

**Serie 4, Freistehende
Kühl-Gefrier-Kombination mit
Gefrierbereich unten, 203 x 70 cm,
Edelstahl schwarz
KGN49VXCT**



Die NoFrost Kühl-Gefrier-Kombination mit VitaFresh: Hält Ihre frischen Lebensmittel länger frisch.

- **VitaFresh XXL <0 °C>**: hält Lebensmittel in extra großen, luft- und temperaturkontrollierten Schubladen länger frisch.
- **Hochglanz-Rückwand mit Multi Airflow**: gleichmäßige Frischluftzirkulation für konstante Temperaturen.
- **Perfect Fit**: stelle deinen Kühlschrank an die Wand oder in eine Nische.
- **LED Beleuchtung**: gleichmäßige und blendfreie Ausleuchtung des Kühlraums, ein Geräteleben lang.
- **SuperKühlen**: kühlt neu eingelegte Lebensmittel schneller und bietet so Schutz für bereits Gekühltes.

| | |
|--|------------------------------|
| Energieeffizienzklasse: | C |
| Durchschnittlicher Energieverbrauch in Kilowattstunden pro Jahr (kWh/a): | 178 kWh/annum |
| Volumen der Tiefkühlfächer: | 129 l |
| Volumen der Kaltlagerfächer: | 311 l |
| Geräuschwert: | 35 dB(A) re 1 pW |
| Geräusch-Effizienzklasse: | B |
| Bauform: | Freistehend |
| Anzahl Verdichter: | 1 |
| Anzahl unabhängiger Kühlkreisläufe: | 2 |
| Gerätebreite: | 700 mm |
| Höhe: | 2030 mm |
| Gerätetiefe: | 667 mm |
| Nettogewicht: | 84.9 kg |
| Dekorrahmen/ - platte: | Möglich mit Zubehör |
| Türanschlag: | Rechts wechselbar |
| Anzahl verstellbarer Ablagen-Kühlteil (Stck): | 3 |
| Flaschenregale: | Ja |
| Frostfree System: | Kühlschrank und Gefriergerät |
| Innenlüfter: | Nein |
| Scharniere wechselbar: | Ja |
| Länge Anschlusskabel: | 226.0 cm |
| Schalleistung: | 35 dB(A) re 1 pW |
| Multi-Flow Air Tower: | Ja |
| Superkühlen-Taste: | Ja |
| Superfrost-Taste: | Ja |
| Temperaturkontrollierte Schubalade: | Nein |
| Luftfeuchtigkeit Kontrollschublade: | Nein |
| Anzahl Türabsteller - Kühlteil: | 4 |
| Tür Einstellmöglichkeiten - Kühlen: | Ja |
| Tilt-out door bins in fridge: | Nein |
| Gallon Storage: | Ja |
| Anzahl der Lagerkapazität: | 1 |
| motorisierte Ablage: | Nein |
| Material der Ablagen: | Sicherheitsglas |
| Tür offen Anzeige Gefrierteil: | Nein |
| Automatischer Eiswürfelbereiter: | Nein |
| Absicherung: | 10 A |
| Spannung: | 220-240 V |
| Frequenz: | 50 Hz |
| Lagerung bei Stromausfall (h): | 18 h |
| Dekorrahmen/ - platte: | Möglich mit Zubehör |
| Schalleistung: | 35 dB(A) re 1 pW |
| Energy Star Qualified: | Nein |
| Steckerart: | Schuko-/Gardy mit Erdung |
| Ausschnittsmaße: | x |
| Abmessungen des verpackten Gerätes: | 82.48 x 30.11 x 30.31 |
| Nettogewicht: | 187.000 lbs |
| Bruttogewicht: | 202.000 lbs |



Serie 4, Freistehende Kühl-Gefrier-Kombination mit Gefrierbereich unten, 203 x 70 cm, Edelstahl schwarz KGN49VXCT

Die NoFrost Kühl-Gefrier-Kombination mit VitaFresh: Hält Ihre frischen Lebensmittel länger frisch.

- KGN49VXCT
- Türen black inox-antifingerprint

Leistung und Verbrauch

- Energieeffizienzklasse: C
- Energieverbrauch / Jahr: 178 kWh/a
- Nutzinhalt gesamt: 440 l
- Geräuscheffizienzklasse / Geräusch-Wert: B / 35 dB
- Klimaklasse: SN-T

Design

- Türen black inox-antifingerprint, Seitenwände cast iron
- Vertikaler Stangengriff
- Plastikrückwand
- EmotionLight - sanft aufdimrende LED-Innenbeleuchtung

Komfort und Sicherheit

- Getrennte elektronische Temperaturregelung
- Getrennte Temperaturregelung für Kühl- und Gefrierraum
- Super-Kühlen mit automatischer Deaktivierung
- SuperGefrieren: ja
- Optisches und akustisches Warnsystem bei geöffneter Tür
- Aktiv-Warnsystem bei unzulässigem Temperaturanstieg

Kühlteil

- Nutzinhalt Kühlfächer: 311 l
- Multi Airflow-System für optimale und gleichmäßige Kälteverteilung
- 5 Abstellflächen aus Sicherheitsglas, davon 3 höhenverstellbar
- 1 durchgehende Türabsteller
- Spezial-Flaschenrost, glanzverchromt
- 1 Flaschenabsteller, 3 Türabsteller

Frischhaltesystem

- 1 VitaFresh Schublade mit Feuchtigkeitsregulierung - hält Obst und Gemüse vitaminreich und länger frisch
- , 1 VitaFresh 0°C Schublade - Fisch und Fleisch bleiben länger frisch

Gefriereteil

- Nutzinhalt Tiefkühlfächer: 129 l
- Gefriervermögen in 24 Std.: 11 kg
- Temperature rise time : 18 h
- 3 transparente Gefriergut-Schubladen

Maße

- Gerätemaße (H x B x T): 203.0 cm x 70.0 cm x 66.7 cm

Technische Informationen

- Türanschlag rechts, wechselbar
- Höhenverstellbare Füße vorne, Rollen hinten

- 220 - 240 V

Zubehör

- 3 x Eierablage, 1 x Eiswürfelschale

Länderspezifische Optionen

- Auf Basis der Ergebnisse der Normprüfung über 24 Std.
Tatsächlicher Verbrauch abhängig von Nutzung/Standort des Geräts.

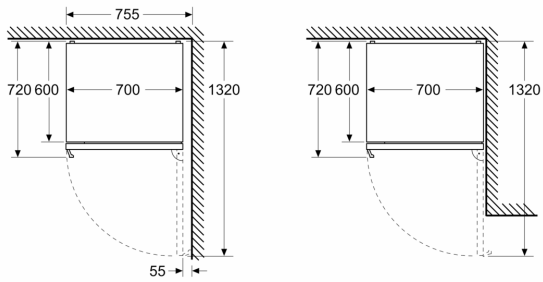
Umwelt und Sicherheit

Montage

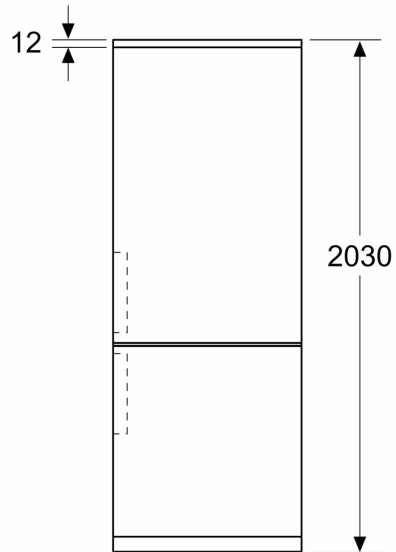
Sonderzubehör

**Serie 4, Freistehende
Kühl-Gefrier-Kombination mit
Gefrierbereich unten, 203 x 70 cm,
Edelstahl schwarz
KGN49VXCT**

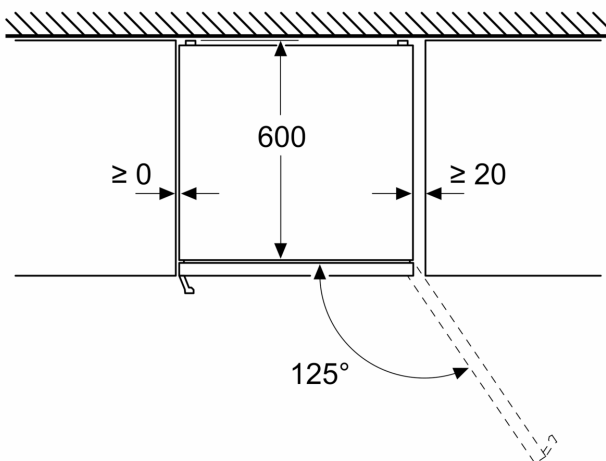
Maße in mm



Maße in mm



Maße in mm



Maße in mm

