

## iQ700, Freistehende Kühl-Gefrier-Kombination mit Gefrierbereich unten, Glastür, 203 x 70 cm, Schwarz KG49NSBBF

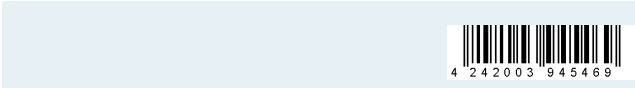


- ✓ hyperFresh <math>0^{\circ}\text{C}</math>: mehr Platz für Obst und Gemüse. Und eine besonders kalte Umgebung für Fisch und Fleisch.
- ✓ noFrost: nie wieder abtauen.
- ✓ Metallrückwand mit multiAirflow-System – gleichmäßig gekühlte Lebensmittel auf allen Ebenen.
- ✓ bottleCooler: Getränke perfekt lagern und kühlen.
- ✓ freezerLight: clevere Gefrierfachbeleuchtung.

### Ausstattung

#### Technische Daten

|   |                              |
|---|------------------------------|
| Energieeffizienzklasse: .....   | B                            |
| Durchschnittlicher Energieverbrauch in Kilowattstunden pro Jahr (kWh/a) (EU 2017/1369): ..... | 142 kWh/annum                |
| Summe der Volumen der Tiefkühlfächer (EU 2017/1369): .....                                    | 129 l                        |
| Summe der Volumen der Kaltlagerfächer und Kühlfächer: .....                                   | 311 l                        |
| Geräuschwert: .....   | 35 dB(A) re 1 pW             |
| Geräusch-Effizienzklasse: .....   | B                            |
| Bauform: .....  | Freistehend                  |
| Anzahl Verdichter: .....  | 1                            |
| Anzahl unabhängiger Kühlkreisläufe: .....   | 2                            |
| Gerätebreite: .....   | 700 mm                       |
| Höhe: .....   | 2030 mm                      |
| Gerätetiefe: .....  | 667 mm                       |
| Nettogewicht: .....   | 107.1 kg                     |
| Dekorrahmen/ - platte: .....  | Möglich mit Zubehör          |
| Türöffnung: .....   | Rechts wechselbar            |
| Anzahl verstellbarer Ablagen-Kühlteil (Stck): .....   | 3                            |
| Flaschenregale: .....   | Ja                           |
| Frostfree System: .....   | Kühlschrank und Gefriergerät |
| Innenlüfter: .....  | Nein                         |
| Scharniere wechselbar: .....  | Ja                           |
| Länge Anschlusskabel: .....   | 226.0 cm                     |
| Geräusch: .....   | 33 dB(A) re 1 pW             |
| Multi-Flow Air Tower: .....   | Ja                           |
| Superkühlen-Taste: .....  | Ja                           |
| Superfrost-Taste: .....   | Ja                           |
| Temperaturkontrollierte Schublade: .....  | Nein                         |
| Luftfeuchtigkeit Kontrollschublade: .....   | Nein                         |
| Anzahl Türabsteller - Kühlteil: .....   | 3                            |
| Tür Einstellmöglichkeiten - Kühlen: .....   | Ja                           |
| Tilt-out door bins in fridge: .....   | Nein                         |
| Gallon Storage: .....   | Ja                           |
| Anzahl der Lagerkapazität: .....  | 1                            |
| motorisierte Ablage: .....  | Nein                         |
| Material der Ablagen: .....   | Sicherheitsglas              |
| Tür offen Anzeige Gefrierteil: .....  | Nein                         |
| Automatischer Eiswürfelbereiter: .....  | Nein                         |
| Absicherung: .....  | 10 A                         |
| Spannung: .....   | 220-240 V                    |
| Frequenz: .....   | 50 Hz                        |
| Lagerung bei Stromausfall (h): .....  | 21 h                         |
| Dekorrahmen/ - platte: .....  | Möglich mit Zubehör          |
| Geräusch: .....   | 33 dB(A) re 1 pW             |
| Energy Star Qualified: .....  | Nein                         |
| Steckerart: .....   | Schuko-/Gardy.m.Erdung       |
| Ausschnittsmaße: .....  | X                            |
| Abmessungen des verpackten Gerätes: .....   | 82.48 x 29.92 x 30.70        |
| Nettogewicht: .....   | 236.000 lbs                  |
| Bruttogewicht: .....  | 251.000 lbs                  |



## iQ700, Freistehende Kühl-Gefrier-Kombination mit Gefrierbereich unten, Glastür, 203 x 70 cm, Schwarz KG49NSBBF

### Ausstattung

- Home Connect: Remote Monitoring und Control
- Wi-Fi
- Türen Schwarz matt

#### Leistung und Verbrauch

- Energieeffizienzklasse: B
- Nutzinhalt gesamt: 440 l
- Energieverbrauch / Jahr: 142 kWh/a
- SuperGefrieren: ja
- Geräuscheffizienzklasse / Geräusch-Wert: B / 35 dB

#### Design

- Türen Schwarz matt, Seitenwände cast iron
- Vertikal integrierter Griff
- EmotionLight - sanft aufdimmbare LED-Innenbeleuchtung
- Metallrückwand

#### Komfort und Sicherheit

- Getrennte, elektronische Temperaturregelung, über LED ablesbar
- Getrennte Temperaturregelung für Kühl- und Gefrierraum
- Super-Kühlen
- Optische und akustische Warneinrichtung bei geöffneter Tür
- Optische und akustische Warnung bei unzulässigem Temperaturanstieg

#### Kühlteil

- Nutzinhalt Kühlfächer: 311 l
- Multi-Airflow-System
- 5 Abstellflächen aus Sicherheitsglas, davon 3 höhenverstellbar
- Flaschenkühler, verchromter Flaschenrost
- 3 Türabsteller, davon 1 Butter-/ Käsefach
- Butter-/Käsefach
- 1 Flaschenabsteller, 2 Türabsteller

#### Frischhaltesystem

- 1 hyperFresh Box mit Feuchteregelung - hält Obst und Gemüse länger frisch
- , 1 hyperFresh  $\rightarrow 0^{\circ}\text{C}$   $\leftarrow$  Box - Fisch und Fleisch bleiben länger frisch

#### Gefriereteil

- Nutzinhalt Tiefkühlfächer: 129 l
- Gefriervermögen in 24 Std.: 11.5 kg
- Temperature rise time : 21 h
- 3 transparente Gefriergut-Schubladen

#### Maße

- Gerätemaße ( H x B x T): 203.0 cm x 70.0 cm x 66.7 cm

#### Technische Informationen

- Türanschlag rechts, wechselbar
- Höhenverstellbare Füße vorne, Rollen hinten

- 220 - 240 V
- Klimaklasse: SN-T

#### Zubehör

- 3 x Eierablage, 1 x Eiswürfelschale

#### Länderspezifische Optionen

- Auf Basis der Ergebnisse der Normprüfung über 24 Std. Tatsächlicher Verbrauch abhängig von Nutzung/Standort des Geräts.

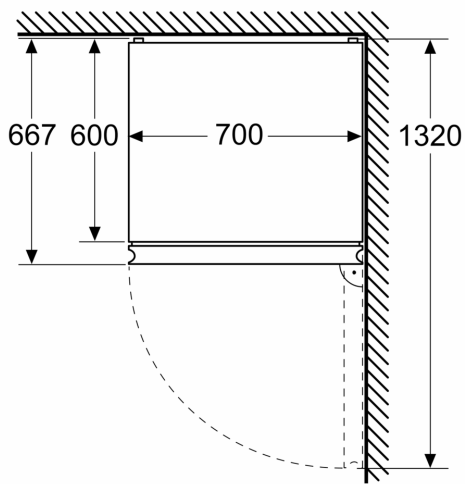
#### Umwelt und Sicherheit

#### Montage

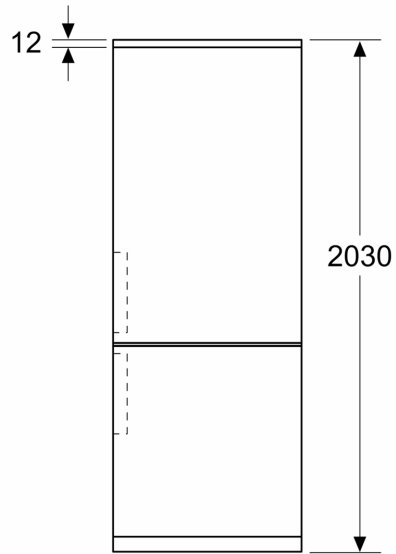
iQ700, Freistehende  
Kühl-Gefrier-Kombination mit  
Gefrierbereich unten, Glastür,  
203 x 70 cm, Schwarz  
KG49NSBBF

Maßzeichnungen

Maße in mm



Maße in mm



Maße in mm

