

**iQ700**  
**KG49NSB31**  
**noFrost, Kühl-Gefrier-Kombination**  
**Glastüren schwarz Seitenwände**  
**silberfarben**

**A++**



**Zubehör**

- 2 x Kälteakku
- 1 x Beerenschale
- 2 x Eierablage
- 2 x Eiswürfelschale

große Premium-Kühl-Gefrier-Kombination im glassDoor Design mit hyperFresh plus Box für bis zu 2x länger frisches Obst und Gemüse sowie noFrost, um nie wieder abzutauen.

- ✓ Die noFrost-Technik gegen Eis- und Reifbildung, damit Sie nie mehr abtauen müssen.
- ✓ Die hyperFresh plus Box mit Feuchteregulierung hält Obst und Gemüse bis zu 2x länger frisch.
- ✓ Besonders viel Platz für den ganzen Wocheneinkauf durch extragroßes Lagervolumen.
- ✓ Ein A++-Kältegerät kühlt sehr effizient.
- ✓ In der hyperFresh ◀0°C▶ Box ist es 2°-3 C kühler als im restlichen Kühlraum und hält somit Fleisch und Fisch bis zu 2x länger frisch.

**Ausstattung**

**Technische Daten**

Bauform : Standgerät  
 Anzahl Verdichter : 1  
 Anzahl unabhängiger Kühlkreisläufe : 2  
 Gerätebreite (mm) : 700  
 Höhe (mm) : 2000  
 Gerätetiefe (mm) : 650  
 Nettogewicht (kg) : 98,738  
 Dekorrahmen/ -platte : Nicht möglich  
 Türanschlag : rechts wechselbar  
 Anzahl verstellbarer Ablagen-Kühlteil (Stck) : 3  
 Flaschenregale : Ja  
 Frostfree System : Kühlschrankschrank und Gefriergeräte  
 Innenlüfter : Nein  
 Scharniere wechselbar : Ja  
 Länge Netzkabel (cm) : 240  
 Schalleistung (dB(A) re 1 pW) : 43  
 Multi-Flow Air Tower : Ja  
 Superkühlen-Taste : Ja  
 Superfrost-Taste : Ja  
 Number of Door Bins - Refrigerator : 3  
 Gallon Storage : Ja  
 Anzahl der Lagerkapazität : 1  
 motorisierte Ablage : Nein  
 Material der Ablagen : Sicherheitsglas  
 Tür offen Anzeige Gefrierenteil : Ja  
 Automatischer Eiswürfelbereiter : Nein  
 Anschlusswert (W) : 150  
 Absicherung (A) : 10  
 Spannung (V) : 220-240  
 Frequenz (Hz) : 50  
 Lagerung bei Stromausfall (h) : 16  
 Approbationszertifikate : CE, VDE  
 Gerätefarbe : Schwarz  
 Dekorrahmen/ -platte : Nicht möglich  
 Schalleistung (dB(A) re 1 pW) : 43  
 Energy Star Qualified : Nein  
 Approbationszertifikate : CE, VDE  
 Steckerart : Schuko-/Gardy.m.Erdung  
 Ausschnittsmaße : x x  
 Abmessungen des verpackten Gerätes (in) : 80.70 x 29.52 x 27.16  
 Nettogewicht (lbs) : 218  
 Bruttogewicht (lbs) : 223



4 242003 605974

**iQ700**  
**KG49NSB31**  
**noFrost, Kühl-Gefrier-Kombination**  
**Glastüren schwarz Seitenwände**  
**silberfarben**

#### Ausstattung

##### Leistung und Verbrauch

- Energie-Effizienz-Klasse: A++ auf einer Energieeffizienzklassen-Skala von A+++ bis D
- Energieverbrauch: 284 kWh/Jahr
- Nutzinhalt gesamt: 395 l
- Geräuschwert: 43 dB(A) re 1 pW
- Klimaklasse: SN-T
- Anschlusswert: 150 W

##### Komfort und Sicherheit

- noFrost - nie wieder abtauen!
- Touch-Premium-Elektronik hinter Glas
- Jede Temperaturzone getrennt regel- und kontrollierbar
- Optische und akustische Warneinrichtung bei geöffneter Tür
- Optische und akustische Warnung bei unzulässigem Temperaturanstieg im Gefrierabteil mit Memory-Funktion
- Vertikal integrierter Griff
- superKühlen
- superGefrieren
- Urlaubsschaltung, Energie-Sparschaltung, Kindersicherung
- Innenausstattung mit Metall-Applikationen
- Türanschlag rechts, wechselbar
- Höhenverstellbare FüÙe vorne, Rollen hinten

##### Kühlteil

- Kühlraum: 303 l Nutzinhalt
- Multi-Airflow-System
- airFreshFilter
- LED Beleuchtung
- 4 Abstellflächen aus Sicherheitsglas, davon 3 höhenverstellbar
- verchromter Flaschenrost
- 4 Türabsteller, davon 1 Butter-/ Käsefach

##### Frischhaltesystem

- 1 hyperFresh plus Box mit Feuchteregelung auf Teleskopschienen - hält Obst und Gemüse bis zu 2x länger frisch
- 1 hyperFresh ◀0°C▶ Box - Fisch und Fleisch bleiben länger frisch

##### Gefrierteil

- \*\*\*\*-Gefrierraum: 92 l Nutzinhalt
- Gefriervermögen: 15 kg in 24 Std.
- Lagerzeit bei Störung: 16 Std.
- 3 transparente Gefriergut-Schubladen
- Gefriergut-Kalender

##### MaÙe

- GerätemaÙe ( H x B x T): 200,0 cm x 70,0 cm x 65,0 cm

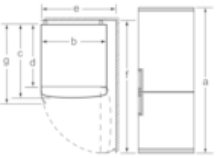
##### Zubehör

- 2 x Kälteakku, 1 x Beerenschale, 2 x Eierablage, 2 x Eiswürfelschale

**iQ700**  
**KG49NSB31**  
**noFrost, Kühl-Gefrier-Kombination**  
**Glastüren schwarz Seitenwände**  
**silberfarben**

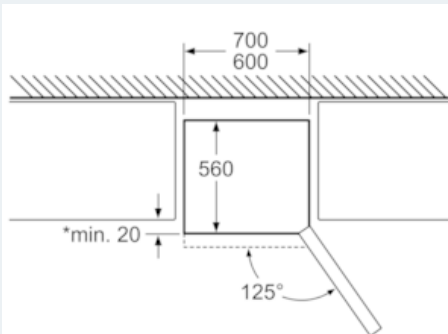
Maßzeichnungen

Gerätename	a	b	c	d	e	f	g
KG49 (Ausseingriff)	2000	700	670	590	750	1280	700
KG49 (integrierter Griff)	2000	700	670	590	750	1280	670

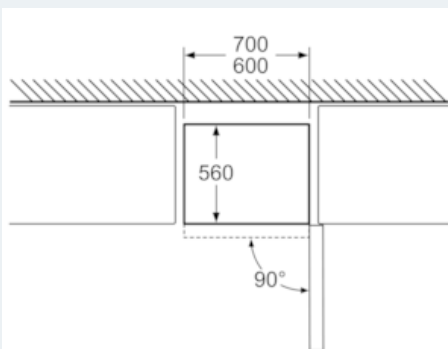
a Höhe  
 b Breite  
 c Tiefe bei geschlossener Tür ohne Griff  
 d Schranktiefe  
 e Breite bei 90° geöffneter Tür  
 f Tiefe bei geöffneter Tür ohne Griff  
 g Tiefe bei geschlossener Tür mit Griff

Maße in mm



\* Um die Türöffnung bis 125° sicherzustellen, muss das Gehäuse des Geräts 20 mm hervorstehen.

Maße in mm



Maße in mm