

iQ500, Freistehende Kühl-Gefrier-Kombination mit Gefrierbereich unten, 203 x 60 cm, Edelstahl antiFingerprint KG39NAICT



- ✓ bottleRack: Flaschen sicher und griffbereit aufbewahren.
- ✓ superCooling: Senkt die Temperatur für eine bestimmte Zeit, um frische Lebensmittel schnell herunterzukühlen.
- ✓ multiAirflow: minimale Temperaturschwankungen und reduzierte Kühlzeiten für längere Frische.
- ✓ safetyGlas-Ablagen: extrastarkes und leicht zu reinigendes Sicherheitsglas.

Ausstattung

Technische Daten

Energieeffizienzklasse:	C
Durchschnittlicher Energieverbrauch in Kilowattstunden pro Jahr (kWh/a) (EU 2017/1369):	162 kWh/annum
Summe der Volumen der Tiefkühlfächer (EU 2017/1369):	103 l
Summe der Volumen der Kaltlagerfächer und Kühlfächer:	260 l
Geräuschwert:	35 dB(A) re 1 pW
Geräusch-Effizienzklasse:	B
Bauform:	Freistehend
Anzahl Verdichter:	1
Anzahl unabhängiger Kühlkreisläufe:	2
Gerätebreite:	600 mm
Höhe:	2030 mm
Gerätetiefe:	665 mm
Nettogewicht:	73.7 kg
Dekorrahmen/ - platte:	Möglich mit Zubehör
Türöffnung:	Rechts wechselbar
Anzahl verstellbarer Ablagen-Kühlteil (Stck):	3
Flaschenregale:	Ja
Frostfree System:	Kühlschrank und Gefriergerät
Innenlüfter:	Nein
Scharniere wechselbar:	Ja
Länge Anschlusskabel:	226.0 cm
Geräusch:	35 dB(A) re 1 pW
Multi-Flow Air Tower:	Ja
Superkühlen-Taste:	Ja
Superfrost-Taste:	Ja
Temperaturkontrollierte Schubalde:	Nein
Luftfeuchtigkeit Kontrollschublade:	Nein
Anzahl Türabsteller - Kühlteil:	3
Tür Einstellmöglichkeiten - Kühlen:	Ja
Tilt-out door bins in fridge:	Nein
Gallon Storage:	Ja
Anzahl der Lagerkapazität:	1
motorisierte Ablage:	Nein
Material der Ablagen:	Sicherheitsglas
Tür offen Anzeige Gefrierteil:	Nein
Automatischer Eiswürfelbereiter:	Nein
Absicherung:	10 A
Spannung:	220-240 V
Frequenz:	50 Hz
Lagerung bei Stromausfall (h):	15 h
Dekorrahmen/ - platte:	Möglich mit Zubehör
Geräusch:	35 dB(A) re 1 pW
Energy Star Qualified:	Nein
Steckerart:	Schuko-/Gardy.m.Erdung
Ausschnittsmaße:	X
Abmessungen des verpackten Gerätes:	82.48 x 25.98 x 30.70
Nettogewicht:	162.000 lbs
Bruttogewicht:	176.000 lbs



iQ500, Freistehende Kühl-Gefrier-Kombination mit Gefrierbereich unten, 203 x 60 cm, Edelstahl antiFingerprint KG39NAICT

Ausstattung

- Türen Edelstahl antiFingerPrint

Leistung und Verbrauch

- Energieeffizienzklasse: C
- Nutzinhalt gesamt: 363 l
- Nutzinhalt Kühlfächer: 260 l
- Nutzinhalt Tiefkühlfächer: 103 l
- Gefriervermögen in 24 Std.: 10 kg
- Energieverbrauch / Jahr: 162 kWh/a
- Klimaklasse: SN-T
- SuperGefrieren: ja
- Geräuscheffizienzklasse / Geräusch-Wert: B / 35 dB
- Temperature rise time : 15 h

Design

- Türen Edelstahl antiFingerPrint, Seitenwände Pearl Grey (VZF 07127)
- Vertikaler Stangengriff
- EmotionLight - sanft aufdimrende LED-Innenbeleuchtung

Komfort und Sicherheit

- Home Connect: Remote Monitoring und Control
- Wi-Fi
- Getrennte, elektronische Temperaturregelung, über LED ablesbar
- Getrennte Temperaturregelung für Kühl- und Gefrierraum
- Super-Kühlen
- Optische und akustische Warneinrichtung bei geöffneter Tür
- Optische und akustische Warnung bei unzulässigem Temperaturanstieg

Kühlteil

- Multi-Airflow-System
- 5 Abstellflächen aus Sicherheitsglas, davon 3 höhenverstellbar
- Flaschenkühler, verchromter Flaschenrost
- 3 Türabsteller, davon 1 Butter-/ Käsefach
- Butter-/Käsefach
- 1 Flaschenabsteller, 2 Türabsteller

Frischhaltesystem

- 1 hyperFresh Box mit Feuchteregelung - hält Obst und Gemüse länger frisch
- , 1 hyperFresh -0°C Box - Fisch und Fleisch bleiben länger frisch

Gefrierteil

- 3 transparente Gefriergut-Schubladen

Maße

- Gerätemaße (H x B x T): 203.0 cm x 60.0 cm x 66.5 cm

Technische Informationen

- Türanschlag rechts, wechselbar
- Höhenverstellbare Füße vorne, Rollen hinten

- 220 - 240 V

Zubehör

- 3 x Eierablage, 1 x Eiswürfelschale

Länderspezifische Optionen

- Auf Basis der Ergebnisse der Normprüfung über 24 Std. Tatsächlicher Verbrauch abhängig von Nutzung/Standort des Geräts.

Umwelt und Sicherheit

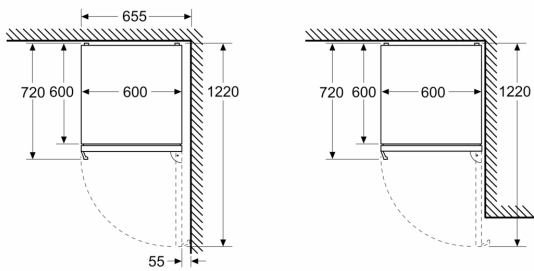
Montage

Sonderzubehör

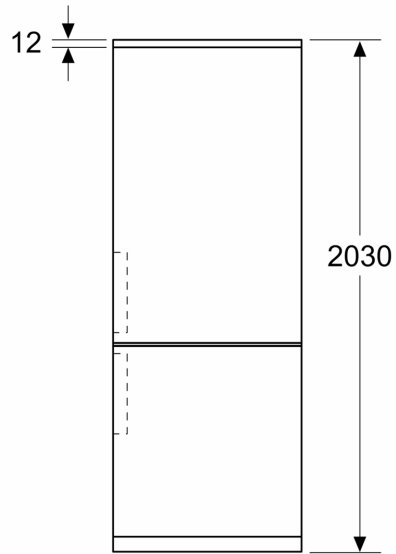
iQ500, Freistehende
 Kühl-Gefrier-Kombination mit
 Gefrierbereich unten, 203 x 60
 cm, Edelstahl antiFingerprint
 KG39NAICT

Maßzeichnungen

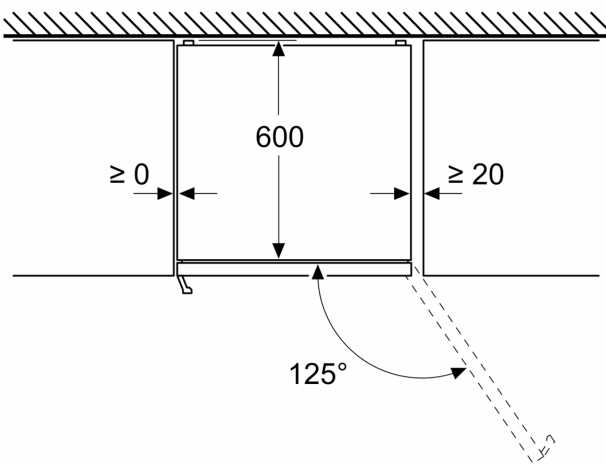
Maße in mm



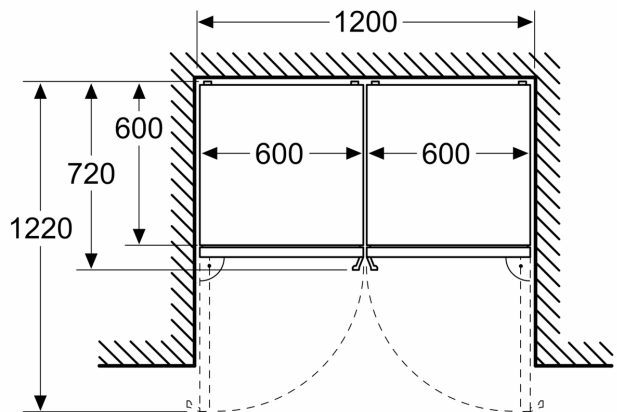
Maße in mm



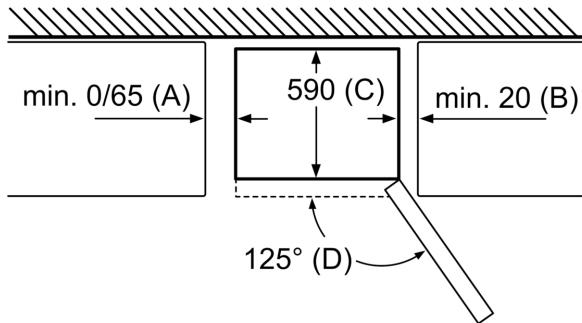
Maße in mm



Maße in mm

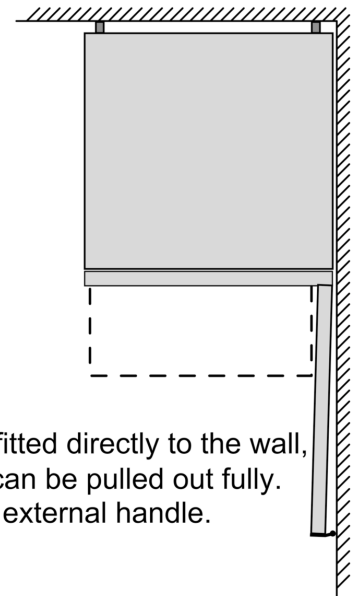


Maßzeichnungen



Gerätename	A	B	C	D
KGN33, 36, 39, 46, 49	0/65	20	590	125
KGF39, 49	0/65	20	590	125

Abmessung A:
Bei Modellen mit vertikal integrierten Griffen,
ist für ein einfaches Öffnen ein
Mindestabstand von 65 mm erforderlich.
Maße in mm



If the appliance is fitted directly to the wall,
all of the drawers can be pulled out fully.
* With and without external handle.