

## iQ500, Freistehende Kühl-Gefrier-Kombination mit Gefrierbereich unten, 203 x 60 cm, Edelstahl antiFingerprint KG39NAIAT



coolFlex Kühl-Gefrier-Kombination mit hyperFresh Box für frisches Obst und Gemüse sowie Full noFrost, um nie wieder abzutauen.

- ✓ hyperFresh <math>0^{\circ}\text{C}</math>: mehr Platz für Obst und Gemüse. Und eine besonders kalte Umgebung für Fisch und Fleisch.
- ✓ noFrost: nie wieder abtauen.
- ✓ Metallrückwand mit multiAirflow-System – gleichmäßig gekühlte Lebensmittel auf allen Ebenen.
- ✓ freezerLight: clevere Gefrierfachbeleuchtung.
- ✓ bottleCooler: Getränke perfekt lagern und kühlen.

### Ausstattung

#### Technische Daten

Energieeffizienzklasse: .....	A
Durchschnittlicher Energieverbrauch in Kilowattstunden pro Jahr (kWh/a) (EU 2017/1369): .....	104 kWh/annum
Summe der Volumen der Tiefkühlfächer (EU 2017/1369): .....	103 l
Summe der Volumen der Kaltlagerfächer und Kühlfächer: .....	260 l
Geräuschwert: .....	29 dB(A) re 1 pW
Geräusch-Effizienzklasse: .....	A
Bauform: .....	Freistehend
Anzahl Verdichter: .....	1
Anzahl unabhängiger Kühlkreisläufe: .....	2
Gerätebreite: .....	600 mm
Höhe: .....	2030 mm
Gerätetiefe: .....	665 mm
Nettogewicht: .....	99.4 kg
Dekorrahmen/ - platte: .....	Möglich mit Zubehör
Türöffnung: .....	Rechts wechselbar
Anzahl verstellbarer Ablagen-Kühlteil (Stck): .....	3
Flaschenregale: .....	Ja
Frostfree System: .....	Kühlschrank und Gefriergerät
Innenlüfter: .....	Nein
Scharniere wechselbar: .....	Ja
Länge Anschlusskabel: .....	210.0 cm
Geräusch: .....	29 dB(A) re 1 pW
Multi-Flow Air Tower: .....	Ja
Superkühlen-Taste: .....	Ja
Superfrost-Taste: .....	Ja
Temperaturkontrollierte Schubalde: .....	Nein
Luftfeuchtigkeit Kontrollschublade: .....	Nein
Anzahl Türabsteller - Kühlteil: .....	3
Tür Einstellmöglichkeiten - Kühlen: .....	Ja
Tilt-out door bins in fridge: .....	Nein
Gallon Storage: .....	Ja
Anzahl der Lagerkapazität: .....	1
motorisierte Ablage: .....	Nein
Material der Ablagen: .....	Sicherheitsglas
Tür offen Anzeige Gefrierteil: .....	Nein
Automatischer Eiswürfelbereiter: .....	Nein
Absicherung: .....	10 A
Spannung: .....	220-240 V
Frequenz: .....	50 Hz
Lagerung bei Stromausfall (h): .....	21 h
Dekorrahmen/ - platte: .....	Möglich mit Zubehör
Geräusch: .....	29 dB(A) re 1 pW
Energy Star Qualified: .....	Nein
Steckerart: .....	Schuko-/Gardy.m.Erdung
Ausschnittsmaße: .....	x
Abmessungen des verpackten Gerätes: .....	82.48 x 25.98 x 30.70
Nettogewicht: .....	219.000 lbs

Bruttogewicht: ..... 233.000 lbs



## iQ500, Freistehende Kühl-Gefrier-Kombination mit Gefrierbereich unten, 203 x 60 cm, Edelstahl antiFingerprint KG39NAIAT

### Ausstattung

- Türen Edelstahl antiFingerPrint
- Solo-Kühlschränke 2-türig, Bottom Fre

#### Leistung und Verbrauch

- Energieeffizienzklasse: A
- Energieverbrauch / Jahr: 104 kWh/a
- Nutzinhalt gesamt: 363 l
- Nutzinhalt Kühlfächer: 260 l
- Nutzinhalt Tiefkühlfächer: 103 l
- Geräuscheffizienzklasse / Geräusch-Wert: A / 29 dB
- Klimaklasse: SN-T

#### Design

- Türen Edelstahl antiFingerPrint, Seitenwände Pearl Grey (VZF 07127)
- Vertikaler Stangengriff
- EmotionLight - sanft aufdimrende LED-Innenbeleuchtung

#### Komfort und Sicherheit

- Getrennte, elektronische Temperaturregelung, über LED ablesbar
- Getrennte Temperaturregelung für Kühl- und Gefrierraum
- Optische und akustische Warneinrichtung bei geöffneter Tür
- Super-Kühlen
- SuperGefrieren: ja
- Abtau-Automatik im Kühlteil

#### Kühlteil

- 5 Abstellflächen aus Sicherheitsglas, davon 3 höhenverstellbar
- 1 Flaschenabsteller, 2 Türabsteller

#### Frischhaltesystem

- 1 hyperFresh Box mit Feuchteregelung - hält Obst und Gemüse länger frisch
- , 1 hyperFresh -0°C- Box - Fisch und Fleisch bleiben länger frisch

#### Gefrierenteil

- Temperature rise time : 21 h
- Gefriervermögen in 24 Std.: 11 kg
- \*\*\*\*-Gefrierraum: 103 l Nutzinhalt
- 3 transparente Gefriergut-Schubladen

#### Maße

- Gerätemaße ( H x B x T): 203.0 cm x 60.0 cm x 66.5 cm

#### Technische Informationen

- Türanschlag rechts, wechselbar
- Höhenverstellbare Füße vorne, Rollen hinten
- 220 - 240 V

#### Zubehör

- 3 x Eierablage, 1 x Eiwürfelschale

#### Länderspezifische Optionen

- Auf Basis der Ergebnisse der Normprüfung über 24 Std. Tatsächlicher Verbrauch abhängig von Nutzung/Standort des Geräts.

#### Sonderzubehör

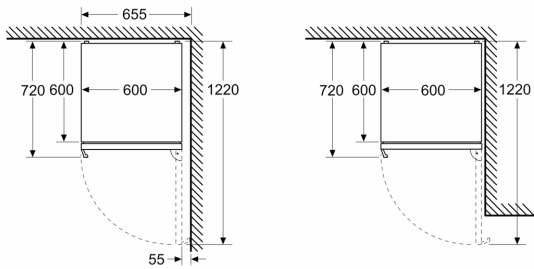
#### Umwelt und Sicherheit

#### Montage

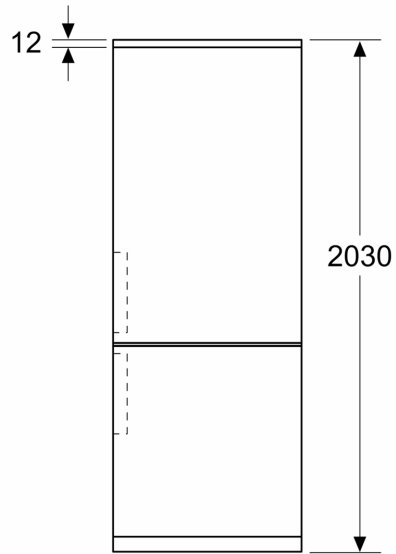
iQ500, Freistehende  
 Kühl-Gefrier-Kombination mit  
 Gefrierbereich unten, 203 x 60  
 cm, Edelstahl antiFingerprint  
 KG39NAIAT

Maßzeichnungen

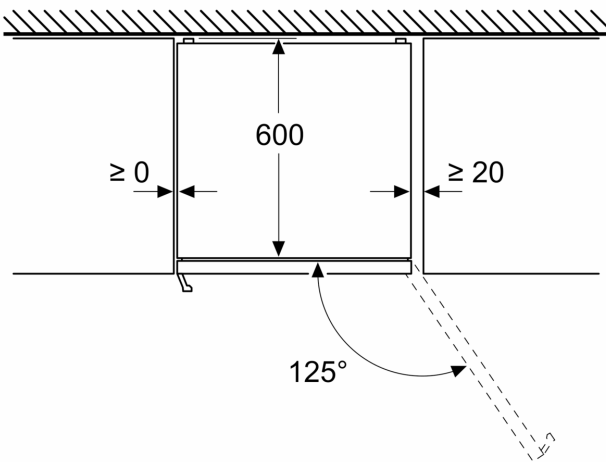
Maße in mm



Maße in mm



Maße in mm



Maße in mm

