

## iQ700, Kühl-Gefrierkombination mehrtürig, Glasfront, 183 x 90.5 cm, Schwarz KF96RSBEA

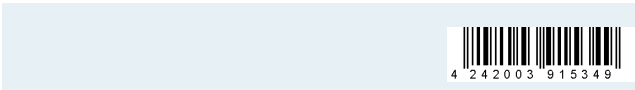


- ✓ noFrost: nie wieder abtauen.
- ✓ LED-Licht: schneller Überblick über den Inhalt deines Kühlschranks dank heller, gleichmäßiger Ausleuchtung.
- ✓ superCooling: Senkt die Temperatur für eine bestimmte Zeit, um frische Lebensmittel schnell herunterzukühlen.
- ✓ superFreezing – Lebensmittel schnell einfrieren, selbst in größeren Mengen.
- ✓ multiAirflow: minimale Temperaturschwankungen und reduzierte Kühlzeiten für längere Frische.

### Ausstattung

#### Technische Daten

|   |                              |
|---|------------------------------|
| Energieeffizienzklasse: .....   | E                            |
| Durchschnittlicher Energieverbrauch in Kilowattstunden pro Jahr (kWh/a) (EU 2017/1369): ..... | 320 kWh/annum                |
| Summe der Volumen der Tiefkühlfächer (EU 2017/1369): .....                                    | 171 l                        |
| Summe der Volumen der Kaltlagerfächer und Kühlfächer: .....                                   | 401 l                        |
| Geräuschwert: .....   | 39 dB(A) re 1 pW             |
| Geräusch-Effizienzklasse: .....   | C                            |
| Bauform: .....  | Freistehend                  |
| Anzahl Verdichter: .....  | 2                            |
| Anzahl unabhängiger Kühlkreisläufe: .....   | 2                            |
| Gerätebreite: .....   | 905 mm                       |
| Höhe: .....   | 1830 mm                      |
| Gerätetiefe: .....  | 736 mm                       |
| Nettogewicht: .....   | 172.7 kg                     |
| Dekorrahmen/ - platte: .....  | Möglich mit Zubehör          |
| Türöffnung: .....   | Andere                       |
| Anzahl verstellbarer Ablagen-Kühlteil (Stck): .....   | 4                            |
| Flaschenregale: .....   | Nein                         |
| Frostfree System: .....   | Kühlschrank und Gefriergerät |
| Innenlüfter: .....  | Ja                           |
| Scharniere wechselbar: .....  | Nein                         |
| Länge Anschlusskabel: .....   | 240.0 cm                     |
| Geräusch: .....   | 39 dB(A) re 1 pW             |
| Multi-Flow Air Tower: .....   | Ja                           |
| Superkühlen-Taste: .....  | Ja                           |
| Superfrost-Taste: .....   | Ja                           |
| Temperaturkontrollierte Schubalde: .....  | Nein                         |
| Luftfeuchtigkeit Kontrollschublade: .....   | Nein                         |
| Anzahl Türabsteller - Kühlteil: .....   | 5                            |
| Tür Einstellmöglichkeiten - Kühlen: .....   | Ja                           |
| Tilt-out door bins in fridge: .....   | Ja                           |
| Gallon Storage: .....   | Ja                           |
| Anzahl der Lagerkapazität: .....  | 2                            |
| motorisierte Ablage: .....  | Nein                         |
| Material der Ablagen: .....   | Glas, Sicherheitsglas        |
| Tür offen Anzeige Gefrierteil: .....  | Nein                         |
| Automatischer Eiswürfelbereiter: .....  | Nein                         |
| Absicherung: .....  | 10 A                         |
| Spannung: .....   | 220-240 V                    |
| Frequenz: .....   | 50-60 Hz                     |
| Lagerung bei Stromausfall (h): .....  | 18 h                         |
| Dekorrahmen/ - platte: .....  | Möglich mit Zubehör          |
| Geräusch: .....   | 39 dB(A) re 1 pW             |
| Energy Star Qualified: .....  | Nein                         |
| Steckerart: .....   | Schuko-/Gardy.m.Erdung       |
| Ausschnittsmaße: .....  | X                            |
| Abmessungen des verpackten Gerätes: .....   | 77.75 x 39.29 x 31.65        |
| Nettogewicht: .....   | 381.000 lbs                  |
| Bruttogewicht: .....  | 410.000 lbs                  |



## iQ700, Kühl-Gefrierkombination mehrtürig, Glasfront, 183 x 90.5 cm, Schwarz KF96RSBEA

### Ausstattung

#### Leistung und Verbrauch

- Energieeffizienzklasse: E
- Nutzinhalt gesamt: 572 l
- Nutzinhalt Kühlfächer: 401 l
- Nutzinhalt Tiefkühlfächer: 171 l
- Nutzinhalt 4-Sterne-Gefrierfach: 171 l
- Gefriervermögen in 24 Std.: 14 kg
- Energieverbrauch / Jahr: 320 kWh/a
- Klimaklasse: SN-T
- Geräuscheffizienzklasse / Geräusch-Wert: C / 39 dB

#### Design

- Türen schwarz, Seitenwände cast iron
- LED Beleuchtung
- Innenausstattung mit Metall-Applikationen

#### Komfort und Sicherheit

- Elektronische Temperaturregelung, exakt digital ablesbar
- Super-Kühlen
- Abtau-Automatik im Kühlteil
- Urlaubsschaltung
- Optische Warnanzeige Tür offen, Akustischer Türalarm
- Akustischer Alarm, Optische Warnanzeige

#### Kühlteil

- Multi-Airflow-System
- AirFreshFilter
- 2 Flaschenabsteller, 3 Türabsteller
- ohne / 0
- Butter-/Käsefach

#### Frischhaltesystem

- 1 "crisper" - Gemüsebehälter auf Rollen

#### Gefrierteil

- 3 transparente Gefriergut-Schubladen
- Eis-Twister
- SuperGefrieren: ja

#### WEINLAGERN

#### Maße

- Gerätemaße (H x B x T): 183.0 cm x 90.5 cm x 73.6 cm

#### Technische Informationen

- 4 Rollen zum leichteren Transport, 3 davon höhenverstellbar zur Ausrichtung

#### Zubehör

#### Länderspezifische Optionen

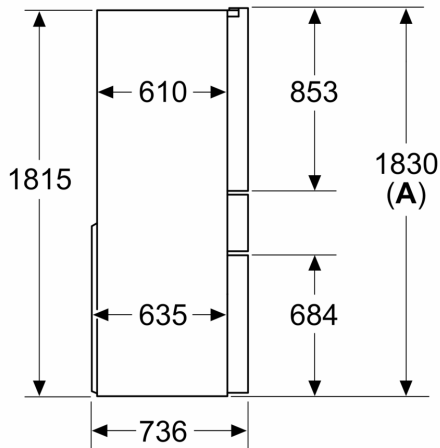
- Auf Basis der Ergebnisse der Normprüfung über 24 Std. Tatsächlicher Verbrauch abhängig von Nutzung/Standort des Geräts.

- ja
- 220 - 240 V

**iQ700, Kühl-Gefrierkombination  
mehrtürig, Glasfront, 183 x 90.5  
cm, Schwarz  
KF96RSBEA**

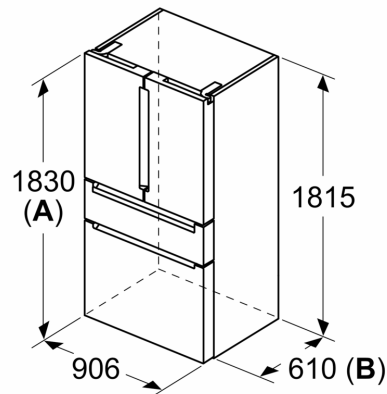
Maßzeichnungen

Maße in mm



**A:** Front ist von 1830 bis 1847 mm, bei voll ausgezogenen vorderen Nivellierfüßen, verstellbar

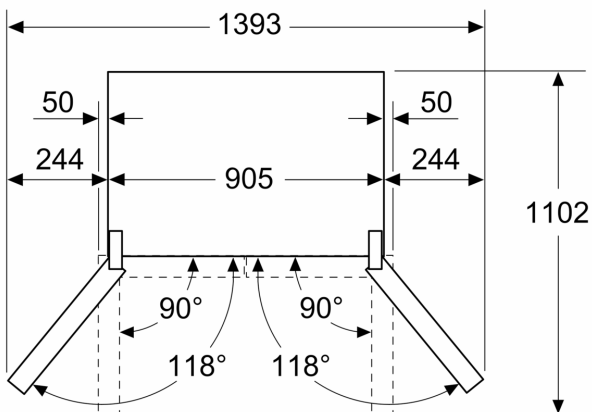
Maße in mm



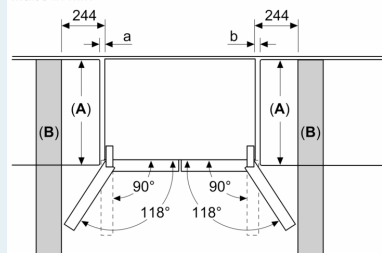
**A:** Front ist von 1830 bis 1847 mm, bei voll ausgezogenen vorderen Nivellierfüßen, verstellbar

**B:** 25 mm für feste Abstandshalter auf der Rückseite hinzufügen

Maße in mm



Maße in mm



| A             | a   | b   |
|---------------|-----|-----|
| ≤ 600         | 0   | 0   |
| 600 < A ≤ 650 | 50  | 50  |
| 650 < A ≤ 700 | 65  | 65  |
| > 700         | 244 | 244 |

**A:** Möbel- oder Arbeitsplattentiefe

**B:** Wand Schubladen ausziehbar und herausnehmbar bei 90° geöffneter Tür