

## iQ300, Kühl-Gefrier-Kombination, mehrtürig, 183 x 90.5 cm, Edelstahl antiFingerprint KF96NVPEA

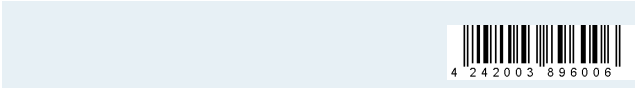


- ✓ noFrost: nie wieder abtauen.
- ✓ LED-Licht: schneller Überblick über den Inhalt deines Kühlschranks dank heller, gleichmäßiger Ausleuchtung.
- ✓ superCooling: Senkt die Temperatur für eine bestimmte Zeit, um frische Lebensmittel schnell herunterzukühlen.
- ✓ superFreezing – Lebensmittel schnell einfrieren, selbst in größeren Mengen.
- ✓ multiAirflow: minimale Temperaturschwankungen und reduzierte Kühlzeiten für längere Frische.

### Ausstattung

#### Technische Daten

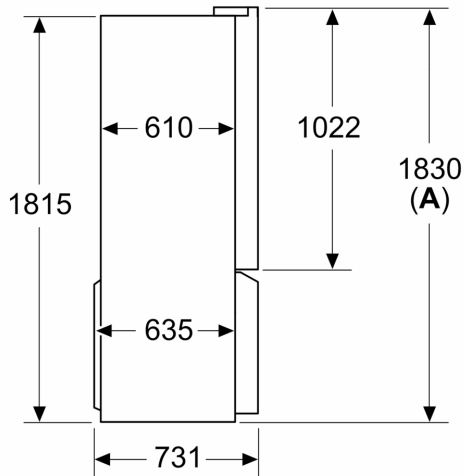
Energieeffizienzklasse: .....	E
Durchschnittlicher Energieverbrauch in Kilowattstunden pro Jahr (kWh/a) (EU 2017/1369): .....	333 kWh/annum
Summe der Volumen der Tiefkühlfächer (EU 2017/1369): .....	200 l
Summe der Volumen der Kaltlagerfächer und Kühlfächer: .....	405 l
Geräuschwert: .....	38 dB(A) re 1 pW
Geräusch-Effizienzklasse: .....	C
Bauform: .....	Freistehend
Anzahl Verdichter: .....	1
Anzahl unabhängiger Kühlkreisläufe: .....	1
Gerätebreite: .....	905 mm
Höhe: .....	1830 mm
Gerätetiefe: .....	731 mm
Nettogewicht: .....	117.3 kg
Dekorrahmen/ - platte: .....	Möglich mit Zubehör
Türöffnung: .....	Links und rechts
Anzahl verstellbarer Ablagen-Kühlteil (Stck): .....	2
Flaschenregale: .....	Nein
Frostfree System: .....	Kühlschrank und Gefriergerät
Innenlüfter: .....	Ja
Scharniere wechselbar: .....	Nein
Länge Anschlusskabel: .....	240.0 cm
Multi-Flow Air Tower: .....	Ja
Superkühlen-Taste: .....	Ja
Superfrost-Taste: .....	Ja
Temperaturkontrollierte Schubalde: .....	Nein
Luftfeuchtigkeit Kontrollschublade: .....	Nein
Anzahl Türabsteller - Kühlteil: .....	5
Tür Einstellmöglichkeiten - Kühlen: .....	Ja
Tilt-out door bins in fridge: .....	Ja
Gallon Storage: .....	Ja
Anzahl der Lagerkapazität: .....	2
motorisierte Ablage: .....	Nein
Material der Ablagen: .....	Sicherheitsglas
Tür offen Anzeige Gefrierteil: .....	Ja
Automatischer Eiswürfelbereiter: .....	Nein
Absicherung: .....	10 A
Spannung: .....	220-240 V
Frequenz: .....	50-60 Hz
Lagerung bei Stromausfall (h): .....	15 h
Dekorrahmen/ - platte: .....	Möglich mit Zubehör
Energy Star Qualified: .....	Nein
Steckerart: .....	Schuko-/Gardym.Erdung
Ausschnittsmaße: .....	x
Abmessungen des verpackten Gerätes: .....	74.99 x 39.29 x 30.23
Nettogewicht: .....	259.000 lbs
Bruttogewicht: .....	282.000 lbs



**iQ300, Kühl-Gefrier-Kombination,  
mehrtürig, 183 x 90.5 cm,  
Edelstahl antiFingerprint  
KF96NVPEA**

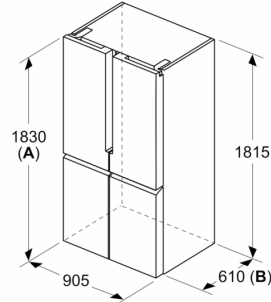
Maßzeichnungen

Maße in mm



**A:** Front ist von 1830–1847 mm, bei voll ausgezogenen vorderen Nivellierfüßen, verstellbar

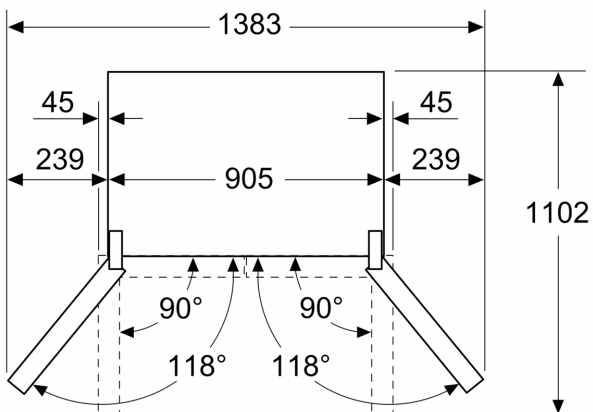
Maße in mm



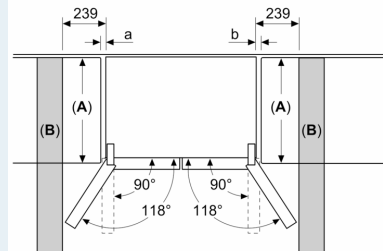
**A:** Front ist von 1830–1847 mm, bei voll ausgezogenen vorderen Nivellierfüßen, verstellbar

**B:** 25 mm für feste Abstandhalter auf der Rückseite hinzufügen

Maße in mm



Maße in mm



A	a	b
≤ 600	0	0
600 < A ≤ 650	45	45
650 < A ≤ 700	60	60
> 700	239	239

**A:** Möbel- oder Arbeitsplattentiefe

**B:** Wand Schubladen ausziehbar und herausnehmbar bei 90° geöffneter Tür