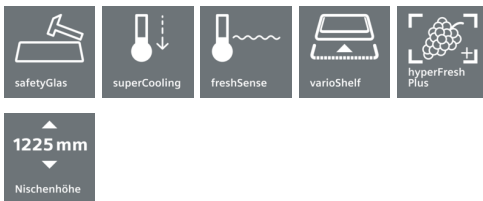


iQ500, Einbau-Kühlschrank, 122.5 x 56 cm KF42LAF30



A++



coolEfficiency Einbau-Kühlschrank mit hyperFresh plus Box für bis zu 2 mal längere Frische bei Obst und Gemüse und flexiblem varioShelf.

- ✓ Die hyperFresh plus Box mit Feuchteregulierung hält Obst und Gemüse bis zu 2x länger frisch, zusätzliche dividerBox für mehr Ordnung.
- ✓ Elektronische Temperaturregelung: einfach und übersichtlich die Zieltemperatur einstellen.
- ✓ Ein A+++-Kältegerät kühlt sehr effizient.
- ✓ ****-Fach für die optimale Gefrierlagerung bei -18 °C und kälter von tiefgekühlten Lebensmitteln.
- ✓ Die Taste superCooling senkt für einen definierten Zeitraum die Temperatur für das schnelle Kühlen von frischen Lebensmitteln.

Ausstattung

Technische Daten

Bauform : Eingebaut
 Anzahl Verdichter : 1
 Anzahl unabhängiger Kühlkreisläufe : 1
 Gerätebreite (mm) : 558
 Höhe (mm) : 1221
 Gerätetiefe (mm) : 545
 Nettogewicht (kg) : 48,546
 Nischenmaße (H x B x T) (mm) : 1225.0 x 560 x 550
 Dekorrahmen/ -platte : Möglich und im Beipack
 Türanschlag : rechts wechselbar
 Anzahl verstellbarer Ablagen-Kühlteil (Stck) : 4
 Flaschenregale : Nein
 Frostfree System : Nein
 Innenlüfter : Nein
 Scharniere wechselbar : Ja
 Länge Netzkabel (cm) : 230
 Schalleistung (dB(A) re 1 pW) : 37
 Multi-Flow Air Tower : Nein
 Energiesparfunktion : Nein
 Kältetechnik : 1 Kompressor /1 Kältekreislauf
 Superkühlen-Taste : Ja
 Temperaturkontrollierte Schublade : Nein
 Luftfeuchtigkeit Kontrollschublade : Ja
 Number of Door Bins - Refrigerator : 3
 Tür Einstellmöglichkeiten - Kühlen : Nein
 Tilt-out door bins in fridge : Ja
 Gallon Storage : Ja
 Anzahl der Lagerkapazität : 1
 Anzahl Ablageflächen Kühlen : 5
 motorisierte Ablage : Nein
 Material der Ablagen : Glas
 Tür offen Anzeige Gefrierteil : Ja
 Anschlusswert (W) : 90
 Absicherung (A) : 10
 Spannung (V) : 220-240
 Frequenz (Hz) : 50
 Lagerung bei Stromausfall (h) : 13
 Approbationszertifikate : VDE
 Gerätefarbe : Nicht zutreffend
 Dekorrahmen/ -platte : Möglich und im Beipack
 Art der Installation : Teilintegrierbar
 Schalleistung (dB(A) re 1 pW) : 37
 Energy Star Qualified : Nein
 Steckerart : Schuko-/Gardy.m.Erdung
 Ausschnittsmaße : x x
 Abmessungen des verpackten Gerätes (in) : 50.78 x 24.40 x 25.19
 Nettogewicht (lbs) : 107
 Bruttogewicht (lbs) : 114

Zubehör

2 x Eierablage
1 x Eiswürfelschale

Sonderzubehör

KS10Z020 Flaschenablage
 KS10Z010 Snackbox
 KF40ZSX0 Edelstahl-Türfront
 KF40ZAX0 Türfront mit Alu-Dekorrahmen



iQ500, Einbau-Kühlschrank, 122.5 x 56 cm KF42LAF30

Ausstattung

Leistung und Verbrauch

- Energie-Effizienz-Klasse: A++ auf einer Energieeffizienzklassen-Skala von A+++ bis D
- Energieverbrauch 0.469 kWh/24 Std.
- Ausschnitt in der Arbeitsplatte notwendig
- Dekorplattenmaße (L x B): 120,6 cm x 58,1 cm
- Kombinierbar zur Kühl-Gefrier-Kombination
- mit einem dekorfähigen Gefrierschrank

Design

- Reinigungsfreundlicher, heller Innenraum
- Innenausstattung mit Metall-Applikationen

Komfort und Sicherheit

- Elektronische Temperaturregelung digital ablesbar
- 1 Kompressor /1 Kältekreislauf
- superKühlen
- Abtau-Automatik im Kühlteil

Kühlteil

- Kühlraum: 180 l Nutzinhalt
- 5 Abstellflächen aus Sicherheitsglas, davon 4 höhenverstellbar, varioShelf, 1 easyAccessShelf
- Butter-/Käsefach
- 1 durchgehende Türabsteller
- LED Beleuchtung

Frischhaltesystem

- 1 hyperFresh plus Box mit Feuchteregelung - hält Obst und Gemüse bis zu 2x länger frisch

Gefrierteil

- ****-Gefrierfach: 15 l Nutzinhalt
- Gefriervermögen: 2.4 kg in 24 Std.
- Lagerzeit bei Störung: 13 Std.
- Pizza-gerechtes Gefrierfach
- Eiswürfelschale

Technische Informationen

- Energie-Effizienz-Klasse: A++ kWh/Jahr: 172
- Nutzinhalt gesamt: 195 l
- Kühlraum: 180 l Nutzinhalt
- Türanschlag rechts, wechselbar
- Klimaklasse: SN-ST
- Anschlusswert: 90 W
- Geräuschwert: 37 dB(A) re 1 pW
- 220 - 240 V

Maße

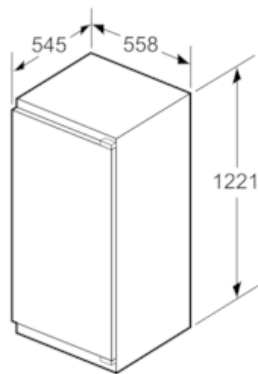
- Nischenmaße (H x B x T): 122,5 cm x 56,0 cm x 55,0 cm
- Dekorplattenmaße (L x B): 120,6 cm x 58,1 cm
- Gerätemaße (H x B x T): 122,1 cm x 55,8 cm x 54,5 cm

Zubehör

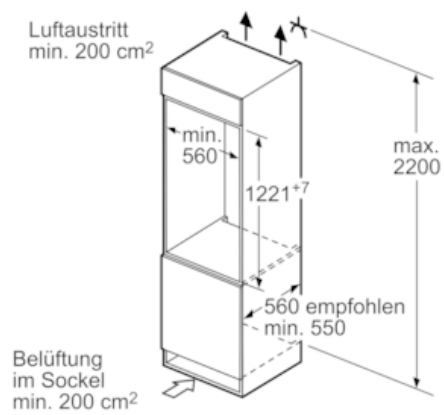
- 2 x Eierablage, 1 x Eiswürfelschale

iQ500, Einbau-Kühlschrank, 122.5 x 56
cm
KF42LAF30

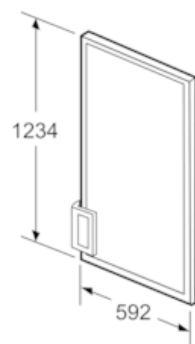
Maßzeichnungen



Maße in mm



Maße in mm



Maße in mm