

iQ500, Einbau-Kühlschrank, 88 x 56 cm, Flachscharnier mit Softeinzug KF22LED30



Sonderzubehör

KF20ZAX0	Türfront mit Alu-Dekorrahmen
KF20ZSX0	Edelstahl-Türfront
KS10Z010	Snackbox
KS10Z020	Flaschenablage

coolEfficiency Einbau-Kühlschrank mit hyperFresh plus Box für bis zu 2 mal längere Frische bei Obst und Gemüse und flexiblem varioShelf.

- ✓ Energie-Effizienz-Klasse: A++ auf einer Energieeffizienzklassen-Skala von A+++ bis D
- ✓ Energieverbrauch 0.403 kWh/24 Std.
- ✓ Ausschnitt in der Arbeitsplatte notwendig
- ✓ Dekorplattenmaß 85.9 x 58.1 cm
- ✓ Kombinierbar zur Kühl-Gefrier-Kombination
- ✓ mit einem dekorfähigen Gefrierschrank

Ausstattung

Technische Daten

Bruttogewicht:	92.000 lbs
Bauform:	Einbau
Anzahl Verdichter:	1
Anzahl unabhängiger Kühlkreisläufe:	1
Breite:	558 mm
Höhe:	874 mm
Tiefe:	550 mm
Nettogewicht:	38.9 kg
Min. Nischenmaße für Installation (H x B x T):	880 x 560 x 550 mm
Dekorrahmen/ - platte:	Möglich und im Beipack
Türöffnung:	Rechts wechselbar
Anzahl verstellbarer Ablagen-Kühlteil (Stck):	2
Flaschenregale:	Nein
Frostfree System:	Nein
Innenlüfter:	Nein
Scharniere wechselbar:	Ja
Länge Netzkabel:	230.0 cm
Geräusch:	37 dB(A) re 1 pW
Multi-Flow Air Tower:	Nein
Energiesparfunktion:	Nein
Kältetechnik:	1 Kompressor /1 Kältekreislauf
Superkühlen-Taste:	Ja
Temperaturkontrollierte Schubalade:	Nein
Luftfeuchtigkeit Kontrollschublade:	Ja
Number of Door Bins - Refrigerator:	2
Tür Einstellmöglichkeiten - Kühlen:	Nein
Tilt-out door bins in fridge:	Ja
Gallon Storage:	Ja
Anzahl der Lagerkapazität:	1
motorisierte Ablage:	Nein
Material der Ablagen:	Glas, Kunststoff
Tür offen Anzeige Gefrierteil:	Nein
Anschlusswert:	90 W
Absicherung:	10 A
Spannung:	220-240 V
Frequenz:	50 Hz
Lagerung bei Stromausfall (h):	13 h
Dekorrahmen/ - platte:	Möglich und im Beipack
Gerätetyp:	Teilintegrierbar
Geräusch:	37 dB(A) re 1 pW
Energy Star Qualified:	Nein
Steckerart:	Schuko-/Gardy mit Erdung
Ausschnittsmaße:	x
Abmessungen des verpackten Gerätes:	37.40 x 24.40 x 25.19
Nettogewicht:	86.000 lbs



iQ500, Einbau-Kühlschrank, 88 x 56 cm, Flachscharnier mit Softeinzug KF22LED30

Ausstattung

Leistung und Verbrauch

- Energie-Effizienz-Klasse: A++ auf einer Energieeffizienzklassen-Skala von A+++ bis D
- Energieverbrauch 0.403 kWh/24 Std.
- Ausschnitt in der Arbeitsplatte notwendig
- Dekorplattenmaß 85.9 x 58.1 cm
- Kombinierbar zur Kühl-Gefrier-Kombination
- mit einem dekorfähigen Gefrierschrank

Design

- Reinigungsfreundlicher, heller Innenraum
- Innenausstattung mit Metall-Applikationen

Komfort und Sicherheit

- Elektronische Temperaturregelung, exakt ablesbar
- 1 Kompressor / 1 Kältekreislauf
- Super-Kühlen
- Abtau-Automatik im Kühlteil

Kühlteil

- Kühlraum: 109 l Nutzinhalt
- 3 Abstellflächen aus Sicherheitsglas, davon 2 höhenverstellbar, teilbar mit Parkmöglichkeit im Gerät 3 safety glass shelves of which 2 are height adjustable, teilbar mit Parkmöglichkeit im Gerät
- Butter-/Käsefach
- 1 durchgehende Türabsteller
- LED Beleuchtung
- LED Beleuchtung

Frischhaltesystem

- hyperFresh plus: hält Obst und Gemüse bis zu 2x länger frisch

Gefrierteil

- ****-Gefrierfach: 15 l Nutzinhalt
- Gefriervermögen: 2.4 kg in 24 Std.
- Lagerzeit bei Störung: 13 Std.
- Pizza-gerechtes Gefrierfach
- Eiswürfelschale

Technische Informationen

- Energie-Effizienz-Klasse: A++ kWh/Jahr: 148
- Nutzinhalt gesamt: 124 l
- Türanschlag rechts, wechselbar
- Klimaklasse: SN-ST
- Anschlusswert: Anschlusswert: 90 W
- Geräuschwert: 37 dB(A) re 1 pW
- 220 - 240 V

Maße

- Nischenmaße (H x B x T): 88.0 cm x 56.0 cm x 55.0 cm
- Gerätemaße (H x B x T): 87.4 cm x 55.8 cm x 54.5 cm

Zubehör

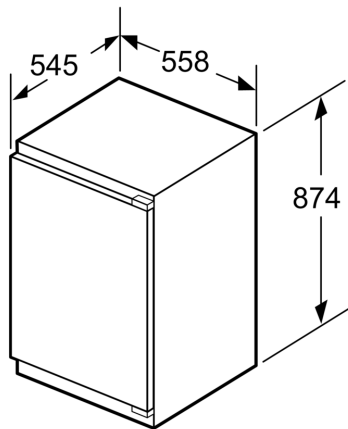
- 1 x Eierablage, 1 x Eiswürfelschale

Umwelt und Sicherheit

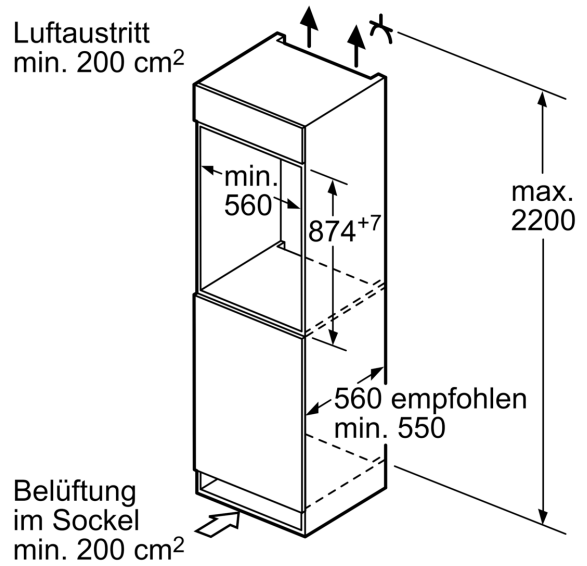
Montage

**iQ500, Einbau-Kühlschrank, 88 x 56 cm, Flachscharnier mit Softeinzug
KF22LED30**

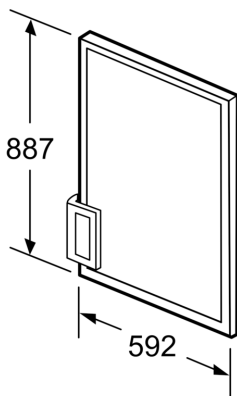
Maßzeichnungen



Maße in mm



Maße in mm



Maße in mm