

Türpanel KF20ZSX0



- ✓ KF20ZSX0
- ✓ Zubehör Kühlschränke
- ✓ Edelstahlfront mit Griff für Einbau-Kältegeräte , 88 cm Nische
(nur für Flachscharnier geeignet)

Ausstattung

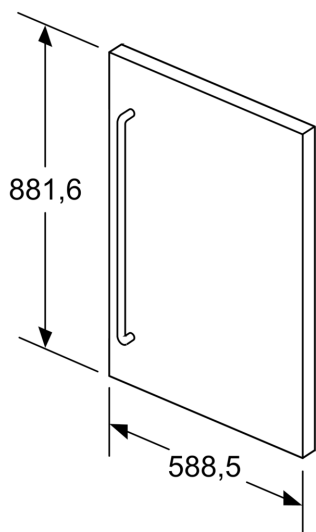
Technische Daten

Abmessungen des verpackten Gerätes:80 x 660 x 950 mm
Abmessung der Palette: 110.0 x 80.0 x 120.0
Anzahl Geräte pro Palette:13
Nettogewicht: 11.6 kg
Bruttogewicht: 11.6 kg



Türpanel KF20ZSX0

Maßzeichnungen



Maße in mm