

**iQ100,
Einbau-Kühl-Gefrier-Kombination
mit Gefrierbereich unten, 193.5 x
69.1 cm, Schleppscharnier
KB96NNSE0**



Sonderzubehör

KSZGGM00 Butterdose

- ✓ XXL-Volumen: 45 % mehr Platz für deinen kompletten Wocheneinkauf.
- ✓ hyperFresh – Die extragroße Schublade für Obst und Gemüse.
- ✓ LED-Licht: schneller Überblick über den Inhalt deines Kühlschranks dank heller, gleichmäßiger Ausleuchtung.
- ✓ noFrost: nie wieder abtauen.
- ✓ superCooling: Senkt die Temperatur für eine bestimmte Zeit, um frische Lebensmittel schnell herunterzukühlen.

Ausstattung

Technische Daten

Energieeffizienzklasse:	E
Durchschnittlicher Energieverbrauch in Kilowattstunden pro Jahr (kWh/a) (EU 2017/1369):	256 kWh/annum
Summe der Volumen der Tiefkühlfächer (EU 2017/1369):	98 l
Summe der Volumen der Kaltlagerfächer und Kühlfächer:	285 l
Geräuschwert:	34 dB(A) re 1 pW
Geräusch-Effizienzklasse:	B
Bauform:	Einbau
Anzahl Verdichter:	1
Anzahl unabhängiger Kühlkreisläufe:	2
Gerätebreite:	691 mm
Höhe:	1935 mm
Gerätetiefe:	548 mm
Nettogewicht:	65.9 kg
Min. Nischenmaße für Installation (H x B x T):	1940 x 710 x 560 mm
Dekorrahmen/ - platte:	Möglich mit Zubehör
Türöffnung:	Rechts wechselbar
Anzahl verstellbarer Ablagen-Kühlteil (Stck):	4
Flaschenregale:	Nein
Frostfree System:	Gefriergeräte
Innenlüfter:	Nein
Scharniere wechselbar:	Ja
Länge Anschlusskabel:	230.0 cm
Multi-Flow Air Tower:	Nein
Superkühlen-Taste:	Ja
Superfrost-Taste:	Ja
Temperaturkontrollierte Schublade:	Nein
Luftfeuchtigkeit Kontrollschublade:	Nein
Anzahl Türabsteller - Kühlteil:	4
Tür Einstellmöglichkeiten - Kühlen:	Nein
Tilt-out door bins in fridge:	Nein
Gallon Storage:	Ja
Anzahl der Lagerkapazität:	1
motorisierte Ablage:	Nein
Material der Ablagen:	Sicherheitsglas
Tür offen Anzeige Gefrierteil:	Ja
Automatischer Eiswürfelbereiter:	Nein
Absicherung:	10 A
Spannung:	220-240 V
Frequenz:	50 Hz
Lagerung bei Stromausfall (h):	12 h
Dekorrahmen/ - platte:	Möglich mit Zubehör
Energy Star Qualified:	Nein
Steckerart:	Schuko-/Gardy mit Erdung
Ausschnittsmaße:	x
Abmessungen des verpackten Gerätes:	79.52 x 30.31 x 25.19
Nettogewicht:	145.000 lbs
Bruttogewicht:	160.000 lbs



**iQ100,
Einbau-Kühl-Gefrier-Kombination
mit Gefrierbereich unten, 193.5 x
69.1 cm, Schleppscharnier
KB96NNSE0**

Ausstattung

- noFrost - nie wieder abtauen !, Einbau-Kühl-Gefrier-Kombination
- Schlepptür-Technik, nein

Leistung und Verbrauch

- Energieeffizienzklasse: E
- Nutzinhalt gesamt: 383 l
- Energieverbrauch / Jahr: 256 kWh/a
- Geräuscheffizienzklasse / Geräusch-Wert: B / 34 dB

Design

- EmotionLight - sanft aufdimrende LED-Innenbeleuchtung
- Einbau-Kühl-Gefrier-Kombination

Komfort und Sicherheit

- noFrost - nie wieder abtauen ! - nie wieder abtauen!
- SuperGefrieren: ja
- Home Connect: Remote Monitoring und Control
- Getrennte, elektronische Temperaturregelung, über LED ablesbar
- Getrennte Temperaturregelung für Kühl- und Gefrierraum
- Super-Kühlen
- Akustischer Alarm Kühlschrantür, Optische und akustische Warneinrichtung bei geöffneter Tür
- Abtau-Automatik im Kühlteil

Kühlteil

- Nutzinhalt Kühlfächer: 285 l
- 5 Abstellflächen aus Sicherheitsglas, davon 4 höhenverstellbar
- 1 Flaschenabsteller, 3 Türabsteller

Frischhaltesystem

Gefrierteil

- Nutzinhalt Tiefkühlfächer: 98 l
- Gefriervermögen in 24 Std.: 9.5 kg
- Temperature rise time : 12 h
- 3 transparente Gefriergut-Schubladen

Maße

- Gerätemaße (H x B x T): 193.5 cm x 69.1 cm x 54.8 cm
- Nischenmaße (H x B x T): 194.0 cm x 71.0 cm x 56.0 cm

Technische Informationen

- Türanschlag rechts, wechselbar
- Höhenverstellbare Füße vorne, Rollen hinten
- Klimaklasse: SN-ST
- 220 - 240 V

Zubehör

- 3 x Eierablage, 1 x Eismwürfelschale

Länderspezifische Optionen

- Auf Basis der Ergebnisse der Normprüfung über 24 Std. Tatsächlicher Verbrauch abhängig von Nutzung/Standort des Geräts.

Umwelt und Sicherheit

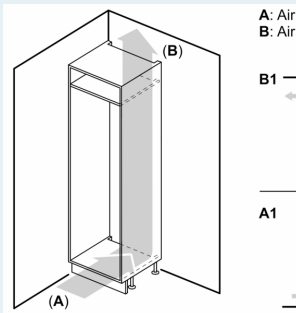
Montage

Sonderzubehör

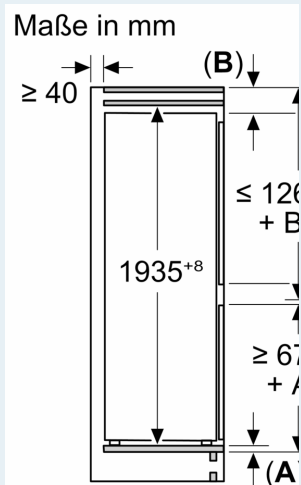
- Ohne Gefrierraum Beleuchtung

iQ100,
Einbau-Kühl-Gefrier-Kombination
mit Gefrierbereich unten, 193.5 x
69.1 cm, Schleppscharnier
KB96NNSE0

Maßzeichnungen



A: Air
B: Air
B1
A1



C: Überstand Frontpl
D: Unterkante Frontpl

