

**Serie 6, Amerikanischer Side by Side, 178.7 x 90.8 cm, Schwarz  
KAD93ABEP**



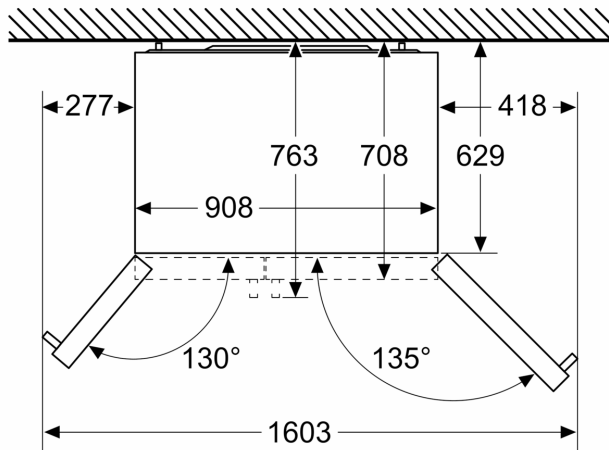
- **No Frost:** damit du nie mehr abtauen musst.
- **XXL-Fassungsvermögen:** mehr Platz für Lebensmittel, wenn du ihn brauchst.
- **LED Beleuchtung:** gleichmäßige und blendfreie Ausleuchtung des Kühlraums, ein Geräteleben lang.
- **Vario Zone:** mehr Flexibilität durch variabel einsetzbare Glasböden und Schubladen im Gefrierraum.
- **SuperKühlen:** kühlt neu eingelegte Lebensmittel schneller und bietet so Schutz für bereits Gekühltes.

Energieeffizienzklasse:	.....E
Durchschnittlicher Energieverbrauch in Kilowattstunden pro Jahr (kWh/a):	..... 323 kWh/annum
Volumen der Tiefkühlfächer:	..... 191 l
Volumen der Kaltlagerfächer:	.....371 l
Geräuschwert:	..... 42 dB(A) re 1 pW
Geräusch-Effizienzklasse:	..... D
Bauform:	..... Freistehend
Anzahl Verdichter:	..... 1
Anzahl unabhängiger Kühlkreisläufe:	..... 1
Gerätebreite:	.....908 mm
Höhe:	..... 1787 mm
	.....707 mm
Nettogewicht:	..... 113.2 kg
Dekorrahmen/ - platte:	..... Möglich mit Zubehör
Türanschlag:	..... Links und rechts
Anzahl verstellbarer Ablagen-Kühlteil (Stck):	.....0
Flaschenregale:	.....Nein
Frostfree System:	.....Kühlschrank und Gefriergerät
Innenlüfter:	.....Nein
Scharniere wechselbar:	..... Nein
Länge Anschlusskabel:	..... 170.0 cm
Schalleistung:	.....42 dB(A) re 1 pW
Multi-Flow Air Tower:	..... Ja
Superkühlen-Taste:	.....Ja
Superfrost-Taste:	.....Ja
Karbon Luft Filter:	..... Nein
Temperaturkontrollierte Schubalde:	..... Nein
Luftfeuchtigkeit Kontrollschublade:	.....Nein
Anzahl Türabsteller - Kühlteil:	.....5
Tür Einstellmöglichkeiten - Kühlen:	..... Nein
Tilt-out door bins in fridge:	..... Nein
Anzahl der Lagerkapazität:	..... 3
Anzahl der Ablageflächen - Gefrieren:	..... 0
Verstellbare Ablageflächen - Gefrieren:	..... Ja
Absicherung:	..... 10 A
Spannung:	..... 220-240 V
Frequenz:	..... 50-60 Hz
Lagerung bei Stromausfall (h):	..... 3 h
Gehäusefarbe/-material:	..... Schwarz
Dekorrahmen/ - platte:	..... Möglich mit Zubehör
Schalleistung:	.....42 dB(A) re 1 pW
Energy Star Qualified:	.....Nein
Ausschnittsmaße:	..... X
Abmessungen des verpackten Gerätes:	..... 74.68 x 38.66 x 30.70
Nettogewicht:	..... 249.000 lbs
Bruttogewicht:	.....273.000 lbs

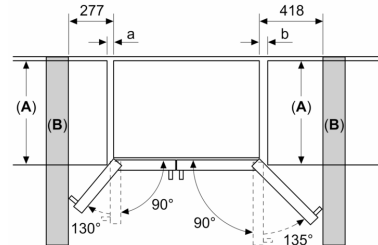


**Serie 6, Amerikanischer Side by Side, 178.7 x 90.8 cm, Schwarz  
KAD93ABEP**

Maße in mm



Maße in mm



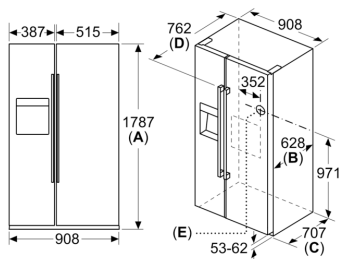
A	a	b
≤ 600	50	50
600 < A ≤ 650	50	50
650 < A ≤ 700	53	96
> 700	277	418

**A:** Möbel- oder Arbeitsplattentiefe

**B:** Wand Schubladen ausziehbar bei 90° geöffneter Tür

Schubladen herausnehmbar bei vollständig geöffneter Tür

Maße in mm



Spezifikationen	
<b>A</b>	Vorderselle ist einstellbar von 1783 bis 1792
<b>B</b>	Schranktiefe
<b>C</b>	Tiefe einschließlich Tür, ohne Griff
<b>D</b>	Tiefe einschließlich Tür, mit Griff
<b>E</b>	Wasseranschluss an das Gerät