

HZ24D300**Ausstattung****Technische Daten**

Abmessungen des verpackten Gerätes (mm) : 369 x 402 x 480

Abmessung der Palette : 170 x 80 x 120

Anzahl Geräte pro Palette : 16

Nettogewicht (kg) : 5,765

Bruttogewicht (kg) : 7,3



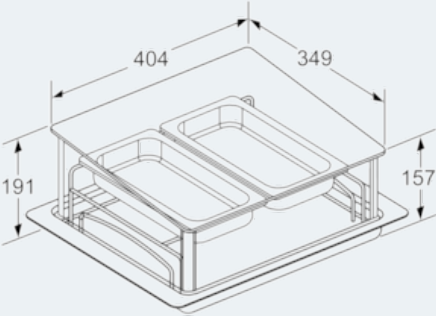
System-Dampfgarer

Ausstattung

Dampfkochen für die gesunde und leichte Küche:
Zusatz von Öl ist nicht erforderlich.
Vitamine, Nährstoffe, Geschmack und die Farbe des Garguts
bleiben erhalten. Ausgezeichnet zum Garen von Fisch, Gemüse und
Fertiggerichte usw.
Bis zu 8 Portionen oder ein komplettes Menü können auf 2
Ebenen gleichzeitig zubereitet werden. Zusätzliches Gerät ist nicht
notwendig.

System-Dampfgarer

Maßzeichnungen



Maße in mm