

## iQ700, Einbau-Dampfbackofen, 60 x 60 cm, Schwarz, Edelstahl HS936GCB1



A+



### Zubehör

1 x Backblech emailliert, 1 x Rost, 1 x Universalpfanne, Größe XL, 1 x Schwamm, gelocht, 1 x Dampfbehälter, ungelocht, Größe M

### Sonderzubehör

HZ32WA00 Kabelloser Speisethermometer, HZ530000 2 Universalpfannen, schmales Format, HZ531010 Backblech, Keramik antihaft beschichtet, HZ532010 Universalpfanne, Keramik antihaft, HZ617000 Pizzaform, emailliert, HZ629070 Air Fry & Grillblech, HZ631070 Backblech, emailliert, HZ632070 Universalpfanne, emailliert, HZ633001 Deckel für Profipfanne, emailliert, HZ633070 Profi-Pfanne, emailliert, HZ633073 Profi-Pfanne, emailliert, HZ635000 AirFry & Grill Set, HZ638D00 Teleskopüberausz./ebenenunabhängig/steam, HZ664000 Back- und Bratrost (Dampf), HZ66D52 2 Dampfbehälter(gelocht/ungelocht)Size M, HZ66X650 Verblendleiste für Sockel, HZ6BMA00 Zwischenbodenset, HZ915003 Glasbräter 5,4 L, HZGOAS00 Anschlusskabel 3m

- ✓ 4D Heißluft – gleichmäßige Hitze auf allen Ebenen. Für exzellente Ergebnisse.
- ✓ Schnellaufheizung und coolStart – schnelles Aufheizen und bequemes Auftauen.

### Ausstattung

#### Technische Daten

Bruttogewicht: ..... 101.000 lbs  
 Bauform: ..... Einbau  
 Türöffnung: ..... Klapptür  
 Min. Nischenmaße für Installation (H x B x T): 585-595 x 560-568 x 550 mm  
 Abmessungen des Gerätes: ..... 595 x 594 x 548 mm  
 Abmessungen des verpackten Gerätes: ..... 690 x 660 x 680 mm  
 Material der Blende: ..... Glas  
 Material der Tür: ..... Glas  
 Nettogewicht: ..... 43.3 kg  
 Länge Anschlusskabel: ..... 120.0 cm  
 Beheizungsarten: ..... Auftauen, Dampf 100%, Gären, Regenerieren, Sous-vide-Garen, , Großflächengrill, Heißluft sanft, Kleinflächengrill, Ober-/Unterhitze, Ober-/Unterhitze sanft, Pizzastufe, Sanftgaren, Tiefkühl spezial, Unterhitze, Umluftgrill, Vorwärmen, Warmhalten  
 Zeitfunktionen: ..... Start und Stopp  
 Absicherung: ..... 16 A  
 Spannung: ..... 220-240 V  
 Frequenz: ..... 50; 60 Hz  
 Steckerart: ..... Schuko-/Gardy.m.Erdung  
 Energiequelle: ..... Elektro  
 Absicherung: ..... 16 A  
 Spannung: ..... 220-240 V  
 Frequenz: ..... 50; 60 Hz  
 Steckerart: ..... Schuko-/Gardy.m.Erdung  
 Abmessungen des verpackten Gerätes: ..... 27.16 x 25.98 x 26.77  
 Nettogewicht: ..... 96.000 lbs  
 Integriertes Zubehör: ..... 1 x Backblech emailliert, 1 x Rost, 1 x Universalpfanne, 1 x Dampfbehälter, gelocht, Größe XL, 1 x Schwamm, 1 x Dampfbehälter, gelocht, Größe M, 1 x Dampfbehälter, ungelocht, Größe M



## iQ700, Einbau-Dampfbackofen, 60 x 60 cm, Schwarz, Edelstahl HS936GCB1

### Ausstattung

#### Backofentyp und Heizart

- Elektronische Temperaturregelung von 30 °C - 250 °C
- Garraumvolumen: 71 l

#### Zubehörträger / Auszugssystem:

- Einschubebenen: 5
- Vollauszug, Stopp-Funktion, 1-fach Teleskopauszug, ebeneunabhängig

#### Design

- blackSteel Design
- Bedienelemente: Touch Control
- Email anthrazit

#### Reinigung

- Ecoclean-Ausstattung: Rückwand
- Hydrolyse-Programm
- Vollglas-Innentür

#### Komfort

- Elektronik -Uhr
- Temperaturvorschlag
- Optische Aufheizkontrolle Ist-Temperaturkontrolle Restlaufzeitprognose Bratenthermometer
- Vollglas-Innentür, Schließen gedämpft, Öffnen gedämpft
- Bosch Assist
- Schnellaufheizung
- coolStart
- Backofenbeleuchtung abschaltbar, LED-Lampe
- Leeranzeige Wassertank
- Externe Dampferzeugung
- Kühlgebläse
- Home Connect

#### Zubehör

- 1 x Dampfbehälter, gelocht, Größe M, 1 x Dampfbehälter, ungelocht, Größe M, 1 x Backblech emailliert, 1 x Rost, 1 x Schwamm, 1 x Dampfbehälter, gelocht, Größe XL, 1 x Universalpfanne

#### Umwelt und Sicherheit

- sehr geringe Fenstertemperatur max. 40°C
- Türverriegelung mechanisch
- Kindersicherung Sicherheitsabschaltung Restwärmeanzeige Starttaste Türkontaktschalter

#### Technische Info:

- Länge des Anschlusskabels: 120 cm
- Nennspannung: 220 - 240 V
- Gesamtanschlusswert Elektro: 3.6 kW
- Energieeffizienzklasse (gem. EU Nr. 65/2014): A+(auf einer Energieeffizienzklassen-Skala von A+++ bis D)
- Energieverbrauch pro Zyklus im konventionellen Modus:0.87 kWh
- Energieverbrauch pro Zyklus im Umluft-Modus:0.69 kWh

- Zahl der Garräume: 1 Wärmequelle: elektrisch Innenraumvolumen:71 l

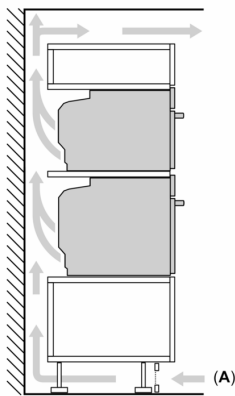
#### Maße

- Gerätemaße (HxBxT): 595 x 594 x 548mm
- Nischenmaße (HxBxT): 595 mm x 560 mm x 550 mm
- „Maße und Einbauhinweise zu diesem Gerät gemäß technischer Zeichnung beachten“

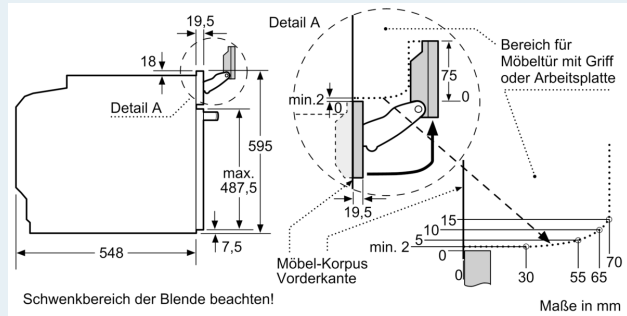
**iQ700, Einbau-Dampfbackofen,  
60 x 60 cm, Schwarz, Edelstahl  
HS936GCB1**

Maßzeichnungen

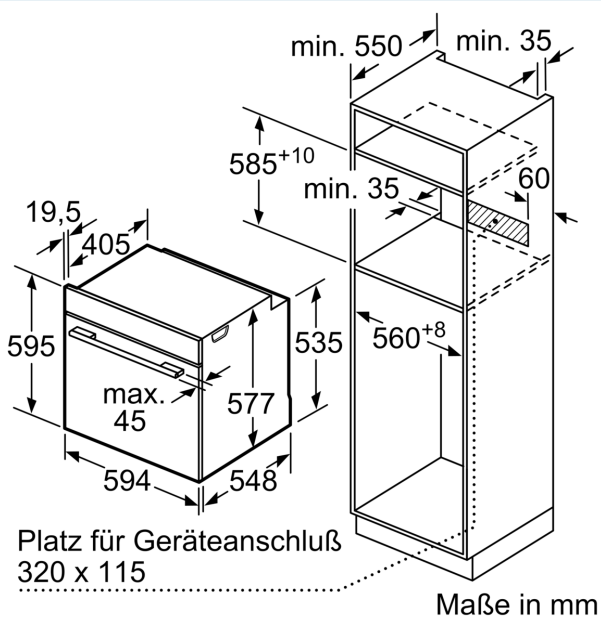
Einbau von zwei Geräten übereinander  
Luftaustausch



A: Lufteintritt  $\geq 200 \text{ cm}^2$



Maße in mm



Wird das Gerät unter einem Kochfeld eingebaut, muss folgende Arbeitsplattenstärke (ggf. inkl. Unterkonstruktion) beachtet werden.

Kochfeld-Typ	min. Arbeitsplattenstärke	
	aufgesetzt	flächenbündig
Induktionskochfeld	37 mm	38 mm
Vollflächen-Induktionskochfeld	47 mm	48 mm
Gaskochfeld	30 mm	38 mm
Elektrokochfeld	27 mm	30 mm

Maßzeichnungen

