

iQ700, Einbau-Dampfbackofen, 60 cm, Edelstahl HS636GDS1



- ✓ Intuitive Steuerung mit beleuchteten Heizsymbolen am Bedienknebel - lightControl.

Ausstattung

Technische Daten

Frontfarbe : Edelstahl
 Bauform : Eingebaut
 Türöffnung : Klapptür
 Nischenmaße (H x B x T) (mm) : 585-595 x 560-568 x 550
 Abmessungen des Gerätes (mm) : 595 x 594 x 548
 Abmessungen des verpackten Gerätes (mm) : 675 x 660 x 690
 Material der Blende : Edelstahl
 Material der Tür : Glas
 Nettogewicht (kg) : 41,918
 Approbationszertifikate : CE, VDE
 Länge Netzkabel (cm) : 120
 Beheizungsarten : Auftauen, Dampf 100%, Gären, Großflächengrill, Heißluft-Eco, Kleinflächengrill, Ober-/Unterhitze, Pizzastufe, Regenerieren, Sanftgaren, Umluftgrill, Unterhitze, Vorwärmen, Warmhalten
 Absicherung (A) : 16
 Spannung (V) : 220-240
 Frequenz (Hz) : 60; 50
 Steckerart : Schuko-/Gardy.m.Erdung
 Approbationszertifikate : CE, VDE
 Frontfarbe : Edelstahl
 Energiequelle : Elektro
 Absicherung (A) : 16
 Spannung (V) : 220-240
 Frequenz (Hz) : 60; 50
 Approbationszertifikate : CE, VDE
 Steckerart : Schuko-/Gardy.m.Erdung
 Nettogewicht (lbs) : 92,000
 Bruttogewicht (lbs) : 96,000

Sonderzubehör

HZG0AS00 : , HZ915003 : Glasbräter 5,4 L , HZ66X650 : Verblendleiste für Sockel , HZ664000 : , HZ638D30 : , HZ638D10 : , HZ636000 : Glaspfanne , HZ633070 : , HZ633001 : , HZ632070 : Universalpfanne, emailliert, anthrazit , HZ631070 : , HZ625071 : , HZ617000 : Pizzaform, emailliert, anthrazit , HZ532010 : Universalpfanne, Keramik antihaft , HZ531010 : Backblech, Keramik antihaft beschichtet , HZ36D663G : Dampfbehälter gelocht, Größe XL , HZ36D613G : Dampfbehälter gelocht, Größe S , HZ36D613 : , HZ327000 : Backstein , HZ29020 : Umbauschrank



iQ700, Einbau-Dampfbackofen, 60 cm, Edelstahl HS636GDS1

Ausstattung

Backofentyp und Heizart:

- Dampfbackofen mit 13 Beheizungsarten: 4D-Heißluft, Heißluft-Eco, Ober-/Unterhitze, Ober-/Unterhitze ECO, Umluft-Grill-System, Großflächengrill, Kleinflächengrill, Pizzastufe, coolStart, separate Unterhitze, Sanftgaren, Vorwärmen, Warmhalten
- Zusätzliche Beheizungsarten mit Dampf: Dampfgarstufe, Regenerieren, Gären, Auftauen
- Elektronische Temperaturregelung von 30 °C - 250 °C
- Innenraumvolumen: 71 l

Design:

- Email anthrazit

Reinigung:

- Ecoclean-Ausstattung: Rückwand

Komfort:

- IC6_CSE_62
- Zusatzfunktionen: Entkalkungsprogramm Automatischer Siedepunktgleich Trocknungsfunktion
- Bosch Assist
- Mehrpunkttemperaturfühler
- Elektronik -Uhr
- Schnellaufheizung
- LED-Lampe, Backofenbeleuchtung abschaltbar
- Wassertank mit 1 l
- Leeranzeige Wassertank
- Externe Dampferzeugung
- Kühlgebläse

Zubehörträger / Auszugssystem:

Zubehör:

- 1 x Universalpfanne, 1 x Backblech emailliert, 1 x Rost, 1 x Dampfbehälter, gelocht, Größe XL, 1 x Dampfbehälter, gelocht, Größe S, 1 x Dampfbehälter, ungelocht, Größe S

Umwelt und Sicherheit:

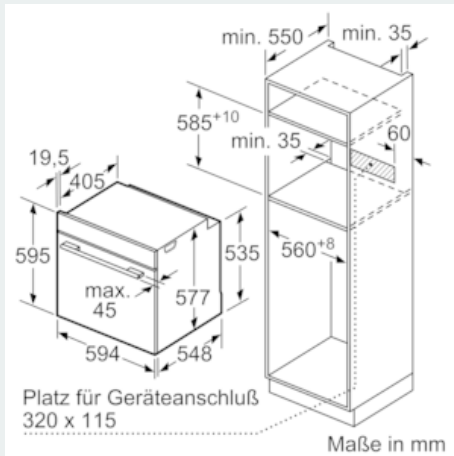
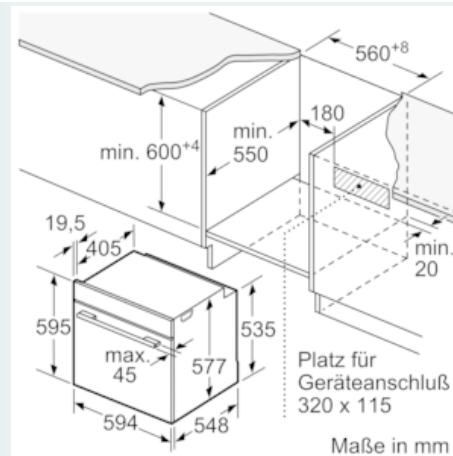
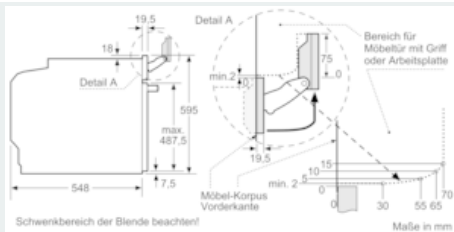
- Kindersicherung Sicherheitsabschaltung Restwärmeanzeige Starttaste Türkontaktschalter

Technische Info:

- Länge Netzkabel: 120 cm
- Gesamtanschlusswert Elektro: 3.6 kW
- Gerätemaße (HxBxT): 595 x 594 x 548 mm
- Nischenmaße (HxBxT): 595 mm x 560 mm x 550 mm
- „Maße und Einbauhinweise zu diesem Gerät gemäß technischer Zeichnung beachten“

**iQ700, Einbau-Dampfbackofen, 60 cm,
Edelstahl
HS636GDS1**

Maßzeichnungen



Wird das Gerät unter einem Kochfeld eingebaut, muss folgende Arbeitsplattenstärke (ggf. inkl. Unterkonstruktion) beachtet werden.

Kochfeld-Typ	min. Arbeitsplattenstärke	
	aufgesetzt	flächenbündig
Induktionskochfeld	37 mm	38 mm
Vollflächen-Induktionskochfeld	47 mm	48 mm
Gaskochfeld	30 mm	38 mm
Elektrokochfeld	27 mm	30 mm