

## Serie 6, Einbau-Backofen mit Dampfunterstützung, 60 x 60 cm, Edelstahl HRG5785S6



A



- **Kochtipps:** spannende Food-Trends und Kochtipps über die Home ConnectApp.

### Technische Daten

Bruttogewicht: .....	42.0 kg
Bauform: .....	Einbau
Integriertes Reinigungssystem: .....	Pyrolytisch
Min. Nischenmaße für Installation (H x B x T): ...	585-595 x 560-568 x 550 mm
Abmessungen des Gerätes: .....	595 x 594 x 548 mm
Abmessungen des verpackten Gerätes: .....	670 x 660 x 690 mm
Material der Blende: .....	Edelstahl
Material der Tür: .....	Glas
Nettogewicht: .....	40.0 kg
Nettovolumen - Backrohr 1: .....	71 l
Beheizungsarten: .	Regenerieren, Auftauen, Großflächengrill, Heißluft sanft, Heißluft, Ober-/Unterhitze, Pizzastufe, Sanftgaren, Umluftgrill
Anzahl eingebauter Leuchten: .....	1
Länge Anschlusskabel: .....	120.0 cm
Innenbeleuchtung - Backrohr 1: .....	1
.....	Flexibel platzierbare Teleskopschienen
Integriertes Zubehör: .....	1 x Backblech emailliert, 1 x Kombirost, 1 x Universalpfanne
Leistung Großflächengrill 1: .....	2800 W
Leistung Ringheizkörper 1: .....	2200 W
Energieeffizienzklasse: .....	A
Energieverbrauch pro Ober-/Unterhitze Zyklus (2010/30/EC): .....	0.99 kWh/Zyklus
Energieverbrauch pro Heißluft-Zyklus (2010/30/EC): .....	0.81 kWh/Zyklus
Energieeffizienzindex (2010/30/EC): .....	95.3 %
Anschlusswert: .....	3600 W
Absicherung: .....	16 A
Spannung: .....	220-240 V
Frequenz: .....	50; 60 Hz
Steckerart: .....	Schuko-/Gardy mit Erdung
Energiequelle: .....	Elektrisch
Ausschnittsmaße: .....	x
Abmessungen des verpackten Gerätes: .....	26.37 x 25.98 x 27.16
Nettogewicht: .....	88.000 lbs
Bruttogewicht: .....	93.000 lbs
Länge Anschlusskabel: .....	120.0 cm
Nettogewicht: .....	40.0 kg

### Zubehör

1 x Backblech emailliert, 1 x Kombirost, 1 x Universalpfanne

### Sonderzubehör

HEZ327000 Backstein, HEZ32WA00 Kabelloser Speisethermometer, HEZ531010 Backblech, Keramik antihhaft beschichtet, HEZ532010 Universalpfanne, Keramik antihhaft, HEZ538000 1-fach Teleskopauszug, ebenenunabhängig, HEZ617000 Pizzaform, emailliert, HEZ629070 Air Fry & Grillblech, HEZ631070 Backblech, emailliert, HEZ632070 Universalpfanne, emailliert, HEZ634000 Back- und Bratrost (Standard), HEZ638000 Teleskopüberauszug, ebenenunabhängig, HEZ915003 Glasbräter 5,4 l, HEZ660050 Verblendleiste für Sockel, HEZ664000 Back- und Bratrost (Dampf), HEZG0AS00 Anschlusskabel 3m



## Serie 6, Einbau-Backofen mit Dampfunterstützung, 60 x 60 cm, Edelstahl HRG5785S6

### Backofentyp und Heizart

- Backofen mit 9 Beheizungsarten:
- 3D Heißluft Plus, Ober-/Unterhitze, Umluft-Infra-Grill, Großflächengrill, Pizzastufe, Sanftgaren, Auftauen, Heißluft sanft, Regenerieren
- Temperaturregelung von 30 °C - 275 °C
- Garraumvolumen: 71 l

### Zubehörträger / Auszugssystem:

- Einschubebenen: 5
- Stopp-Funktion, 1-fach Teleskopauszug, ebenenunabhängig

### Design

- Bedienelemente: Drehknebel
- XXL-Backofen mit GranitEmail

### Reinigung

- Selbstreinigungs-Technik (Pyrolyse)
- Vollglas-Innentür

### Komfort

- BE52
- Elektronikuhr
- Temperaturvorschlag
- Optische Aufheizkontrolle Autostart AutoPilot Sabbatschaltung Bratenthermometer
- AutoPilot 30 Programme
- Zusatzfunktionen:
- Entkalkungsprogramm
- Vollglas-Innentür, Schließen gedämpft, Öffnen gedämpft
- Backofengriff aus massivem Edelstahl
- AutoPilot
- Einpunkttemperaturfühler
- Schnellaufheizung
- Backofenbeleuchtung Comfort (abschaltbar), Halogen-Innenbeleuchtung
- Externe Dampferzeugung
- Kühlgebläse
- Home Connect

### Zubehör

- 1 x Backblech emailliert, 1 x Kombirost, 1 x Universalpfanne

### Umwelt und Sicherheit

- Premium-Tür mit max 30°C
- (Messung bei 180°C Backofentemperatur / Heizart Ober-/Unterhitze nach 1 Stunde in der Fenstermitte)
- Niedrige Türtemperatur während der pyrolytischen Reinigung
- Kindersicherung
- Türverriegelung bei Pyrolysebetrieb Sicherheitsabschaltung Restwärmeanzeige Türkontaktschalter

### Technische Info:

- Länge des Anschlusskabels: 120 cm
- Nennspannung: 220 - 240 V
- Gesamtanschlusswert Elektro: 3.6 kW
- Energieeffizienzklasse (gem. EU Nr. 65/2014): A (auf einer Energieeffizienzklassen-Skala von A+++ bis D)
- Energieverbrauch pro Zyklus im konventionellen Modus: 0.99 kWh
- Energieverbrauch pro Zyklus im Umluft-Modus: 0.81 kWh
- Zahl der Garräume: 1 Wärmequelle: elektrisch

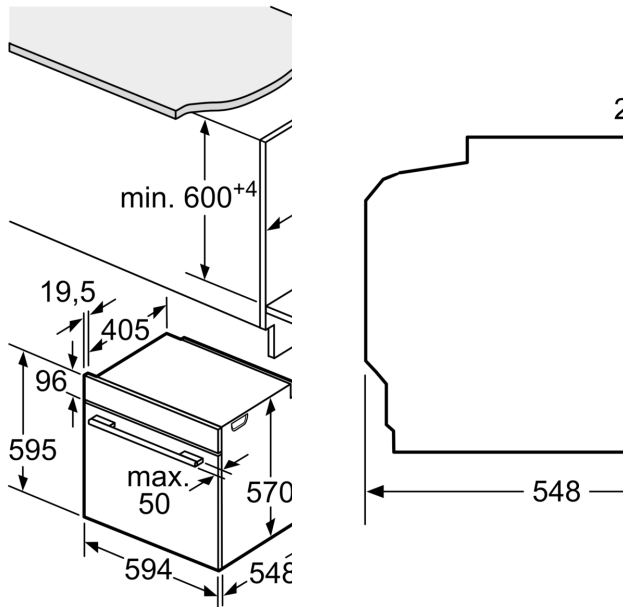
Innenraumvolumen: 71 l

### Maße

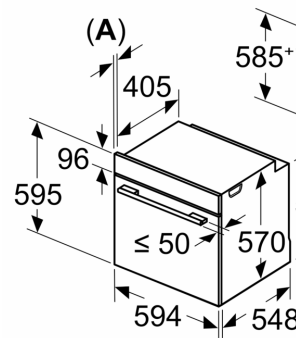
- Gerätemaße (HxBxT): 595 x 594 x 548 mm
- Nischenmaße (HxBxT): 595 mm x 560 mm x 550 mm
- „Maße und Einbauhinweise zu diesem Gerät gemäß technischer Zeichnung beachten“
- Wir empfehlen Ihnen, Komplementär-Produkte innerhalb der Produktserie SER6 zu wählen, um die bestmögliche Einbausituation Ihrer Einbaugeräte zu gewährleisten.



**Serie 6, Einbau-Backofen mit  
Dampfunterstützung, 60 x 60 cm,  
Edelstahl  
HRG5785S6**



Maße in mm



**A:** 19,5 mm  
**B:** Platz für Geräteans

Einbau mit einem Koc

