

**Serie 6, Einbau-Backofen mit
Dampfunterstützung, 60 x 60 cm,
Edelstahl
HRG5180S0**



- **3D Heißluft:** gleichmäßige Hitze für perfekte Ergebnisse auf bis zu drei Ebenen.

Technische Daten

Bruttogewicht:	36.4 kg
Bauform:	Einbau
Integriertes Reinigungssystem:	Hydrolytisch
Min. Nischenmaße für Installation (H x B x T): ...	585-595 x 560-568 x 550 mm
Abmessungen des Gerätes:	595 x 594 x 548 mm
Abmessungen des verpackten Gerätes:	660 x 660 x 690 mm
Material der Blende:	Edelstahl
Material der Tür:	Glas
Nettogewicht:	34.3 kg
Nettovolumen - Backrohr 1:	71 l
Beheizungsarten: . Regenerieren, Auftauen, Großflächengrill, Heißluft sanft, Heißluft, Ober-/Unterhitze, Pizzastufe, Sanftgaren, Unterhitze, Umluftgrill	
Anzahl eingebauter Leuchten:	1
Länge Anschlusskabel:	120.0 cm
Innenbeleuchtung - Backrohr 1:	1
..... Flexibel platzierbare Teleskopschienen	
Integriertes Zubehör:	1 x Kombirost, 1 x Universalpfanne
Leistung Großflächengrill 1:	2800 W
Leistung Ringheizkörper 1:	2200 W
Energieeffizienzklasse:	A
Energieverbrauch pro Ober-/Unterhitze Zyklus (2010/30/EC):	0.97 kWh/Zyklus
Energieverbrauch pro Heißluft-Zyklus (2010/30/EC):	0.81 kWh/Zyklus
Energieeffizienzindex (2010/30/EC):	95.3 %
Anschlusswert:	3600 W
Absicherung:	16 A
Spannung:	220-240 V
Frequenz:	50; 60 Hz
Steckerart:	Schuko-/Gardy mit Erdung
Energiequelle:	Elektrisch
Ausschnittsmaße:	x
Abmessungen des verpackten Gerätes:	25.98 x 25.98 x 27.16
Nettogewicht:	76.000 lbs
Bruttogewicht:	80.000 lbs
Länge Anschlusskabel:	120.0 cm
Nettogewicht:	34.3 kg

Zubehör

1 x Kombirost, 1 x Universalpfanne

Sonderzubehör

HEZ327000 Backstein, HEZ32WA00 Kabelloser Speisethermometer, HEZ531010 Backblech, Keramik antihaf beschichtet, HEZ532010 Universalpfanne, Keramik antihaf, HEZ538000 1-fach Teleskopauszug, ebenenunabhängig, HEZ617000 Pizzaform, emailliert, HEZ629070 Air Fry & Grillblech, HEZ631070 Backblech, emailliert, HEZ632070 Universalpfanne, emailliert, HEZ634000 Back- und Bratrost (Standard), HEZ638000 Teleskopüberauszug, ebenenunabhängig, HEZ660050 Verblendleiste für Sockel, HEZ664000 Back- und Bratrost (Dampf), HEZ915003 Glasbräter 5,4 l, HEZG0AS00 Anschlusskabel 3m



Serie 6, Einbau-Backofen mit Dampfunterstützung, 60 x 60 cm, Edelstahl HRG5180S0

Backofentyp und Heizart

- Backofen mit 10 Beheizungsarten:
- 3D Heißluft Plus, Ober-/Unterhitze, Umluft-Infra-Grill, Großflächengrill, Pizzastufe, Unterhitze, Sanftgaren, Auftauen, Heißluft sanft, Regenerieren
- Temperaturregelung von 30 °C - 275 °C
- Garraumvolumen: 71 l

Zubehörträger / Auszugssystem:

- Einschubebenen: 5
- Stopp-Funktion, 1-fach Teleskopauszug, ebenenunabhängig

Design

- Bedienelemente: Drehknebel
- XXL-Backofen mit GranitEmail

Reinigung

- Vollglas-Innentür

Komfort

- BE52
- Elektronikuhr
- Temperaturvorschlag
- Optische Aufheizkontrolle Autostart AutoPilot Sabbatschaltung
- AutoPilot 30 Programme
- Zusatzfunktionen:
- Entkalkungsprogramm
- Vollglas-Innentür, Schließen gedämpft, Öffnen gedämpft
- Backofengriff aus massivem Edelstahl
- AutoPilot
- Schnellaufheizung
- Backofenbeleuchtung Comfort (abschaltbar), Halogen-Innenbeleuchtung
- Externe Dampferzeugung
- Kühlgebläse

Zubehör

- 1 x Kombirost, 1 x Universalpfanne

Umwelt und Sicherheit

- Hitzeschutz-Fenster Comfort max. 40°C
- Kindersicherung
- Sicherheitsabschaltung Restwärmeanzeige

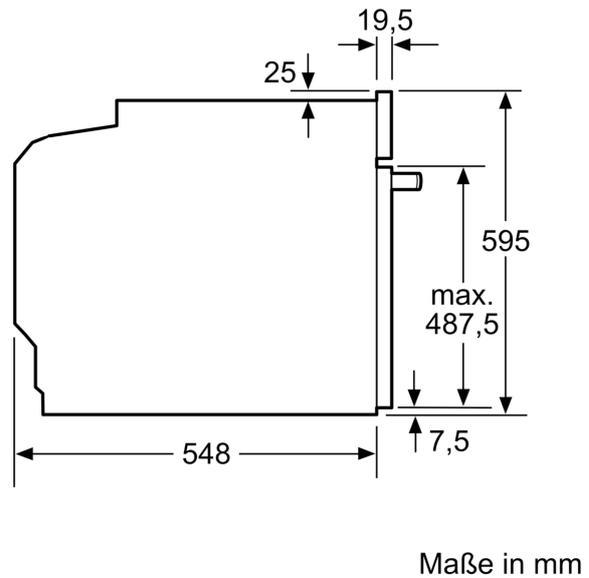
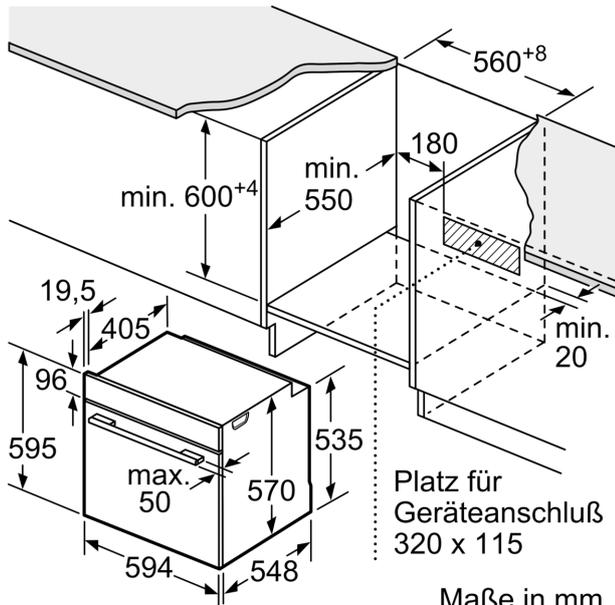
Technische Info:

- Länge des Anschlusskabels: 120 cm
- Nennspannung: 220 - 240 V
- Gesamtanschlusswert Elektro: 3.6 kW
- Energieeffizienzklasse (gem. EU Nr. 65/2014): A (auf einer Energieeffizienzklassen-Skala von A+++ bis D)
- Energieverbrauch pro Zyklus im konventionellen Modus: 0.97 kWh
- Energieverbrauch pro Zyklus im Umluft-Modus: 0.81 kWh
- Zahl der Garräume: 1 Wärmequelle: elektrisch
Innenraumvolumen: 71 l

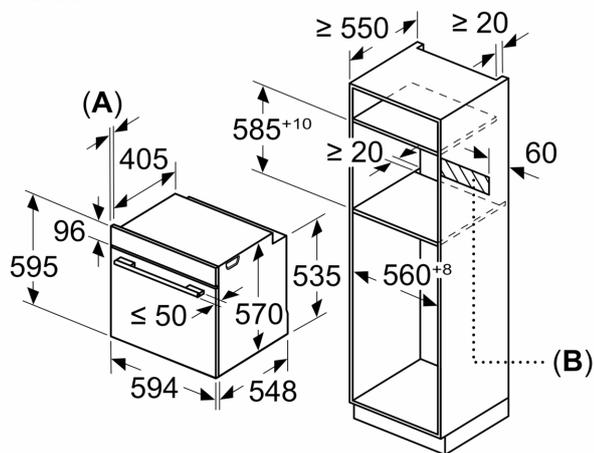
Maße

- Gerätemaße (HxBxT): 595 x 594 x 548 mm
- Nischenmaße (HxBxT): 595 mm x 560 mm x 550 mm
- „Maße und Einbauhinweise zu diesem Gerät gemäß technischer Zeichnung beachten“
- Wir empfehlen Ihnen, Komplementär-Produkte innerhalb der Produktserie SER6 zu wählen, um die bestmögliche Einbausituation Ihrer Einbaugeräte zu gewährleisten.

**Serie 6, Einbau-Backofen mit
Dampfunterstützung, 60 x 60 cm,
Edelstahl
HRG5180S0**



Maße in mm



A: 19,5 mm
B: Platz für Geräteanschluß 320 x 115 mm

Einbau mit einem Kochfeld.

