

## iQ700, Einbau-Backofen mit Dampfunterstützung, 60 x 60 cm, Schwarz, Edelstahl HR776G1B1



A+



### Zubehör

1 x Backblech emailliert, 1 x Kombirost, 1 x Universalpfanne

### Sonderzubehör

HZ327000 Backstein, HZ32WA00 Kabelloser Speisethermometer, HZ530000 2 Universalpfannen, schmales Format, HZ531010 Backblech, Keramik antihaft beschichtet, HZ532010 Universalpfanne, Keramik antihaft, HZ617000 Pizzaform, emailliert, HZ629070 Air Fry & Grillblech, HZ631070 Backblech, emailliert, HZ632070 Universalpfanne, emailliert, HZ633001 Deckel für Profipfanne, emailliert, HZ633070 Profi-Pfanne, emailliert, HZ633073 Profi-Pfanne, emailliert, HZ634000 Back- und Bratrost (Standard), HZ635000 AirFry & Grill Set, HZ636000 Gaspfanne, HZ638070 Teleskopüberauszug/ebenenunabhängig/pyro, HZ664000 Back- und Bratrost (Dampf), HZ66X650 Verblendeleiste für Sockel, HZ915003 Glasbräter 5,4 L, HZG0AS00 Anschlusskabel 3m

- ✓ 4D Heißluft – gleichmäßige Hitze auf allen Ebenen. Für exzellente Ergebnisse.
- ✓ Schnellaufheizung und coolStart – schnelles Aufheizen und bequemes Auftauen.

### Ausstattung

#### Technische Daten

Bruttogewicht: .....	43.8 kg
Bauform: .....	Einbau
Integriertes Reinigungssystem: .....	Pyrolytisch+Hydrolytisch
Min. Nischenmaße für Installation (H x B x T):	585-595 x 560-568 x 550 mm
Abmessungen des Gerätes: .....	595 x 594 x 548 mm
Abmessungen des verpackten Gerätes: .....	675 x 660 x 690 mm
Material der Blende: .....	Glas
Material der Tür: .....	Glas
Nettogewicht: .....	41.4 kg
Nettovolumen - Backrohr 1: .....	71 l
Beheizungsarten: .....	Regenerieren, , Großflächengrill, Heißluft sanft, Kleinflächengrill, Ober-/Unterhitze, Ober-/Unterhitze sanft, Pizzastufe, Sanftgaren, Tiefkühl spezial, Unterhitze, Umluftgrill, Vorwärmen, Warmhalten
Anzahl eingebauter Leuchten: .....	1
Länge Anschlusskabel: .....	120.0 cm
Innenbeleuchtung - Backrohr 1: .....	1
.....	Auszug nachrüstbar
Integriertes Zubehör: .....	1 x Backblech emailliert, 1 x Kombirost, 1 x Universalpfanne
Leistung Großflächengrill 1: .....	2800 W
Leistung Ringheizkörper 1: .....	2200 W
Energieeffizienzklasse: .....	A+
Energieverbrauch pro Ober-/Unterhitze Zyklus (2010/30/EC):	0.87 kWh/Zyklus
Energieverbrauch pro Heißluft-Zyklus (2010/30/EC):	0.69 kWh/Zyklus
Energieeffizienzindex (2010/30/EC): .....	81.2 %
Anschlusswert: .....	3600 W
Absicherung: .....	16 A
Spannung: .....	220-240 V
Frequenz: .....	50; 60 Hz
Steckerart: .....	Schuko-/Gardy.m.Erdung
Energiequelle: .....	Elektro
Ausschnittsmaße: .....	x
Abmessungen des verpackten Gerätes: .....	26.57 x 25.98 x 27.16
Nettogewicht: .....	91.000 lbs
Bruttogewicht: .....	97.000 lbs
Länge Anschlusskabel: .....	120.0 cm
Nettogewicht: .....	41.4 kg



## iQ700, Einbau-Backofen mit Dampfunterstützung, 60 x 60 cm, Schwarz, Edelstahl HR776G1B1

### Ausstattung

#### Backofentyp und Heizart

- Temperaturregelung von 30 °C - 300 °C
- Garraumvolumen: 71 l

#### Zubehörträger / Auszugssystem:

- Einschubebenen: 5
- Großraumbackofen mit Einhängegittern, pyrolysefähig

#### Design

- Bedienelemente: Touch Control
- Email anthrazit

#### Reinigung

- activeClean® - Selbstreinigungs-Automatik
- Hydrolyse-Programm
- Vollglas-Innentür

#### Komfort

- Elektronik -Uhr
- Temperaturvorschlag
- Optische Aufheizkontrolle Ist-Temperaturkontrolle
- Vollglas-Innentür, Schließen gedämpft, Öffnen gedämpft
- Bosch Assist
- Schnellaufheizung
- coolStart
- Backofenbeleuchtung abschaltbar, LED-Lampe
- Leeranzeige Wassertank
- Externe Dampferzeugung
- Kühlgebläse
- Home Connect

#### Zubehör

- 1 x Backblech emailliert, 1 x Kombirost, 1 x Universalpfanne

#### Umwelt und Sicherheit

- Premium-Tür mit max 30°C
- (Messung bei 180°C Backofentemperatur / Heizart Ober-/Unterhitze nach 1 Stunde in der Fenstermitte)
- Niedrige Türtemperatur während der pyrolytischen Reinigung
- Türverriegelung mechanisch
- Kindersicherung Türverriegelung bei Pyrolysebetrieb  
Sicherheitsabschaltung Restwärmeanzeige Starttaste  
Türkontaktschalter

#### Technische Info:

- Länge des Anschlusskabels: 120 cm
- Nennspannung: 220 - 240 V
- Gesamtanschlusswert Elektro: 3.6 kW
- Energieeffizienzklasse (gem. EU Nr. 65/2014): A+(auf einer Energieeffizienzklassen-Skala von A+++ bis D)
- Energieverbrauch pro Zyklus im konventionellen Modus:0.87 kWh
- Energieverbrauch pro Zyklus im Umluft-Modus:0.69 kWh

- Zahl der Garräume: 1 Wärmequelle: elektrisch  
Innenraumvolumen:71 l

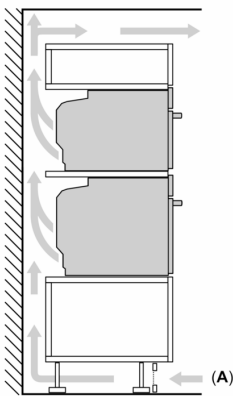
#### Maße

- Gerätemaße (HxBxT): 595 x 594 x 548mm
- Nischenmaße (HxBxT): 595 mm x 560 mm x 550 mm
- „Maße und Einbauhinweise zu diesem Gerät gemäß technischer Zeichnung beachten“

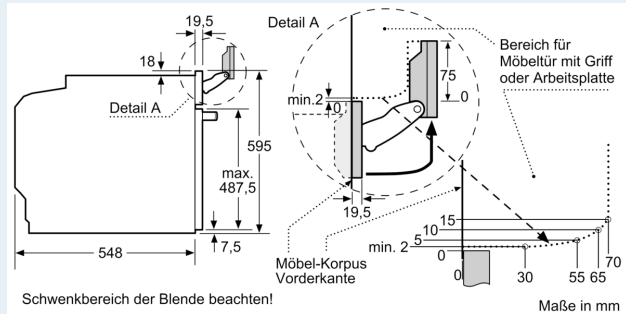
**iQ700, Einbau-Backofen mit  
Dampfunterstützung, 60 x 60 cm,  
Schwarz, Edelstahl  
HR776G1B1**

Maßzeichnungen

Einbau von zwei Geräten übereinander  
Luftaustausch

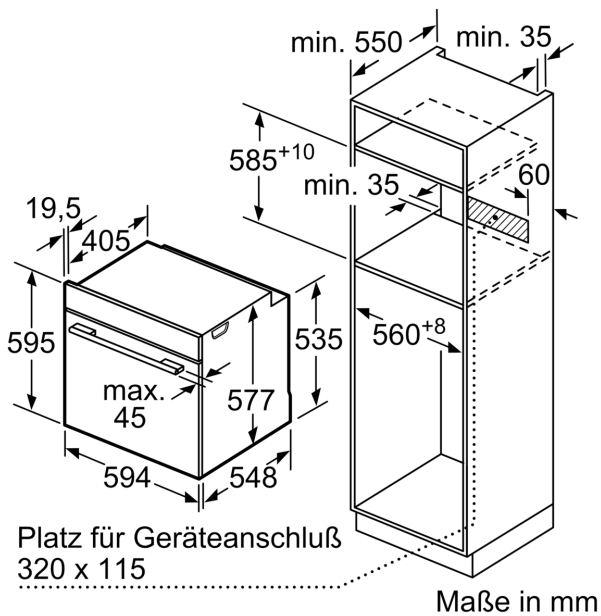


A: Lufteintritt  $\geq 200 \text{ cm}^2$



Schwenkbereich der Blende beachten!

Maße in mm



Maße in mm

Wird das Gerät unter einem Kochfeld eingebaut, muss folgende Arbeitsplattenstärke (ggf. inkl. Unterkonstruktion) beachtet werden.

Kochfeld-Typ	min. Arbeitsplattenstärke	
	aufgesetzt	flächenbündig
Induktionskochfeld	37 mm	38 mm
Vollflächen-Induktionskochfeld	47 mm	48 mm
Gaskochfeld	30 mm	38 mm
Elektrokochfeld	27 mm	30 mm

Maßzeichnungen

