

Serie 8, Einbau-Backofen mit Mikrowellen- und Dampffunktion, 60 x 60 cm, Edelstahl HNG6764S6



Zubehör

1 x Backblech emailliert, 1 x Kombirost, 1 x Universalpfanne

Sonderzubehör

HEZ327000 Backstein, HEZ531010 Backblech, Keramik antihaf beschichtet, HEZ532010 Universalpfanne, Keramik antihaf, HEZ617000 Pizzaform, emailliert, HEZ625071 Grillblech, emailliert, HEZ631070 Backblech, emailliert, HEZ632070 Universalpfanne, emailliert, HEZ633001 Deckel für Profipfanne, emailliert, HEZ633070 Profi-Pfanne, emailliert, HEZ634080 Back- und Bratrost (Mikrowelle), HEZ635000 Grillset, HEZ915003 Glasbräter 5,4 l, HEZG0AS00 Anschlusskabel 3m, HEZ636000 Glaspfanne, HEZ660050 Verblendleiste für Sockel, HEZ664000 Back- und Bratrost (Dampf)

Der Einbaubackofen mit PerfectBake, PerfectRoast, Mikrowelle- u. Dampfstoß: Für perfekte, knusprige Ergebnisse, auch bei wenig Zeit.

- **Dampfstoß-Funktion:** damit wird außen alles knusprig und innen saftig.
- **Bosch Assist:** sorgt für die optimale Heizart, Temperatur und Dauer bei den unterschiedlichsten Gerichten.
- **TFT-Touchdisplay:** Bedienung mit Klartext und Bilder für einfaches und intuitives Bedienen.
- **Kochtipps:** spannende Food-Trends und Kochtipps über die Home ConnectApp.

Technische Daten

Zusatzfunktionen:	Kombinationsbetrieb mit Mikrowelle
Steuerung:	elektronisch
Abmessungen des Gerätes:	595 x 594 x 548 mm
Abmessungen des Garraumes:	357.0 x 480 x 392.0 mm
Länge Anschlusskabel:	120.0 cm
Nettogewicht:	49.4 kg
Bruttogewicht:	52.6 kg
Max. Mikrowellenleistung:	800 W
Anzahl der Leistungsstufen (Stck):	5
Drehteller:	Nein
Material Garraum:	Emalierter Stahl
Türöffnung:	Griff
Uhr:	Ja
Integriertes Zubehör:	1 x Backblech emailliert, 1 x Kombirost, 1 x Universalpfanne
Gerätehöhe:	595 mm
	594 mm
	548 mm
Max. Mikrowellenleistung:	800 W
Anschlusswert:	3600 W
Absicherung:	16 A
Spannung:	220-240 V
Frequenz:	60; 50 Hz
Steckerart:	Schuko-/Gardy mit Erdung
Verfügbare Farbvarianten:	HNG6764B6, HNG6764W6
Ausschnittsmaße:	x
Abmessungen des verpackten Gerätes:	26.37 x 26.37 x 26.77
Nettogewicht:	109.000 lbs
Bruttogewicht:	116.000 lbs



Serie 8, Einbau-Backofen mit Mikrowellen- und Dampffunktion, 60 x 60 cm, Edelstahl HNG6764S6

**Der Einbaubackofen mit PerfectBake,
PerfectRoast, Mikrowelle- u.Dampfstoß:
Für perfekte, knusprige Ergebnisse, auch
bei wenig Zeit.**

Backofentyp und Heizart

- Backofen mit Mikrowelle mit 14 Beheizungsarten:
- 4D-Heißluft, Heißluft-Eco, Ober-/Unterhitze, Ober-/Unterhitze ECO, Umluft-Infra-Grill, Großflächengrill, Kleinflächengrill, Pizzastufe, Unterhitze, Intensivhitze, Sanftgaren, Vorwärm, Dörren, Warmhalten
- Zusätzliche Beheizungsarten mit Dampf: Regenerieren, Gären
- Zusätzliche Beheizungsarten mit Mikrowelle: Mikrowelle, MW-Kombibetrieb variabel
- Garraumvolumen: 67 l

Design

Reinigung

- Selbstreinigungs-Technik (Pyrolyse)

Komfort

- TFT-Touchdisplay mit Klartextanzeige
- Bosch Assist
- Backsensor
- Mehrpunkttemperaturfühler
- Elektronikuhr
- Schnellaufheizung
- Backofenbeleuchtung Comfort (abschaltbar), LED-Langfeldleuchte, LED-Lampe
- Wassertank mit 1 l
- Leeranzeige Wassertank
- Externe Dampferzeugung
- Kühlgebläse
- Home Connect

Zubehörträger / Auszugssystem:

Zubehör

- 1 x Universalpfanne, 1 x Backblech emailliert, 1 x Kombirost

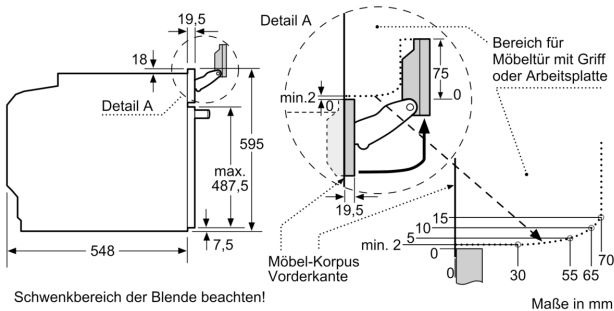
Umwelt und Sicherheit

- Kindersicherung
- Türverriegelung bei Pyrolysebetrieb Sicherheitsabschaltung
Restwärmeanzeige Starttaste Türkontaktschalter

Technische Info:

- Länge des Anschlusskabels: 120 cm
- Gesamtanschlusswert Elektro: 3.6 kW
- Gerätemaße (HxBxT): 595 x 594 x 548mm
- Nischenmaße (HxBxT): 595 mm x 560 mm x 550 mm
- „Maße und Einbauhinweise zu diesem Gerät gemäß technischer Zeichnung beachten“
- Intelligente Inverter-Technologie: die Maximal-Leistung wird bei längerem Betrieb bis auf 600 W reguliert

**Serie 8, Einbau-Backofen mit
Mikrowellen- und Dampffunktion, 60
x 60 cm, Edelstahl
HNG6764S6**



Wird das Gerät unter einem Kochfeld eingebaut, muss folgende Arbeitsplattenstärke (ggf. inkl. Unterkonstruktion) beachtet werden.

Kochfeld-Typ	min. Arbeitsplattenstärke	
	aufgesetzt	flächenbündig
Induktionskochfeld	37 mm	38 mm
Vollflächen-Induktionskochfeld	47 mm	48 mm
Gaskochfeld	30 mm	38 mm
Elektrokochfeld	27 mm	30 mm

