

iQ700, Einbau-Backofen mit Mikrowellen- und Dampffunktion, 60 x 60 cm, Schwarz, Edelstahl HN978GMB1



- ✓ 4D Heißluft – gleichmäßige Hitze auf allen Ebenen. Für exzellente Ergebnisse.
- ✓ Schnellaufheizung und coolStart – schnelles Aufheizen und bequemes Auftauen.

Ausstattung

Technische Daten

Zusatzfunktion:	Kombinationsbetrieb mit Mikrowelle
Steuerung:	elektronisch
Abmessungen des Gerätes:	595 x 594 x 548 mm
Abmessungen des Garraumes:	357.0 x 480 x 392.0 mm
Länge Anschlusskabel:	120.0 cm
Nettogewicht:	49.5 kg
Bruttogewicht:	52.7 kg
Maximale Mikrowellenleistung:	800 W
Anzahl der Leistungsstufen (Stck):	5
Drehteller:	Nein
Material Garraum:	Emalierter Stahl
Uhr:	Ja
Integriertes Zubehör:	1 x Backblech emailliert, 1 x Kombirost, 1 x Universalpfanne
Gerätehöhe:	595 mm
Gerätebreite:	594 mm
Gerätetiefe:	548 mm
Maximale Mikrowellenleistung:	800 W
Anschlusswert:	3600 W
Absicherung:	16 A
Spannung:	220-240 V
Frequenz:	50; 60 Hz
Steckerart:	Schuko-/Gardy.m.Erdung
Ausschnittsmaße:X
Abmessungen des verpackten Gerätes:	26.37 x 26.37 x 26.77
Nettogewicht:	109.000 lbs
Bruttogewicht:	116.000 lbs



Zubehör

1 x Backblech emailliert, 1 x Kombirost, 1 x Universalpfanne

Sonderzubehör

HZ327000 Backstein, HZ531010 Backblech, Keramik antihaft beschichtet, HZ532010 Universalpfanne, Keramik antihaft, HZ617000 Pizzaform, emailliert, HZ629070 Air Fry & Grillblech, HZ631070 Backblech, emailliert, HZ632070 Universalpfanne, emailliert, HZ633001 Deckel für Profipfanne, emailliert, HZ633070 Profi-Pfanne, emailliert, HZ633073 Profi-Pfanne, emailliert, HZ634000 Back- und Bratrost (Standard), HZ635000 AirFry & Grill Set, HZ636000 Glaspfanne, HZ664000 Back- und Bratrost (Dampf), HZ66X650 Verblendeiste für Sockel, HZ6BMA00 Zwischenbodenset, HZ915003 Glasbräter 5,4 L, HZG0AS00 Anschlusskabel 3m

iQ700, Einbau-Backofen mit Mikrowellen- und Dampffunktion, 60 x 60 cm, Schwarz, Edelstahl HN978GMB1

Ausstattung

Backofentyp und Heizart

- Intelligente Inverter-Technologie: die Maximal-Leistung wird bei längerem Betrieb bis auf 600 W reguliert
- Temperaturregelung von 30 °C - 300 °C
- Garraumvolumen: 67 l

Zubehörträger / Auszugssystem:

- Einschubebenen: 5
- 1-fach Teleskopauszug, pyrolysefähig

Design

- blackSteel Design
- Bedienelemente: Touch Control
- Email anthrazit

Reinigung

- activeClean® - Selbstreinigungs-Automatik
- Hydrolyse-Programm

Komfort

- Elektronik -Uhr
- Temperaturvorschlag
- Optische Aufheizkontrolle Ist-Temperaturkontrolle Restlaufzeitprognose Bratenthermometer
- Vollglas-Innentür, Schließen gedämpft, Öffnen gedämpft
- Bosch Assist
- Schnellaufheizung
- coolStart
- Backofenbeleuchtung abschaltbar, LED-Lampe
- Leeranzeige Wassertank
- Externe Dampferzeugung
- Kühlgebläse
- Home Connect

Zubehör

- 1 x Backblech emailliert, 1 x Kombirost, 1 x Universalpfanne

Umwelt und Sicherheit

- Premium-Tür mit max 30°C
- (Messung bei 180°C Backofentemperatur / Heizart Ober-/Unterhitze nach 1 Stunde in der Fenstermitte)
- Türverriegelung mechanisch
- Kindersicherung Türverriegelung bei Pyrolysebetrieb Sicherheitsabschaltung Restwärmeanzeige Starttaste Türkontaktschalter

Technische Info:

- Länge des Anschlusskabels: 120 cm
- Nennspannung: 220 - 240 V
- Gesamtanschlusswert Elektro: 3.6 kW

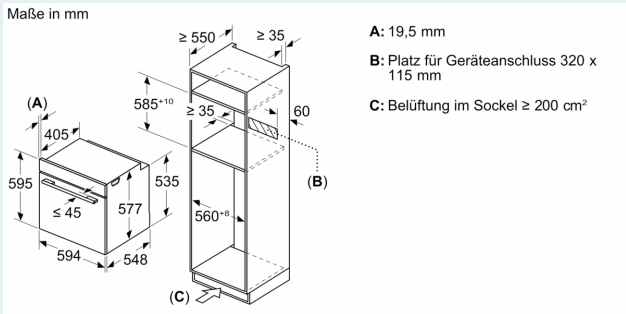
Maße

- Gerätemaße (HxBxT): 595 x 594 x 548mm

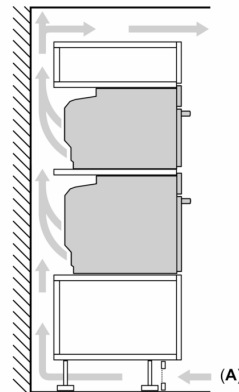
- Nischenmaße (HxBxT): 595 mm x 560 mm x 550 mm
- „Maße und Einbauhinweise zu diesem Gerät gemäß technischer Zeichnung beachten“

**iQ700, Einbau-Backofen mit
Mikrowellen- und Dampffunktion,
60 x 60 cm, Schwarz, Edelstahl
HN978GMB1**

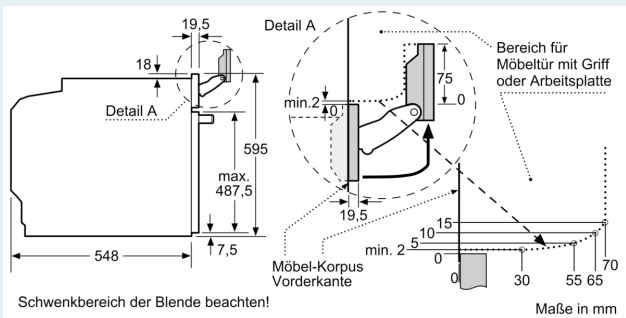
Maßzeichnungen



Einbau von zwei Geräten übereinander
Luftaustausch



A: Lufteintritt $\geq 200 \text{ cm}^2$



Wird das Gerät unter einem Kochfeld eingebaut, muss folgende Arbeitsplattenstärke (ggf. inkl. Unterkonstruktion) beachtet werden.

Kochfeld-Typ	min. Arbeitsplattenstärke	
	aufgesetzt	flächenbündig
Induktionskochfeld	37 mm	38 mm
Vollflächen-Induktionskochfeld	47 mm	48 mm
Gaskochfeld	30 mm	38 mm
Elektrokochfeld	27 mm	30 mm

Maßzeichnungen

