

iQ700, Einbau-Backofen mit Mikrowellenfunktion, 60 x 60 cm, Edelstahl HM656GNS1



- ✓ varioSpeed – tolle Gerichte in der Hälfte der Zeit zubereiten bei gleichbleibender Qualität.
- ✓ Schnellaufheizung und coolStart – schnelles Aufheizen und bequemes Auftauen.
- ✓ cookControl Plus – Back- und Kocherfolg garantiert.
- ✓ 4D Heißluft – gleichmäßige Hitze auf allen Ebenen. Für exzellente Ergebnisse.

Ausstattung

Technische Daten

Zusatzfunktion:	Kombinationsbetrieb mit Mikrowelle
Steuerung:	elektronisch
Abmessungen des Gerätes:	595 x 594 x 548 mm
Abmessungen des Garraumes:	357.0 x 480 x 392.0 mm
Länge Anschlusskabel:	120.0 cm
Nettogewicht:	42.6 kg
Bruttogewicht:	45.0 kg
Maximale Mikrowellenleistung:	800 W
Anzahl der Leistungsstufen (Stck):	5
Drehteller:	Nein
Material Garraum:	Emalierter Stahl
Türöffnung:	Griff
Uhr:	Ja
Integriertes Zubehör:	1 x Backblech emailliert, 1 x Kombirost, 1 x Universalpfanne
Gerätehöhe:	595 mm
Gerätebreite:	594 mm
Gerätetiefe:	548 mm
Maximale Mikrowellenleistung:	800 W
Anschlusswert:	3600 W
Absicherung:	16 A
Spannung:	220-240 V
Frequenz:	60; 50 Hz
Steckerart:	Schuko-/Gardy.m.Erdung
Ausschnittsmaße:X
Abmessungen des verpackten Gerätes:	26.37 x 26.37 x 26.77
Nettogewicht:	94.000 lbs
Bruttogewicht:	99.000 lbs



Zubehör

1 x Backblech emailliert, 1 x Kombirost, 1 x Universalpfanne

Sonderzubehör

HZ327000 Backstein, HZ531010 Backblech, Keramik antihaf beschichtet, HZ532010 Universalpfanne, Keramik antihaf, HZ617000 Pizzaform, emailliert, HZ625071 Grillblech, emailliert, HZ631070 Backblech, emailliert, HZ632070 Universalpfanne, emailliert, HZ633001 Deckel für Profipfanne, emailliert, HZ633070 Profi-Pfanne, emailliert, HZ634080 Back- und Bratrost (Mikrowelle), emailliert, HZ664000 Back- und Bratrost (Dampf), HZ66X650 Verblendeiste für Sockel, HZ915003 Glasbräter 5,4 L, HZG0AS00 Anschlusskabel 3m

iQ700, Einbau-Backofen mit Mikrowellenfunktion, 60 x 60 cm, Edelstahl HM656GNS1

Ausstattung

Backofentyp und Heizart

- Backofen mit Mikrowelle mit 13 Heizungsarten:
- 4D-Heißluft, Heißluft-Eco, Ober-/Unterhitze, Ober-/Unterhitze ECO, Umluft-Grill-System, Großflächengrill, Kleinflächengrill, Pizzastufe, coolStart, separate Unterhitze, Sanftgaren, Vorwärmen, Warmhalten
- Zusätzliche Heizungsarten mit Mikrowelle: Mikrowelle, MW-Kombibetrieb variabel
- Garraumvolumen: 67 l

Design

- Email anthrazit

Reinigung

- Ecolyse-Programm

Komfort

- IC6_CSE_62
- Bosch Assist
- Elektronik -Uhr
- Schnellaufheizung
- Backofenbeleuchtung abschaltbar, LED-Lampe
- Kühlgebläse

Zubehörträger / Auszugssystem:

Zubehör

- 1 x Universalpfanne, 1 x Backblech emailliert, 1 x Kombirost

Umwelt und Sicherheit

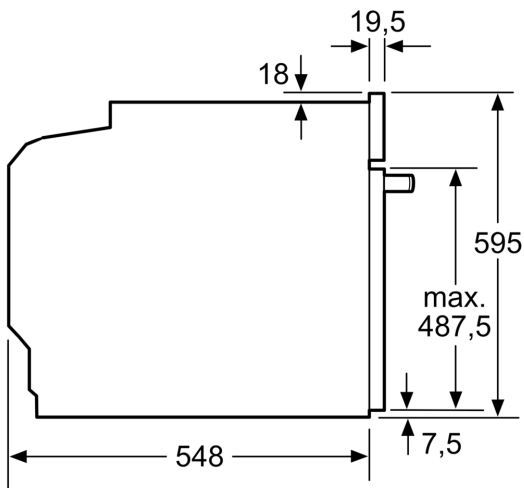
- Kindersicherung
- Sicherheitsabschaltung Restwärmeanzeige Starttaste Türkontaktschalter

Technische Info:

- Länge des Anschlusskabels: 120 cm
- Gesamtanschlusswert Elektro: 3.6 kW
- Gerätemaße (HxBxT): 595 x 594 x 548mm
- Nischenmaße (HxBxT): 595 mm x 560 mm x 550 mm
- „Maße und Einbauhinweise zu diesem Gerät gemäß technischer Zeichnung beachten“

iQ700, Einbau-Backofen mit
Mikrowellenfunktion, 60 x 60 cm,
Edelstahl
HM656GNS1

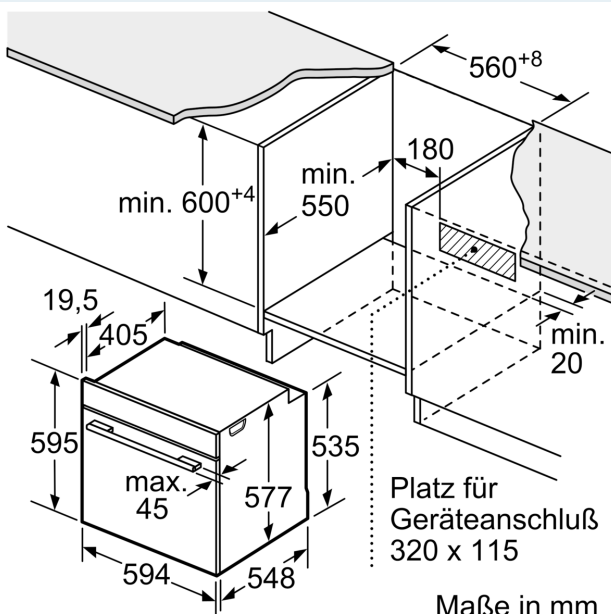
Maßzeichnungen



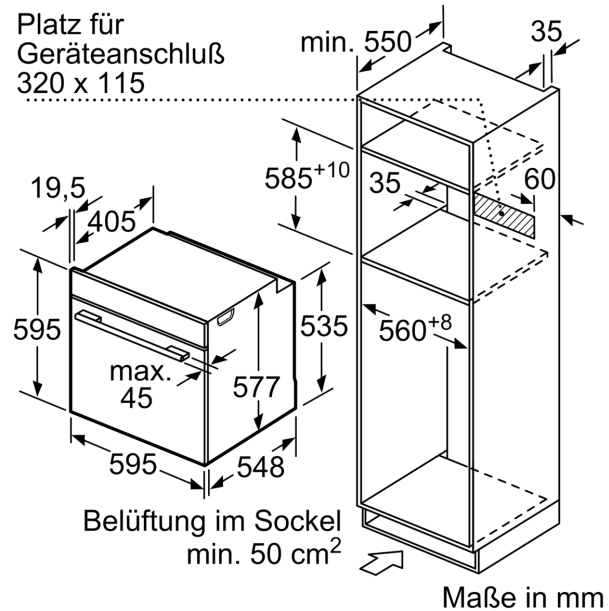
Maße in mm

Wird das Gerät unter einem Kochfeld eingebaut, muss folgende Arbeitsplattenstärke (ggf. inkl. Unterkonstruktion) beachtet werden.

Kochfeld-Typ	min. Arbeitsplattenstärke	
	aufgesetzt	flächenbündig
Induktionskochfeld	37 mm	38 mm
Vollflächen-Induktionskochfeld	47 mm	48 mm
Gaskochfeld	30 mm	38 mm
Elektrokochfeld	27 mm	30 mm



Maße in mm



Maße in mm