

## iQ100, freistehener Elektroherd, weiß HH721210



A



Der klassische Standherd mit Kochplatten aus Gusseisen ist bestens ausgestattet zum Kochen, Backen und Braten.

- ✓ Energieeffizienzklasse A: für effizientes Braten und Backen.
- ✓ Schneller die gewünschte Backtemperatur erreichen dank Schnellaufheizung.
- ✓ Optimale Backergebnisse auf bis zu 3 Backblechen dank innovativer Wärmeverteilung mit 3D-Heißluft Plus.

### Ausstattung

#### Technische Daten

Bauform : Standgerät

Abmessungen des Gerätes (mm) : 850 x 600 x 600

Nettogewicht (kg) : 53,737

Bruttogewicht (kg) : 58,0

Beheizungsarten : Auftauen, Heißluft, Ober-/Unterhitze, Pizzastufe, Umluftgrill, Unterhitze, Vario-Großflächengrill, Vario-Kleinflächengrill

Integriertes Reinigungssystem : zum Teil katalytisch

Integriertes Zubehör : 1 x Backblech emailliert, 1 x Rost, 1 x Universalpfanne

Lagerfach - Backrohr 1 : Ja

Leistung Großflächengrill 1 : 2800

Leistung der Kochzone (kW) : 2

Leistung der 3. Kochzone (kW) : 1

Energieverbrauch pro Ober-/Unterhitze Zyklus (2010/30/EC) : 0,98

Energieverbrauch pro Heißluft-Zyklus (2010/30/EC) : 0,84

Energieeffizienzindex (2010/30/EC) : 101,2

Spannung (V) : 230

Frequenz (Hz) : 50

Steckerart : Festanschluss

Anschlußkabelart : 1-Phase, 2-Phasen, 3-Phasen, Neutralleiter

Energiequelle : Elektro

Approbationszertifikate : CE

Gerätemaße (h x b x t) (inch) : x x

Bruttogewicht (lbs) : 127

Abmessungen des Gerätes (mm) : 850 x 600 x 600

Abmessungen des verpackten Gerätes (mm) : 962 x 685 x 675

### Zubehör

1 x Backblech emailliert

1 x Rost

1 x Universalpfanne

### Sonderzubehör

HZ334000	Kombirost
HZ333003	Profi-Pfanne
HZ333001	Deckel für Profi-Pfanne
HZ332011	Universalpfanne Antihaft
HZ332003	Universalpfanne
HZ331011	Backblech Antihaft
HZ331003	Backblech emailliert
HZ327000	Backstein
HZ325000	Grillblech
HZ319903	Metallabdeckplatte
HZ317000	Pizzaform, emailliert, grau



## iQ100, freistehener Elektroherd, weiß HH721210

### Ausstattung

#### Kochfeld

- Kochmulde mit 2 Blitz- und 2 Normal-Kochplatten

#### Leistung und Größe:

- vorne rechts: Blitz-Kochstelle 1.5 kW
- hinten links: Normal-Kochzone 1 kW
- vorne links: Blitz-Kochstelle 2 kW
- hinten rechts: Normal-Kochzone 2 kW

#### Backofentyp und Heizart

- 8 Heizarten: Ober-/Unterhitze, 3D Heißluft plus, Pizzastufe, separate Unterhitze, Umluft-Grill-System, Vario-Großflächengrill, Vario-Kleinflächengrill, Auftauen

#### Auszugssystem

- Teleskopauszug nachrüstbar
- Einhängestell

#### Komfort

- Backofenbeleuchtung
- Geschirrwagen mit Sockelauszug

#### Reinigung

- Katalyse-Rückwand
- Vollglas-Innentür

#### Umwelt und Sicherheit

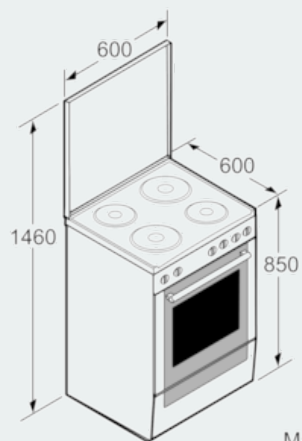
- Energieeffizienzklasse A
- Energieeffizienzklasse (gem. EU Nr. 65/2014): A
- Energieverbrauch pro Zyklus im konventionellen Modus: 0.98 kWh
- Energieverbrauch pro Zyklus im Umluft-Modus: 0.84 kWh
- Zahl der Garräume: 1
- Wärmequelle: elektrisch
- Innenraumvolumen: 66 l
- Geringe Türtemperatur

#### Maße

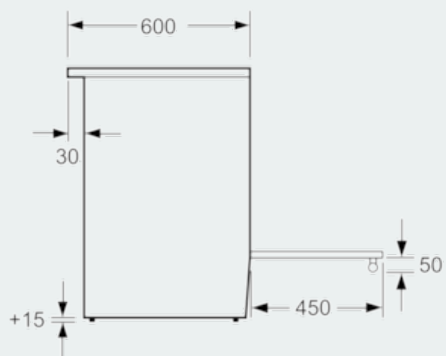
- Höhenverstellbare Füße

iQ100, freistehener Elektroherd, weiß  
HH721210

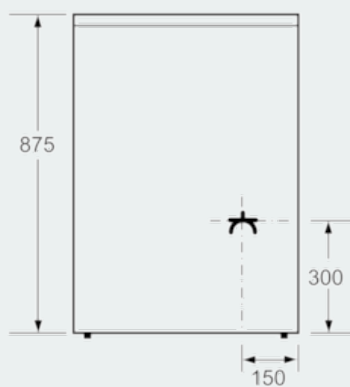
Maßzeichnungen



Maße in mm



Maße in mm



Maße in mm