

iQ100, freistehener Elektroherd, weiß HH421210



Der klassische Standherd mit Kochplatten aus Gusseisen ist bestens ausgestattet zum Kochen, Backen und Braten.

✓ Energieeffizienzklasse A: für effizientes Braten und Backen.

Ausstattung

Technische Daten

Bauform : Standgerät
 Abmessungen des Gerätes (mm) : 850 x 600 x 600
 Nettogewicht (kg) : 51,435
 Bruttogewicht (kg) : 55,0
 Beheizungsarten : Ober-/Unterhitze, Unterhitze, Vario-Großflächengrill, Vario-Kleinflächengrill
 Integriertes Reinigungssystem : Nein
 Integriertes Zubehör : 1 x Backblech emailliert, 1 x Rost
 Lagerfach - Backrohr 1 : Ja
 Leistung Großflächengrill 1 : 2800
 Leistung der Kochzone (kW) : 2
 Leistung der 3. Kochzone (kW) : 1
 Energieverbrauch pro Ober-/Unterhitze Zyklus (2010/30/EC) : 0,88
 Energieeffizienzindex (2010/30/EC) : 103,5
 Spannung (V) : 230
 Frequenz (Hz) : 50-60
 Steckerart : Festanschluss
 Anschlußkabelart : 1-Phase, 2-Phasen, 3-Phasen, Neutraleiter
 Energiequelle : Elektro
 Approbationszertifikate : CE
 Gerätemaße (h x b x t) (inch) : x x x
 Bruttogewicht (lbs) : 122
 Abmessungen des Gerätes (mm) : 850 x 600 x 600
 Abmessungen des verpackten Gerätes (mm) : 962 x 685 x 670



4 242003 696378

Zubehör

1 x Backblech emailliert
 1 x Rost

Sonderzubehör

HZ334000 Kombirost
 HZ333003 Profi-Pfanne
 HZ333001 Deckel für Profi-Pfanne
 HZ332011 Universalpfanne Antihaft
 HZ332003 Universalpfanne
 HZ331011 Backblech Antihaft
 HZ331003 Backblech emailliert
 HZ327000 Backstein
 HZ325000 Grillblech
 HZ319903 Metallabdeckplatte
 HZ317000 Pizzaform, emailliert, grau

iQ100, freistehener Elektroherd, weiß HH421210

Ausstattung

Kochfeld

- Kochmulde mit 2 Blitz- und 2 Normal-Kochplatten

Leistung und Größe:

- vorne rechts: Blitz-Kochstelle 1.5 kW
- hinten links: Normal-Kochzone 1 kW
- vorne links: Blitz-Kochstelle 2 kW
- hinten rechts: Normal-Kochzone 2 kW

Backofentyp und Heizart

- 4 Heizarten: Ober-/Unterhitze, separate Unterhitze, Vario-Großflächengrill, Vario-Kleinflächengrill
- Großraum-Backofen (71 l)

Auszugssystem

- Teleskopauszug nachrüstbar
- Einhängestell

Komfort

- Backofenbeleuchtung
- Geschirrwagen mit Sockelauszug

Reinigung

- Vollglas-Innentür

Umwelt und Sicherheit

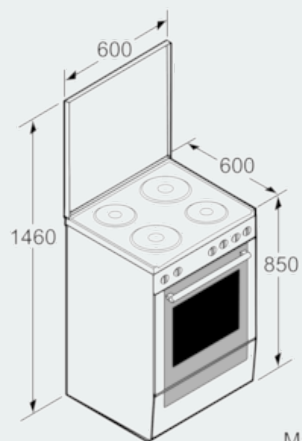
- Energieeffizienzklasse A
- Energieeffizienzklasse (gem. EU Nr. 65/2014): A
- Energieverbrauch pro Zyklus im konventionellen Modus: 0.88 kWh
- Zahl der Garräume: 1
- Wärmequelle: elektrisch
- Innenraumvolumen: 71 l
- Geringe Türtemperatur

Maße

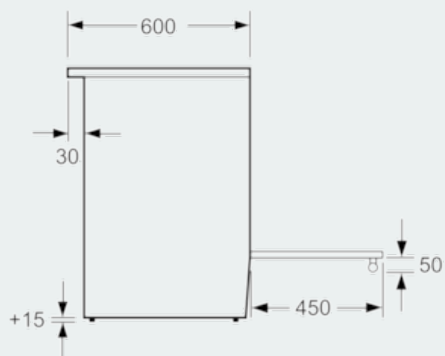
- Höhenverstellbare Füße

iQ100, freistehener Elektroherd, weiß
HH421210

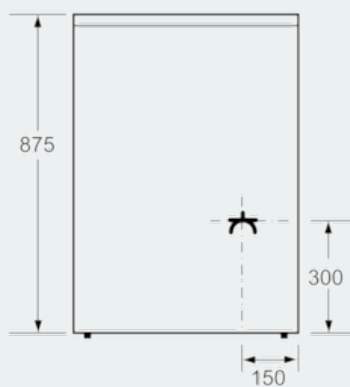
Maßzeichnungen



Maße in mm



Maße in mm



Maße in mm