

iQ500
HF24G564 Edelstahl Einbau-
Mikrowellengerät
Mikrowelle



Ausstattung

Technische Daten

Art des Mikrowellengerätes : Mikrowelle+Grill
 Steuerung : elektronisch
 Frontfarbe : Edelstahl
 Abmessungen des Gerätes (mm) : 382 x 594 x 388
 Abmessungen des Garraumes (mm) : 208.0 x 328.0 x 369.0
 Länge Netzkabel (cm) : 130
 Nettogewicht (kg) : 18,409
 Bruttogewicht (kg) : 21,0
 Max. Mikrowellenleistung (W) : 900
 Anzahl der Leistungsstufen (Stck) : 5
 Drehteller : Ja
 Beheizungsart : Mikrowelle, Quarzgrill
 Material Garraum : Edelstahl
 Türöffnung : Taste
 Uhr : Ja
 Gerätefarbe : Edelstahl
 Gerätehöhe (mm) : 382
 Gerätebreite (mm) : 594
 Gerätetiefe (mm) : 388
 Max. Mikrowellenleistung (W) : 900
 Anschlusswert (W) : 1450
 Absicherung (A) : 10
 Spannung (V) : 220-230
 Frequenz (Hz) : 50
 Steckerart : Schuko-/Gardy.m.Erdung
 Frontfarbe : Edelstahl
 Approbationszertifikate : CE, EAC-Eurasian
 Ausschnittsmaße : x x
 Gerätemaße (h x b x t) (inch) : x x
 Abmessungen des verpackten Gerätes (in) : 17.32 x 17.71 x 25.98
 Nettogewicht (lbs) : 41
 Bruttogewicht (lbs) : 46



iQ500
HF24G564 Edelstahl Einbau-
Mikrowellengerät
Mikrowelle

Ausstattung

Design:

- Seitlich öffnende Drehtür , Anschlag links
- Komfort:
- Tageszeitanzeige

Mikrowelle und Heizart:

- 900 W Mikrowelle
- 5 Leistungsstufen: 900 W, 600 W, 360 W, 180 W, 90 W
- Grill 1200 W
- Grill mit Mikrowellen-Leistungsstufen 360/180/90 W kombinierbar
- 25 l Garraum aus Edelstahl
- 31,5 cm Glas-Drehteller
- Gewichtsautomatik für 4 Auftauprogramme

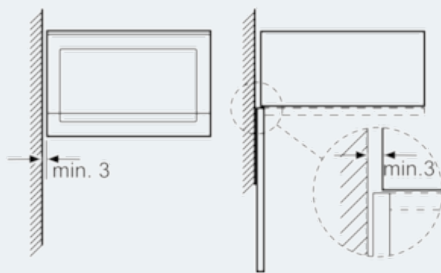
Maße:

- Einbau auch in Hochschränke möglich
- Anschlusswert 1,45 kW
- Anschlusskabel Schuko-/Gardy.m.Erdung 130 cm

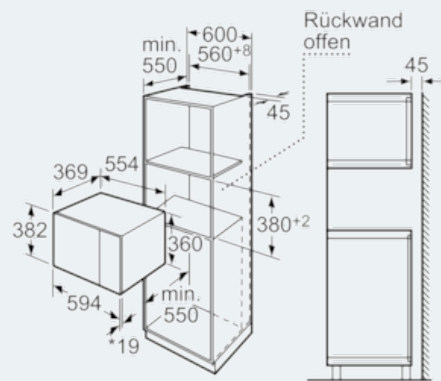
iQ500
HF24G564 Edelstahl Einbau-
Mikrowellengerät
Mikrowelle

Maßzeichnungen

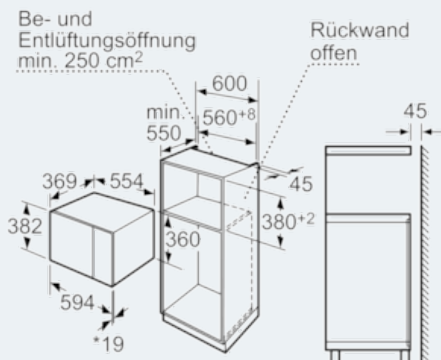
Mikrowelle
Eckeinbau



Maße in mm



Maße in mm



Maße in mm