

iQ500
HF15M564 Edelstahl Einbau-
Mikrowellengerät
Mikrowelle



Ausstattung

Technische Daten

Art des Mikrowellengerätes : Nur Mikrowelle
 Steuerung : elektronisch
 Frontfarbe : Edelstahl
 Abmessungen des Gerätes (mm) : 382 x 594 x 317
 Abmessungen des Garraumes (mm) : 201.0 x 308.0 x 282.0
 Länge Netzkabel (cm) : 130
 Nettogewicht (kg) : 16,449
 Bruttogewicht (kg) : 18,0
 Max. Mikrowellenleistung (W) : 800
 Anzahl der Leistungsstufen (Stck) : 5
 Drehteller : Ja
 Beheizungsart : Mikrowelle
 Material Garraum : Edelstahl
 Türöffnung : Taste
 Uhr : Ja
 Gerätefarbe : Edelstahl
 Gerätehöhe (mm) : 382
 Gerätebreite (mm) : 594
 Gerätetiefe (mm) : 317
 Max. Mikrowellenleistung (W) : 800
 Anschlusswert (W) : 1270
 Absicherung (A) : 10
 Spannung (V) : 220-230
 Frequenz (Hz) : 50
 Steckerart : Schuko-/Gardy.m.Erdung
 Frontfarbe : Edelstahl
 Approbationszertifikate : CE, EAC-Eurasian
 Ausschnittsmaße : x x
 Gerätemaße (h x b x t) (inch) : x x
 Abmessungen des verpackten Gerätes (in) : 17.32 x 14.96 x 25.98
 Nettogewicht (lbs) : 36
 Bruttogewicht (lbs) : 40



iQ500

HF15M564 Edelstahl Einbau- Mikrowellengerät

Mikrowelle

Ausstattung

Design:

- Seitlich öffnende Drehtür , Anschlag links
- Displayfarbe weiß
- Leicht-Bedien-Elektronik mit Kurzhubtasten und versenkbarem Drehschalter
- Zeitschalter bis 60 Minuten
- mit automatischer Abschaltung
- Garraumbelichtung
- Komfort:
- Gewichtsautomatik für 4 Auftauprogramme
- Memory-Funktion (1 Speicherplatz)
- Tageszeitanzeige

Mikrowelle und Heizart:

- 800 W Mikrowelle
- 5 Leistungsstufen: 800 W, 600 W, 360 W, 180 W, 90 W

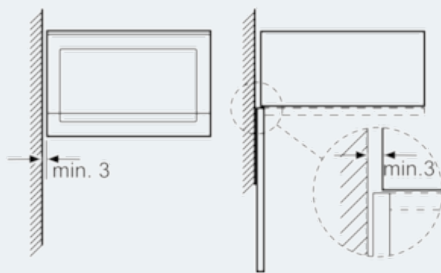
Maße:

- Oberschrank 60 cm, Einbau auch in Hochschränke möglich
- 20 l Garraum aus Edelstahl
- 25,5 cm Glas-Drehteller
- Anschlusswert 1,27 kW
- Anschlusskabel Schuko-/Gardy.m.Erdung 130 cm

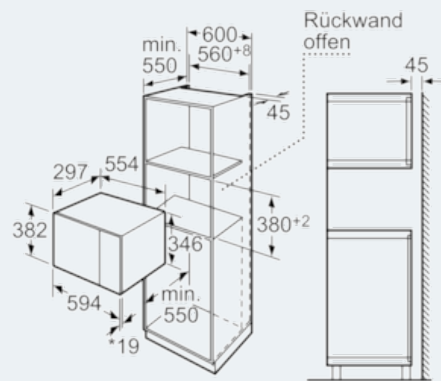
iQ500
HF15M564 Edelstahl Einbau-
Mikrowellengerät
Mikrowelle

Maßzeichnungen

Mikrowelle
Eckeinbau

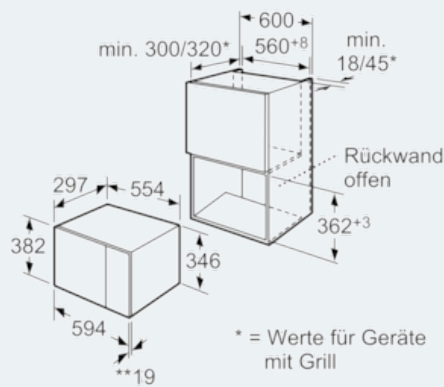


Maße in mm



* 20 mm für Metallfront

Maße in mm



* = Werte für Geräte
mit Grill

**Bei Metallfronten 20 mm

Maße in mm