

## Flachkanal, 90 °, vertikal S HEZ9VDSB4



- 90 ° Flachkanalbogen (männlich) in vertikaler Konfiguration mit kleinem Radius
- Aerodynamisch optimiert für minimierte Druckverluste und maximale Durchflussrate. Einfach über die Verbindungsmanschette mit anderen Teilen zu verbinden.
- Das Element entspricht dem Nadelflammtest (gemäß IEC 60695-5-11) und der Entflammbarkeitsklasse V2 (gemäß UL94).

---

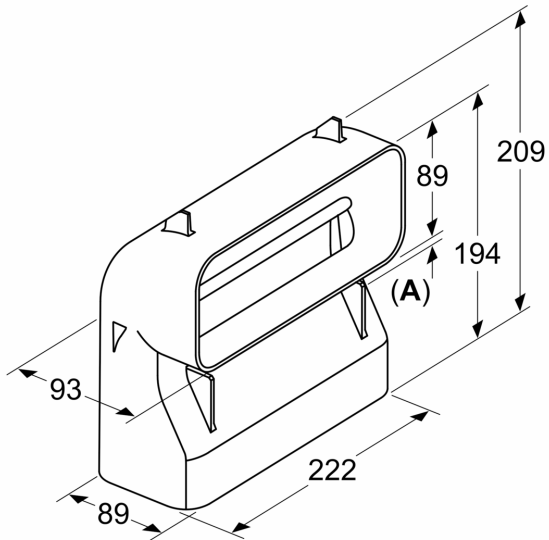
Abmessungen des verpackten Gerätes: ..... 115 x 230 x 220 mm  
Abmessung der Palette: ..... 210.0 x 80.0 x 120.0  
Anzahl Geräte pro Palette: ..... 180  
Nettogewicht: ..... 0.3 kg  
Bruttogewicht: ..... 0.5 kg

---



## Flachkanal, 90 °, vertikal S HEZ9VDSB4

measurements in mm



A: 13.5