

**Serie 6, Einbau-Herd, 60 x 60 cm,
Schwarz
HET278BB1**



Zubehör

1 x Kombirost, 1 x Universalpfanne, 2 x Universalpfanne, schmales Format

Sonderzubehör

HEZ638000 Teleskopüberauszug, ebenenunabhängig, HEZ660050 Verblendleiste für Sockel, HEZ664000 Back- und Bratrost (Dampf), HEZ915003 Glasbräter 5,4 l, HEZ327000 Backstein, HEZ32WA00 Kabelloser Speisethermometer, HEZ530000 2 Universalpfannen, schmales Format, HEZ531010 Backblech, Keramik antihaf beschichtet, HEZ532010 Universalpfanne, Keramik antihaf, HEZ538000 1-fach Teleskopauszug, ebenenunabhängig, HEZ617000 Pizzaform, emailliert, HEZ629070 Air Fry & Grillblech, HEZ631070 Backblech, emailliert, HEZ632070 Universalpfanne, emailliert, HEZ633001 Deckel für Profipfanne, emailliert, HEZ633070 Profi-Pfanne, emailliert, HEZ634000 Back- und Bratrost (Standard), HEZ636000 Glaspfanne

Der Einbauherd mit AutoPilot: bereitet Ihre Speisen automatisch perfekt zu.

- **3D Heißluft:** gleichmäßige Hitze für perfekte Ergebnisse auf bis zu drei Ebenen.

Technische Daten

Bruttogewicht:	41.1 kg
Bauform:	Einbau
Integriertes Reinigungssystem:	Pyrolytisch+Hydrolytisch
Min. Nischenmaße für Installation (H x B x T): ...	600-604 x 560-568 x 550 mm
Abmessungen des Gerätes:	595 x 594 x 548 mm
Abmessungen des verpackten Gerätes:	666 x 660 x 680 mm
Material der Blende:	Glas
Material der Tür:	Glas
Nettogewicht:	39.0 kg
Nettovolumen - Backrohr 1:	71 l
Beheizungsarten: Auftauen, Großflächengrill, Heißluft sanft, Heißluft, Ober-/Unterhitze, Pizzastufe, Sanftgaren, Unterhitze, Umluftgrill, Warmhalten	
Anzahl eingebauter Leuchten:	1
Innenbeleuchtung - Backrohr 1:	1
Integriertes Zubehör:	1 x Kombirost, 1 x Universalpfanne, 2 x Universalpfanne, schmales Format
Leistung Großflächengrill 1:	2800 W
Leistung Ringheizkörper 1:	2200 W
Energieeffizienzklasse:	A
Energieverbrauch pro Ober-/Unterhitze Zyklus (2010/30/EC):	0.99 kWh/Zyklus
Energieverbrauch pro Heißluft-Zyklus (2010/30/EC):	0.81 kWh/Zyklus
Energieeffizienzindex (2010/30/EC):	95.3 %
Anschlusswert:	11400 W
Absicherung:	3*16 A
Spannung:	220-240 V
Frequenz:	50; 60 Hz
Steckerart:	Ohne Stecker (Anschluss durch Elektrofachkraft), Festanschluss
Energiequelle:	Elektrisch
Ausschnittsmaße:	X
Abmessungen des verpackten Gerätes:	26.22 x 25.98 x 26.77
Nettogewicht:	86.000 lbs
Bruttogewicht:	91.000 lbs
Nettogewicht:	39.0 kg



Serie 6, Einbau-Herd, 60 x 60 cm, Schwarz HET278BB1

Der Einbauherd mit AutoPilot: bereitet Ihre Speisen automatisch perfekt zu.

Backofentyp und Heizart

- Einbauherd mit 10 Heizungsarten:
- 3D Heißluft Plus, Ober-/Unterhitze, Umluft-Infra-Grill, Großflächengrill, Pizzastufe, Unterhitze, Sanftgaren, Auftauen, Warmhalten, Heißluft sanft
- Temperaturregelung von 30 °C - 275 °C
- Garraumvolumen: 71 l

Zubehörträger / Auszugssystem:

- Einschubebenen: 5
- Teleskop-Auszug, nachrüstbar

Design

- Bedienelemente: Drehknebel
- XXL-Backofen mit GranitEmail

Reinigung

- Selbstreinigungs-Technik (Pyrolyse)
- Vollglas-Innentür

Komfort

- BE52
- Elektronikuhr
- Temperaturvorschlag
- Optische Aufheizkontrolle Autostart AutoPilot Sabbatschaltung
- AutoPilot 30 Programme
- Vollglas-Innentür, Schließen gedämpft, Öffnen gedämpft
- Backofengriff aus massivem Edelstahl
- AutoPilot
- Schnellaufheizung
- Backofenbeleuchtung Comfort (abschaltbar), Halogen-Innenbeleuchtung
- Kühlgebläse

Zubehör

- 2 x Universalpfanne, schmales Format, 1 x Kombirost, 1 x Universalpfanne

Umwelt und Sicherheit


- Premium-Tür mit max 30°C
- (Messung bei 180°C Backofentemperatur / Heizart Ober-/Unterhitze nach 1 Stunde in der Fenstermitte)
- Niedrige Türtemperatur während der pyrolytischen Reinigung
- Kindersicherung
- Türverriegelung bei Pyrolysebetrieb Sicherheitsabschaltung Restwärmeanzeige

Technische Info:

- Polybox 230V small box only
- Nennspannung: 220 - 240 V
- Gesamtanschlusswert Elektro: 11.4 kW
- Energieeffizienzklasse (gem. EU Nr. 65/2014): A (auf einer Energieeffizienzklassen-Skala von A+++ bis D)
- Energieverbrauch pro Zyklus im konventionellen Modus: 0.99 kWh
- Energieverbrauch pro Zyklus im Umluft-Modus: 0.81 kWh
- Zahl der Garräume: 1 Wärmequelle: elektrisch
Innenraumvolumen: 71 l

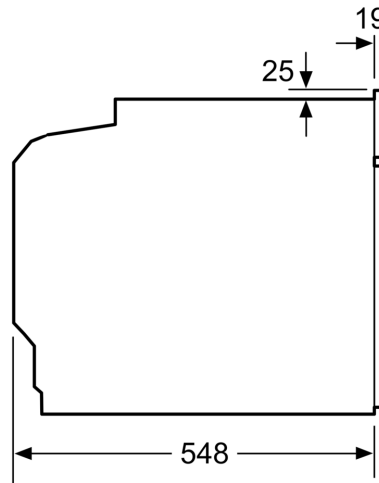
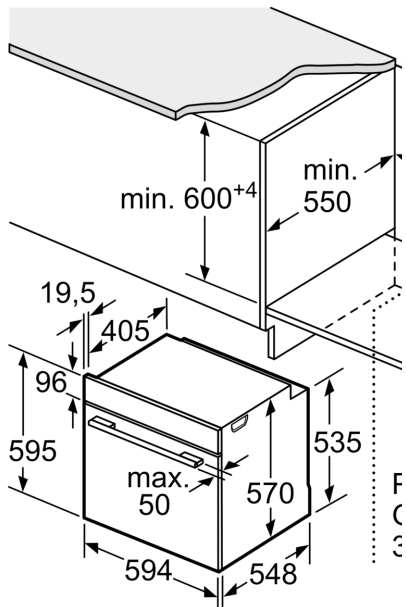
Maße

- Gerätemaße (HxBxT): 595 x 594 x 548mm
- Nischenmaße (HxBxT): 604 mm x 560 mm x 550 mm

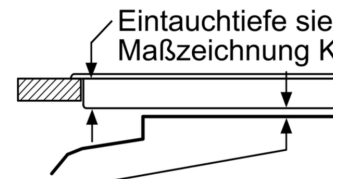


- „Maße und Einbauhinweise zu diesem Gerät gemäß technischer
Zeichnung beachten“

**Serie 6, Einbau-Herd, 60 x 60 cm,
Schwarz
HET278BB1**



Einbau mit einem Kochfeld.



Abstand min.:
 Induktionskochfeld: 5 mm
 Gaskochfeld: 5 mm
 Elektrokochnfeld: 2 mm