

**Serie 6, Einbau-Herd, 60 x 60 cm,  
Edelstahl  
HEG579CS6**



**Zubehör**

1 x Kombirost, 1 x Universalpfanne

**Sonderzubehör**

HEZ538000 1-fach Teleskopauszug, ebenenunabhängig, HEZ617000 Pizzaform, emailliert, HEZ629070 Air Fry & Grillblech, HEZ631070 Backblech, emailliert, HEZ632070 Universalpfanne, emailliert, HEZ633001 Deckel für Profipfanne, emailliert, HEZ633070 Profi-Pfanne, emailliert, HEZ634000 Back- und Bratrost (Standard), HEZ327000 Backstein, HEZ32WA00 Kabelloser Speisethermometer, HEZ530000 2 Universalpfannen, schmales Format, HEZ531010 Backblech, Keramik antihaf beschichtet, HEZ532010 Universalpfanne, Keramik antihaf, HEZ636000 Glaspfanne, HEZ638000 Teleskopüberauszug, ebenenunabhängig, HEZ660050 Verblendleiste für Sockel, HEZ664000 Back- und Bratrost (Dampf), HEZ915003 Glasbräter 5,4 l

**Der Einbauherd mit Bratenthermometer und AutoPilot: bereitet Ihre Speisen automatisch auf den Garpunkt genau zu.**

- **3D Heißluft:** gleichmäßige Hitze für perfekte Ergebnisse auf bis zu drei Ebenen.
- **Kochtipps:** spannende Food-Trends und Kochtipps über die Home ConnectApp.

**Technische Daten**

Bruttogewicht: .....	39.3 kg
Bauform: .....	Einbau
Integriertes Reinigungssystem: .....	Pyrolytisch+Hydrolytisch
Min. Nischenmaße für Installation (H x B x T): ...	600-604 x 560-568 x 550 mm
Abmessungen des Gerätes: .....	595 x 594 x 548 mm
Abmessungen des verpackten Gerätes: .....	675 x 660 x 690 mm
Material der Blende: .....	Edelstahl
Material der Tür: .....	Glas
Nettogewicht: .....	37.2 kg
Nettovolumen - Backrohr 1: .....	71 l
Beheizungsarten: Auftauen, Großflächengrill, Heißluft sanft, Heißluft, Intensivhitze, Kleinflächengrill, Ober-/Unterhitze, Pizzastufe, Sanftgaren, Unterhitze, Umluftgrill, Vorwärmen, Warmhalten	
Anzahl eingebauter Leuchten: .....	1
Innenbeleuchtung - Backrohr 1: .....	1
Integriertes Zubehör: .....	1 x Kombirost, 1 x Universalpfanne
Leistung Großflächengrill 1: .....	2800 W
Leistung Ringheizkörper 1: .....	2200 W
Energieeffizienzklasse: .....	A
Energieverbrauch pro Ober-/Unterhitze Zyklus (2010/30/EC): ....	0.99 kWh/Zyklus
Energieverbrauch pro Heißluft-Zyklus (2010/30/EC): .....	0.81 kWh/Zyklus
Energieeffizienzindex (2010/30/EC): .....	95.3 %
Anschlusswert: .....	11400 W
Absicherung: .....	3*16 A
Spannung: .....	220-240 V
Frequenz: .....	50; 60 Hz
Steckerart: .....	Ohne Stecker (Anschluss durch Elektrofachkraft), Festanschluss
Energiequelle: .....	Elektrisch
Ausschnittsmaße: .....	x
Abmessungen des verpackten Gerätes: .....	26.57 x 25.98 x 27.16
Nettogewicht: .....	82.000 lbs
Bruttogewicht: .....	87.000 lbs
Nettogewicht: .....	37.2 kg



## Serie 6, Einbau-Herd, 60 x 60 cm, Edelstahl HEG579CS6

### Der Einbauherd mit Bratenthermometer und AutoPilot: bereitet Ihre Speisen automatisch auf den Garpunkt genau zu.

#### Backofentyp und Heizart

- Einbauherd mit 13 Beheizungsarten:
- 3D Heißluft Plus, Ober-/Unterhitze, Umluft-Infra-Grill, Großflächengrill, Kleinflächengrill, Pizzastufe, Unterhitze, Intensivhitze, Sanftgaren, Auftauen, Vorwärmen, Warmhalten, Heißluft sanft
- Temperaturregelung von 30 °C - 275 °C
- Garraumvolumen: 71 l

#### Zubehörträger / Auszugssystem:

- Einschubebenen: 5
- Teleskop-Auszug, nachrüstbar

#### Design

- Bedienelemente: Drehknebel
- XXL-Backofen mit GranitEmail

#### Reinigung

- Selbstreinigungs-Technik (Pyrolyse)
- Vollglas-Innentür

#### Komfort

- BE54
- Elektronikuhr
- Temperaturvorschlag
- Optische Aufheizkontrolle Autostart Ist-Temperaturkontrolle AutoPilot Sabbatschaltung Bratenthermometer
- AutoPilot 40 Programme
- Vollglas-Innentür, Schließen gedämpft, Öffnen gedämpft
- Backofengriff aus massivem Edelstahl
- AutoPilot
- Einpunkttemperaturfühler
- Schnellaufheizung
- Backofenbeleuchtung Comfort (abschaltbar), Halogen-Innenbeleuchtung
- Kühlgebläse
- Infotaste
- Home Connect

#### Zubehör

- 1 x Kombirost, 1 x Universalpfanne

#### Umwelt und Sicherheit

- Premium-Tür mit max 30°C
- (Messung bei 180°C Backofentemperatur / Heizart Ober-/Unterhitze nach 1 Stunde in der Fenstermitte)
- Niedrige Türtemperatur während der pyrolytischen Reinigung
- Kindersicherung
- Türverriegelung bei Pyrolysebetrieb Sicherheitsabschaltung Restwärmeanzeige Türkontaktschalter

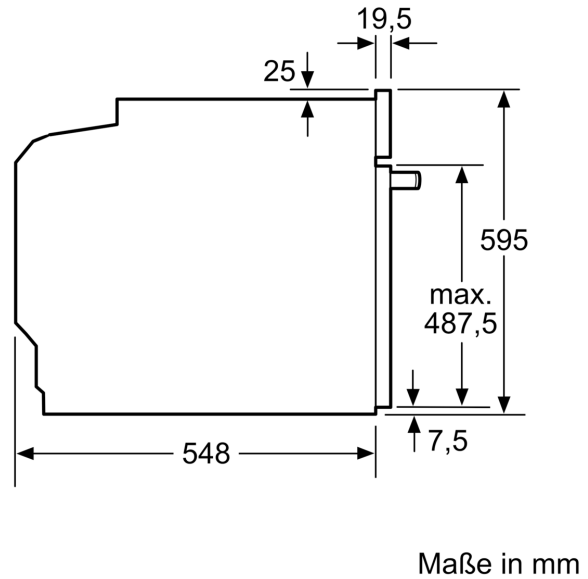
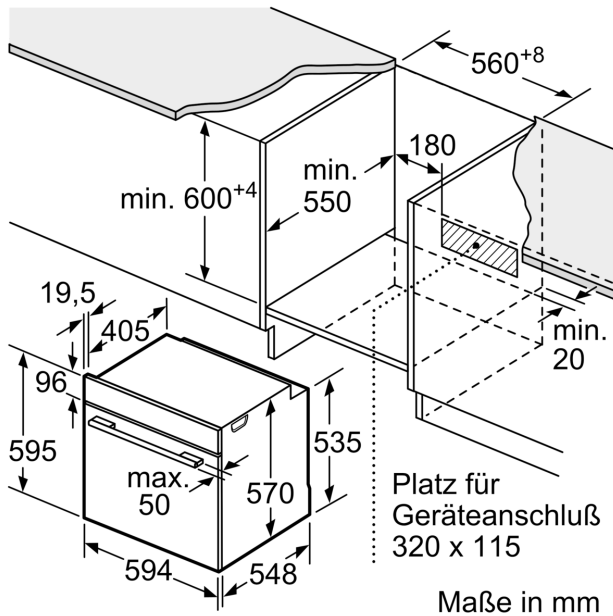
#### Technische Info:

- Polybox 230V small box only
- Nennspannung: 220 - 240 V
- Gesamtanschlusswert Elektro: 11.4 kW
- Energieeffizienzklasse (gem. EU Nr. 65/2014): A (auf einer Energieeffizienzklassen-Skala von A+++ bis D)
- Energieverbrauch pro Zyklus im konventionellen Modus: 0.99 kWh
- Energieverbrauch pro Zyklus im Umluft-Modus: 0.81 kWh
- Zahl der Garräume: 1 Wärmequelle: elektrisch Innenraumvolumen: 71 l

#### Maße

- Gerätemaße (HxBxT): 595 x 594 x 548mm
- Nischenmaße (HxBxT): 604 mm x 560 mm x 550 mm
- „Maße und Einbauhinweise zu diesem Gerät gemäß technischer Zeichnung beachten“
- Wir empfehlen Ihnen, Komplementär-Produkte innerhalb der Produktserie SER6 zu wählen, um die bestmögliche Einbausituation Ihrer Einbaugeräte zu gewährleisten.

**Serie 6, Einbau-Herd, 60 x 60 cm,  
Edelstahl  
HEG579CS6**



Einbau mit einem Kochfeld.

