

**Serie 2, Einbau-Herd, 60 x 60 cm,  
Edelstahl  
HEF010BR1**



**A**

**Der Einbauherd mit 3D Heißluft: so  
erzielen Sie zeitgleich auf mehreren  
Ebenen perfekte Back- und  
Bratergebnisse.**

**Technische Daten**

Bruttogewicht: .....	33.8 kg
Bauform: .....	Einbau
Integriertes Reinigungssystem: .....	Nein
Min. Nischenmaße für Installation (H x B x T): ...	600-604 x 560-568 x 550 mm
Abmessungen des Gerätes: .....	595 x 594 x 548 mm
Abmessungen des verpackten Gerätes: .....	660 x 640 x 670 mm
Material der Blende: .....	Edelstahl
Material der Tür: .....	Glas
Nettogewicht: .....	31.7 kg
Nettovolumen - Backrohr 1: .....	66 l
Beheizungsarten: .....	Heißluft sanft, Heißluft, Ober-/Unterhitze, Umluftgrill, Vario-Großflächengrill
Anzahl eingebauter Leuchten: .....	1
Innenbeleuchtung - Backrohr 1: .....	1
Integriertes Zubehör: .....	1 x Kombirost, 1 x Universalpfanne
Leistung Großflächengrill 1: .....	2800 W
Energieeffizienzklasse: .....	A
Energieverbrauch pro Ober-/Unterhitze Zyklus (2010/30/EC): ....	0.98 kWh/Zyklus
Energieverbrauch pro Heißluft-Zyklus (2010/30/EC):	0.79 kWh/Zyklus
Energieeffizienzindex (2010/30/EC): .....	95.2 %
Anschlusswert: .....	11100 W
Absicherung: .....	3*16 A
Spannung: .....	220-240 V
Frequenz: .....	60; 50 Hz
Steckerart: .....	Ohne Stecker (Anschluss durch Elektrofachkraft)
Energiequelle: .....	Elektrisch
Ausschnittsmaße: .....	x
Abmessungen des verpackten Gerätes: .....	25.98 x 25.19 x 26.37
Nettogewicht: .....	70.000 lbs
Bruttogewicht: .....	75.000 lbs
Nettogewicht: .....	31.7 kg

**Zubehör**

1 x Kombirost, 1 x Universalpfanne

**Sonderzubehör**

HEZ317000	Pizzaform, emailliert
HEZ327000	Backstein
HEZ333001	Deckel für Profi-Pfanne
HEZ431002	Backblech, emailliert
HEZ438201	2fach Teleskopauszug
HEZ438301	3fach Teleskopauszug
HEZ625071	Grillblech, emailliert
HEZ915003	Glasbräter 5,4 l



## **Serie 2, Einbau-Herd, 60 x 60 cm, Edelstahl HEF010BR1**

**Der Einbauherd mit 3D Heißluft: so erzielen Sie zeitgleich auf mehreren Ebenen perfekte Back- und Bratergebnisse.**

---

### **Backofentyp und Heizart**

- Einbauherd mit 5 Beheizungsarten:
- 3D Heißluft Plus, Ober-/Unterhitze, Umluft-Infra-Grill, Heißluft sanft, Variabler Großflächengrill
- Temperaturregelung von 50 °C - 270 °C
- Garraumvolumen: 66 l

### **Zubehörträger / Auszugssystem:**

- Einschubebenen: 5
- Teleskop-Auszug, nachrüstbar

### **Design**

- XXL-Backofen mit GranitEmail

### **Reinigung**

- Vollglas-Innentür

### **Komfort**

- Backofengriff aus massivem Edelstahl
- Schnellaufheizung
- Halogen-Innenbeleuchtung
- Kühlgebläse

### **Zubehör**

- 1 x Universalpfanne, 1 x Kombirost

### **Umwelt und Sicherheit**

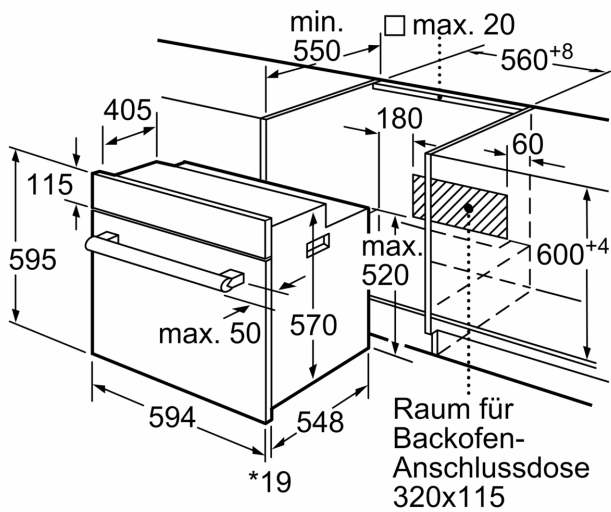
#### **Technische Info:**

- ER2x2 ZZ in Herd (2+4)
- Nennspannung: 220 - 240 V
- Gesamtanschlusswert Elektro: 11.1 kW
- Energieeffizienzklasse (gem. EU Nr. 65/2014): A (auf einer Energieeffizienzklassen-Skala von A+++ bis D)
- Energieverbrauch pro Zyklus im konventionellen Modus: 0.98 kWh
- Energieverbrauch pro Zyklus im Umluft-Modus: 0.79 kWh
- Zahl der Garräume: 1 Wärmequelle: elektrisch  
Innenraumvolumen: 66 l

### **Maße**

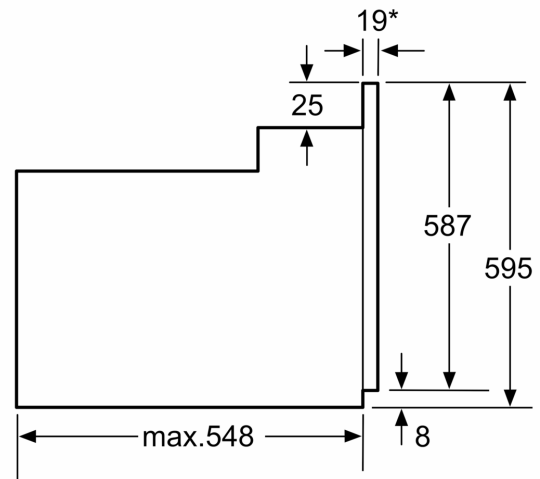
- Gerätemaße (HxBxT): 595 x 594 x 548 mm
- Nischenmaße (HxBxT): 604 mm x 560 mm x 550 mm
- „Maße und Einbauhinweise zu diesem Gerät gemäß technischer Zeichnung beachten“

**Serie 2, Einbau-Herd, 60 x 60 cm,  
Edelstahl  
HEF010BR1**



\* 20 mm für Metallfronten

Maße in mm



\*Bei Metallfronten 20mm

Maße in mm