

**Serie 6, Einbau-Herd, 60 x 60 cm,
Edelstahl
HEB578BS1**



**Der Einbauherd mit AutoPilot: bereitet
Ihre Speisen automatisch perfekt zu.**

Technische Daten

Bruttogewicht:	43.8 kg
Bauform:	Einbau
Integriertes Reinigungssystem:	Pyrolytisch+Hydrolytisch
Min. Nischenmaße für Installation (H x B x T): ...	600-604 x 560-568 x 550 mm
Abmessungen des Gerätes:	595 x 594 x 548 mm
Abmessungen des verpackten Gerätes:	675 x 660 x 690 mm
Material der Blende:	Edelstahl
Material der Tür:	Glas
Nettogewicht:	41.7 kg
Nettovolumen - Backrohr 1:	71 l
Beheizungsarten: Auftauen, Großflächengrill, Heißluft sanft, Heißluft, Ober-/Unterhitze, Pizzastufe, Sanftgaren, Unterhitze, Umluftgrill, Warmhalten	
Anzahl eingebauter Leuchten:	1
Innenbeleuchtung - Backrohr 1:	1
.....Backwagen	
Integriertes Zubehör:	1 x Kombirost, 1 x Universalpfanne
Leistung Großflächengrill 1:	2800 W
Leistung Ringheizkörper 1:	2200 W
Energieeffizienzklasse:	A
Energieverbrauch pro Ober-/Unterhitze Zyklus (2010/30/EC):	0.99 kWh/Zyklus
Energieverbrauch pro Heißluft-Zyklus (2010/30/EC):	0.81 kWh/Zyklus
Energieeffizienzindex (2010/30/EC):	95.3 %
Anschlusswert:	11400 W
Absicherung:	3*16 A
Spannung:	220-240 V
Frequenz:	50; 60 Hz
Steckerart:	Ohne Stecker (Anschluss durch Elektrofachkraft), Festanschluss
Energiequelle:	Elektrisch
Ausschnittsmaße:	x
Abmessungen des verpackten Gerätes:	26.57 x 25.98 x 27.16
Nettogewicht:	92.000 lbs
Bruttogewicht:	97.000 lbs
Nettogewicht:	41.7 kg

Zubehör

1 x Kombirost, 1 x Universalpfanne

Sonderzubehör

HEZ327000	Backstein
HEZ32WA00	Kabelloser Speisethermometer
HEZ541000	Backblech, emaillert (Backwagen)
HEZ541600	Backblech emailliert,seitlich ausziehbar
HEZ542000	Universalpfanne,emailliert, Backwagen
HEZ544000	Kombirost (Backwagen)
HEZ617000	Pizzaform, emailliert
HEZ636000	Glaspfanne
HEZ915003	Glasbräter 5,4 l



Serie 6, Einbau-Herd, 60 x 60 cm, Edelstahl HEB578BS1

Der Einbauherd mit AutoPilot: bereitet Ihre Speisen automatisch perfekt zu.

Backofentyp und Heizart

- Temperaturregelung von 30 °C - 275 °C
- Garraumvolumen: 71 l

Zubehörträger / Auszugssystem:

- Backwagen

Design

- XXL-Backofen mit GranitEmail

Reinigung

- Selbstreinigungs-Technik (Pyrolyse)

Komfort

- BE52
- Elektronikuhr
- Temperaturvorschlag
- Optische Aufheizkontrolle Autostart AutoPilot Sabbatschaltung
- AutoPilot 30 Programme
- Schnellaufheizung
- Backofenbeleuchtung Comfort (abschaltbar),
Halogen-Innenbeleuchtung
- Kühlgebläse

Zubehör

- 1 x Kombirost, 1 x Universalpfanne

Umwelt und Sicherheit

- Premium-Tür mit max 30°C
- (Messung bei 180°C Backofentemperatur / Heizart Ober-/Unterhitze
nach 1 Stunde in der Fenstermitte)
- Kindersicherung
- Türverriegelung bei Pyrolysebetrieb Sicherheitsabschaltung
Restwärmanzeige

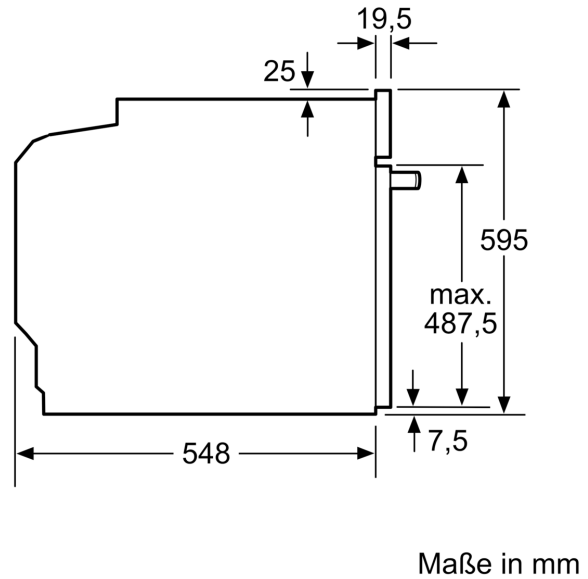
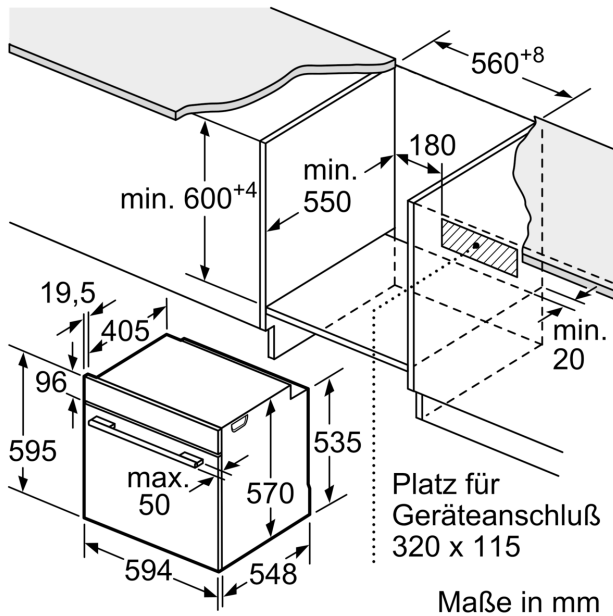
Technische Info:

- Polybox 230V small box only
- Nennspannung: 220 - 240 V
- Gesamtanschlusswert Elektro: 11.4 kW
- Energieeffizienzklasse (gem. EU Nr. 65/2014): A(auf einer
Energieeffizienzklassen-Skala von A+++ bis D)
- Energieverbrauch pro Zyklus im konventionellen Modus:0.99 kWh
- Energieverbrauch pro Zyklus im Umluft-Modus:0.81 kWh
- Zahl der Garräume: 1 Wärmequelle: elektrisch
Innenraumvolumen:71 l

Maße

- Gerätemaße (HxBxT): 595 x 594 x 548mm
- Nischenmaße (HxBxT): 604 mm x 560 mm x 550 mm
- „Maße und Einbauhinweise zu diesem Gerät gemäß technischer
Zeichnung beachten“

**Serie 6, Einbau-Herd, 60 x 60 cm,
Edelstahl
HEB578BS1**



Einbau mit einem Kochfeld.

