

**Serie 6, Einbau-Herd, 60 x 60 cm,
Edelstahl
HEB517BS0**



**Der Einbauherd mit AutoPilot: bereitet
Ihre Speisen automatisch perfekt zu.**

Technische Daten

Bruttogewicht:	40.9 kg
Bauform:	Einbau
Integriertes Reinigungssystem:	Hydrolytisch
Min. Nischenmaße für Installation (H x B x T): ...	600-604 x 560-568 x 550 mm
Abmessungen des Gerätes:	595 x 594 x 548 mm
Abmessungen des verpackten Gerätes:	670 x 660 x 680 mm
Material der Blende:	Edelstahl
Material der Tür:	Glas
Nettogewicht:	38.8 kg
Nettovolumen - Backrohr 1:	71 l
Beheizungsarten:	Großflächengrill, Heißluft sanft, Heißluft, Ober-/Unterhitze, Pizzastufe, Unterhitze, Umluftgrill
Anzahl eingebauter Leuchten:	1
Innenbeleuchtung - Backrohr 1:	1
.....	Backwagen
Integriertes Zubehör:	1 x Kombirost, 1 x Universalpfanne
Leistung Großflächengrill 1:	2700 W
Leistung Ringheizkörper 1:	2200 W
Energieeffizienzklasse:	A
Energieverbrauch pro Ober-/Unterhitze Zyklus (2010/30/EC):	0.97 kWh/Zyklus
Energieverbrauch pro Heißluft-Zyklus (2010/30/EC):	0.81 kWh/Zyklus
Energieeffizienzindex (2010/30/EC):	95.3 %
Anschlusswert:	11200 W
Absicherung:	3*16 A
Spannung:	220-240 V
Frequenz:	60; 50 Hz
Steckerart:	Ohne Stecker (Anschluss durch Elektrofachkraft), Festanschluss
Energiequelle:	Elektrisch
Ausschnittsmaße:	x
Abmessungen des verpackten Gerätes:	26.37 x 25.98 x 26.77
Nettogewicht:	86.000 lbs
Bruttogewicht:	90.000 lbs
Nettogewicht:	38.8 kg

Zubehör

1 x Kombirost, 1 x Universalpfanne

Sonderzubehör

HEZ327000	Backstein
HEZ32WA00	Kabelloser Speisethermometer
HEZ541000	Backblech, emaillert (Backwagen)
HEZ541600	Backblech emailliert,seitlich ausziehbar
HEZ542000	Universalpfanne,emailliert, Backwagen
HEZ544000	Kombirost (Backwagen)
HEZ617000	Pizzaform, emailliert
HEZ636000	Glaspfanne
HEZ915003	Glasbräter 5,4 l



Serie 6, Einbau-Herd, 60 x 60 cm, Edelstahl HEB517BS0

Der Einbauherd mit AutoPilot: bereitet Ihre Speisen automatisch perfekt zu.

Backofentyp und Heizart

- Temperaturregelung von 50 °C - 275 °C
- Garraumvolumen: 71 l

Zubehörträger / Auszugssystem:

- Backwagen

Design

- XXL-Backofen mit GranitEmail

Reinigung

Komfort

- BM52
- Elektronikuhr
- Optische Aufheizkontrolle
- Autostart AutoPilot
- AutoPilot 10 Programme
- Schnellaufheizung
- Halogen-Innenbeleuchtung
- Kühlgebläse

Zubehör

- 1 x Kombirost, 1 x Universalpfanne

Umwelt und Sicherheit

- Hitzeschutz-Fenster Comfort max. 40°C
- Kindersicherung
- Restwärmeanzeige

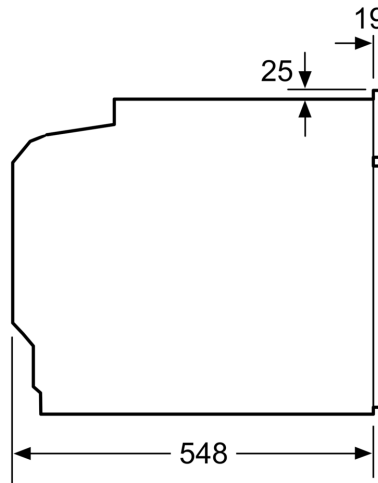
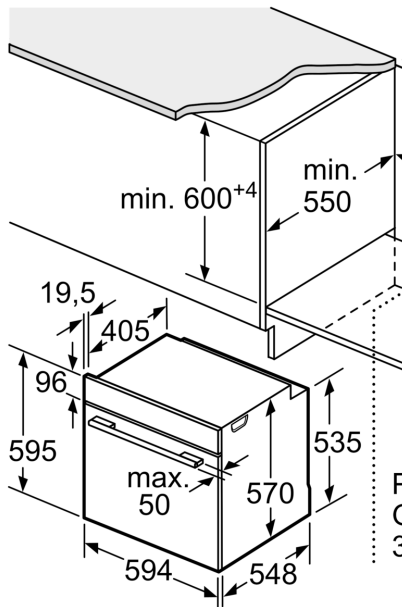
Technische Info:

- ER2x2 ZZ in Herd (2+4)
- Nennspannung: 220 - 240 V
- Gesamtanschlusswert Elektro: 11.2 kW
- Energieeffizienzklasse (gem. EU Nr. 65/2014): A(auf einer Energieeffizienzklassen-Skala von A+++ bis D)
- Energieverbrauch pro Zyklus im konventionellen Modus: 0.97 kWh
- Energieverbrauch pro Zyklus im Umluft-Modus: 0.81 kWh
- Zahl der Garräume: 1 Wärmequelle: elektrisch
Innenraumvolumen: 71 l

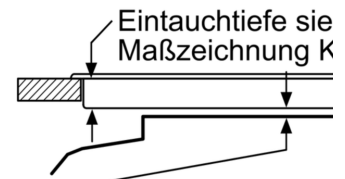
Maße

- Gerätemaße (HxBxT): 595 x 594 x 548mm
- Nischenmaße (HxBxT): 604 mm x 560 mm x 550 mm
- „Maße und Einbauhinweise zu diesem Gerät gemäß technischer Zeichnung beachten“

**Serie 6, Einbau-Herd, 60 x 60 cm,
Edelstahl
HEB517BS0**



Einbau mit einem Kochfeld.



Abstand min.:
 Induktionskochfeld: 5 mm
 Gaskochfeld: 5 mm
 Elektrokochnfeld: 2 mm