

## iQ500, Einbau-Herd, 60 x 60 cm, Edelstahl HE578BBS1



A

- ✓ Schnellaufheizung und coolStart – schnelles Aufheizen und bequemes Auftauen.
- ✓ activeClean® – das automatische Selbstreinigungssystem.
- ✓ 3D Heißluft Plus – gleichmäßige Hitze auf bis zu drei Ebenen. Für exzellente Ergebnisse.

### Ausstattung

#### Technische Daten

Bruttogewicht: .....	45.3 kg
Bauform: .....	Einbau
Integriertes Reinigungssystem: .....	Pyrolytisch+Hydrolytisch
Min. Nischenmaße für Installation (H x B x T):	600-604 x 560-568 x 550 mm
Abmessungen des Gerätes: .....	595 x 594 x 548 mm
Abmessungen des verpackten Gerätes: .....	675 x 660 x 690 mm
Material der Blende: .....	Glas
Material der Tür: .....	Glas
Nettogewicht: .....	43.1 kg
Nettovolumen - Backrohr 1: .....	71 l
Beheizungsarten: .....	Großflächengrill, Heißluft sanft, Heißluft, Ober-/Unterhitze, Pizzastufe, Sanftgaren, Tiefkühl spezial, Unterhitze, Umluftgrill
Anzahl eingebauter Leuchten: .....	1
Innenbeleuchtung - Backrohr 1: .....	1
.....	Backwagen
Integriertes Zubehör: .....	1 x Kombirost, 1 x Universalpfanne
Leistung Großflächengrill 1: .....	2800 W
Leistung Ringheizkörper 1: .....	2200 W
Energieeffizienzklasse: .....	A
Energieverbrauch pro Ober-/Unterhitze Zyklus (2010/30/EC):	0.99 kWh/Zyklus
Energieverbrauch pro Heißluft-Zyklus (2010/30/EC): .....	0.81 kWh/Zyklus
Energieeffizienzindex (2010/30/EC): .....	95.3 %
Anschlusswert: .....	11400 W
Absicherung: .....	3*16 A
Spannung: .....	220-240 V
Frequenz: .....	50; 60 Hz
Steckerart: .....	Ohne Stecker (Anschluss durch Elektrofachkraft), Festanschluss
Energiequelle: .....	Elektro
Ausschnittsmaße: .....	x
Abmessungen des verpackten Gerätes: .....	26.57 x 25.98 x 27.16
Nettogewicht: .....	95.000 lbs
Bruttogewicht: .....	100.000 lbs
Nettogewicht: .....	43.1 kg



### Zubehör

1 x Kombirost, 1 x Universalpfanne

### Sonderzubehör

HZ327000	Backstein
HZ32WA00	Kabelloser Speisethermometer
HZ541600	Backblech emailliert, seitlich ausziehbar
HZ542000	Universalpfanne, emailliert, Backwagen
HZ544000	Kombirost (Backwagen)
HZ617000	Pizzaform, emailliert
HZ636000	Glaspfanne
HZ915003	Glasbräter 5,4 L

## iQ500, Einbau-Herd, 60 x 60 cm, Edelstahl HE578BBS1

### Ausstattung

#### Backofentyp und Heizart

- Temperaturregelung von 30 °C - 275 °C
- Garraumvolumen: 71 l

#### Zubehörträger / Auszugssystem:

- backWagen

#### Design

- Email anthrazit

#### Reinigung

- activeClean® - Selbstreinigungs-Automatik

#### Komfort

- SE52
- Elektronik -Uhr
- Temperaturvorschlag
- Optische Aufheizkontrolle Autostart cookControl Sabbatschaltung
- cookControl 30 Programme
- Schnellaufheizung
- coolStart
- Backofenbeleuchtung abschaltbar, Halogenleuchte
- Kühlgebläse

#### Zubehör

- 1 x Kombirost, 1 x Universalpfanne

#### Umwelt und Sicherheit

- Premium-Tür mit max 30°C
- (Messung bei 180°C Backofentemperatur / Heizart Ober-/Unterhitze nach 1 Stunde in der Fenstermitte)
- Kindersicherung
- Türverriegelung bei Pyrolysebetrieb Sicherheitsabschaltung Restwärmearzeige

#### Technische Info:

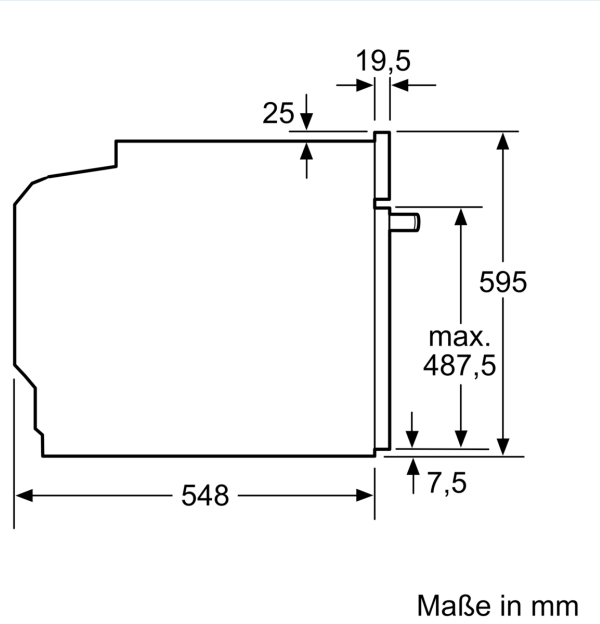
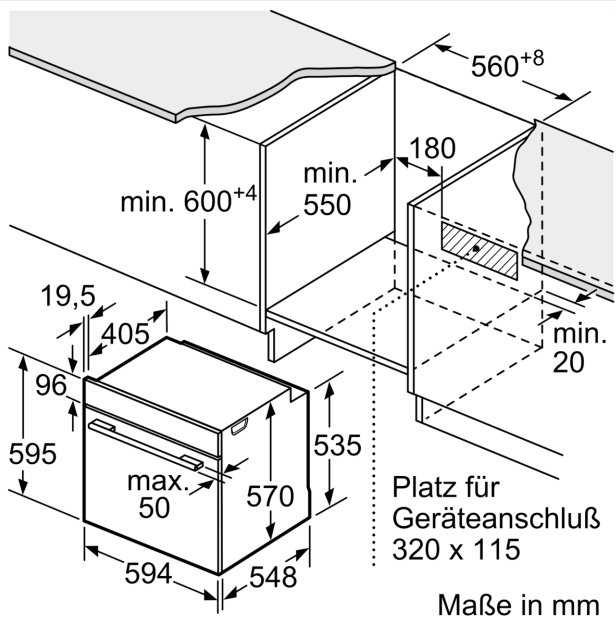
- Polybox 230V small box only
- Nennspannung: 220 - 240 V
- Gesamtanschlusswert Elektro: 11.4 kW
- Energieeffizienzklasse (gem. EU Nr. 65/2014): A(auf einer Energieeffizienzklassen-Skala von A+++ bis D)
- Energieverbrauch pro Zyklus im konventionellen Modus:0.99 kWh
- Energieverbrauch pro Zyklus im Umluft-Modus:0.81 kWh
- Zahl der Garräume: 1 Wärmequelle: elektrisch  
Innenraumvolumen:71 l

#### Maße

- Gerätemaße (HxBxT): 595 x 594 x 548mm
- Nischenmaße (HxBxT): 604 mm x 560 mm x 550 mm
- „Maße und Einbauhinweise zu diesem Gerät gemäß technischer Zeichnung beachten“

**iQ500, Einbau-Herd, 60 x 60 cm,  
Edelstahl  
HE578BBS1**

**Maßzeichnungen**



**Einbau mit einem Kochfeld.**

