

iQ500, Einbau-Herd, 60 x 60 cm, Edelstahl HE517BBS1



Zubehör

1 x Kombirost, 1 x Universalpfanne

Sonderzubehör

HZ327000	Backstein
HZ32WA00	Kabelloser Speisethermometer
HZ541600	Backblech emailliert, seitlich ausziehbar
HZ542000	Universalpfanne, emailliert, Backwagen
HZ544000	Kombirost (Backwagen)
HZ617000	Pizzaform, emailliert
HZ636000	Glaspfanne
HZ915003	Glasbräter 5,4 L

Verkürzen Sie die Kochzeit dank Schnellaufheizung.

- ✓ Schneller zur gewünschten Backtemperatur - Schnellaufheizung.
- ✓ 3D Heißluft Plus – gleichmäßige Hitze auf bis zu drei Ebenen. Für exzellente Ergebnisse.

Ausstattung

Technische Daten

Bruttogewicht:	42.3 kg
Bauform:	Einbau
Integriertes Reinigungssystem:	Hydrolytisch
Min. Nischenmaße für Installation (H x B x T):	600-604 x 560-568 x 550 mm
Abmessungen des Gerätes:	595 x 594 x 548 mm
Abmessungen des verpackten Gerätes:	675 x 660 x 690 mm
Material der Blende:	Glas
Material der Tür:	Glas
Nettogewicht:	40.1 kg
Nettovolumen - Backrohr 1:	71 l
Beheizungsarten:	Großflächengrill, Heißluft, Heißluft, Ober-/Unterhitze, Pizzastufe, Unterhitze, Umluftgrill
Anzahl eingebauter Leuchten:	1
Innenbeleuchtung - Backrohr 1:	1
.....	Backwagen
Integriertes Zubehör:	1 x Kombirost, 1 x Universalpfanne
Leistung Großflächengrill 1:	2700 W
Leistung Ringheizkörper 1:	2200 W
Energieeffizienzklasse:	A
Energieverbrauch pro Ober-/Unterhitze Zyklus (2010/30/EC):	0.97 kWh/Zyklus
Energieverbrauch pro Heißluft-Zyklus (2010/30/EC):	0.81 kWh/Zyklus
Energieeffizienzindex (2010/30/EC):	95.3 %
Anschlusswert:	11400 W
Absicherung:	3*16 A
Spannung:	220-240 V
Frequenz:	60; 50 Hz
Steckerart:	Ohne Stecker (Anschluss durch Elektrofachkraft), Festanschluss
Energiequelle:	Elektro
Ausschnittsmaße:	X
Abmessungen des verpackten Gerätes:	26.57 x 25.98 x 27.16
Nettogewicht:	88.000 lbs
Bruttogewicht:	93.000 lbs
Nettogewicht:	40.1 kg



**iQ500, Einbau-Herd, 60 x 60 cm,
Edelstahl
HE517BBS1**

Ausstattung

Backofentyp und Heizart

- Temperaturregelung von 50 °C - 275 °C
- Garraumvolumen: 71 l

Zubehörträger / Auszugssystem:

- backWagen

Design

- Email anthrazit

Reinigung

Komfort

- SM52
- Elektronik -Uhr
- Optische Aufheizkontrolle
- Autostart cookControl
- cookControl 10 Programme
- Schnellaufheizung
- Halogenleuchte
- Kühlgebläse

Zubehör

- 1 x Kombirost, 1 x Universalpfanne

Umwelt und Sicherheit

- sehr geringe Fenstertemperatur max. 40°C
- Kindersicherung

Technische Info:

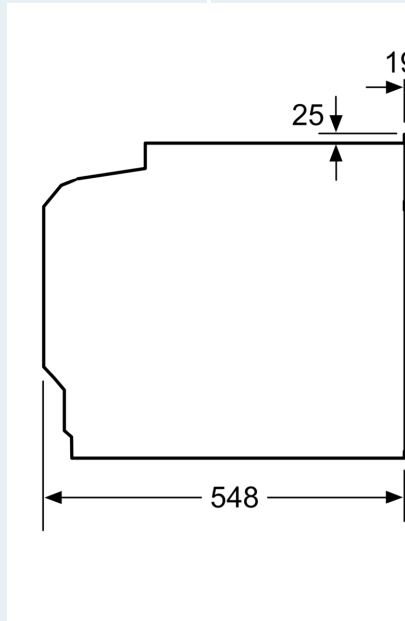
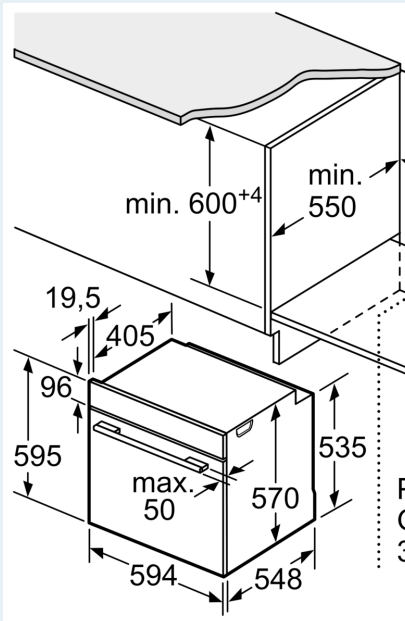
- Polybox 230V small box only
- Nennspannung: 220 - 240 V
- Gesamtanschlusswert Elektro: 11.4 kW
- Energieeffizienzklasse (gem. EU Nr. 65/2014): A(auf einer Energieeffizienzklassen-Skala von A+++ bis D)
- Energieverbrauch pro Zyklus im konventionellen Modus:0.97 kWh
- Energieverbrauch pro Zyklus im Umluft-Modus:0.81 kWh
- Zahl der Garräume: 1 Wärmequelle: elektrisch
Innenraumvolumen:71 l

Maße

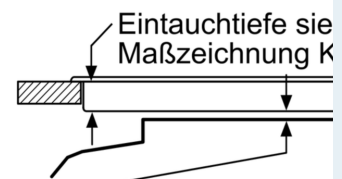
- Gerätemaße (HxBxT): 595 x 594 x 548mm
- Nischenmaße (HxBxT): 604 mm x 560 mm x 550 mm
- „Maße und Einbauhinweise zu diesem Gerät gemäß technischer Zeichnung beachten“

iQ500, Einbau-Herd, 60 x 60 cm,
Edelstahl
HE517BBS1

Maßzeichnungen



Einbau mit einem Kochfeld.



Abstand min.:
 Induktionskochfeld: 5 mm
 Gaskochfeld: 5 mm
 Elektrokochfeld: 2 mm