

**iQ500, Einbau-Herd, 60 x 60 cm,
Weiß
HE517ABWO**



A



Zubehör

1 x Kombirost, 1 x Universalpfanne

Sonderzubehör

HZ327000 Backstein, HZ32WA00 Kabelloser Speisethermometer, HZ531010 Backblech, Keramik antihaft beschichtet, HZ532010 Universalpfanne, Keramik antihaft, HZ538000 varioClip-Auszug, HZ617000 Pizzaform, emailliert, HZ629070 Air Fry & Grillblech, HZ631070 Backblech, emailliert, HZ632070 Universalpfanne, emailliert, HZ633001 Deckel für Profipfanne, emailliert, HZ633070 Profi-Pfanne, emailliert, HZ634000 Back- und Bratrost (Standard), HZ636000 Glaspfanne, HZ638000 Teleskopüberauszug, ebenenunabhängig, HZ664000 Back- und Bratrost (Dampf), HZ66X650 Verblendleiste für Sockel, HZ915003 Glasbräter 5,4 L

Verkürzen Sie die Kochzeit dank Schnellaufheizung.

- ✓ Schneller zur gewünschten Backtemperatur - Schnellaufheizung.
- ✓ 3D Heißluft Plus – gleichmäßige Hitze auf bis zu drei Ebenen. Für exzellente Ergebnisse.

Ausstattung

Technische Daten

Bruttogewicht: 34.0 kg
 Bauform: Einbau
 Integriertes Reinigungssystem:Hydrolytisch
 Min. Nischenmaße für Installation (H x B x T): 600-604 x 560-568 x 550 mm
 Abmessungen des Gerätes: 595 x 594 x 548 mm
 Abmessungen des verpackten Gerätes:670 x 660 x 690 mm
 Material der Blende: Glas
 Material der Tür: Glas
 Nettogewicht: 31.9 kg
 Nettovolumen - Backrohr 1: 71 l
 Beheizungsarten: Großflächengrill, Heißluft sanft, Heißluft, Ober-/Unterhitze, Pizzastufe, Unterhitze, Umluftgrill
 Anzahl eingebauter Leuchten:1
 Innenbeleuchtung - Backrohr 1: 1
 Auszug nachrüstbar
 Integriertes Zubehör: 1 x Kombirost, 1 x Universalpfanne
 Leistung Großflächengrill 1: 2700 W
 Leistung Ringheizkörper 1: 2200 W
 Energieeffizienzklasse:A
 Energieverbrauch pro Ober-/Unterhitze Zyklus (2010/30/EC): 0.97 kWh/Zyklus
 Energieverbrauch pro Heißluft-Zyklus (2010/30/EC):0.81 kWh/Zyklus
 Energieeffizienzindex (2010/30/EC): 95.3 %
 Anschlusswert: 11400 W
 Absicherung: 3*16 A
 Spannung: 220-240 V
 Frequenz:50; 60 Hz
 Steckerart:Ohne Stecker (Anschluss durch Elektrofachkraft), Festanschluss
 Verfügbare Farbvarianten: HE517ABSO
 Energiequelle: Elektro
 Ausschnittsmaße:X
 Abmessungen des verpackten Gerätes: 26.37 x 25.98 x 27.16
 Nettogewicht: 70.000 lbs
 Bruttogewicht: 75.000 lbs
 Nettogewicht: 31.9 kg



iQ500, Einbau-Herd, 60 x 60 cm, Weiß HE517ABW0

Ausstattung

Backofentyp und Heizart

- Temperaturregelung von 50 °C - 275 °C
- Garraumvolumen: 71 l

Zubehörträger / Auszugssystem:

- Großraumbackofen mit Einhängegittern

Design

- Email anthrazit

Reinigung

Komfort

- SM52
- Elektronik -Uhr
- Optische Aufheizkontrolle
- Autostart cookControl
- cookControl 10 Programme
- Schnellaufheizung
- Halogenleuchte
- Kühlgebläse

Zubehör

- 1 x Kombirost, 1 x Universalpfanne

Umwelt und Sicherheit

- geringe Fenstertemperatur max. 50°C
- Kindersicherung

Technische Info:

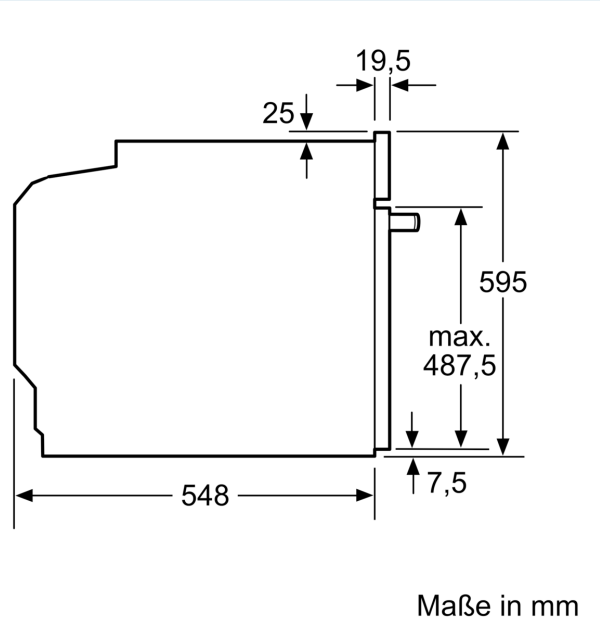
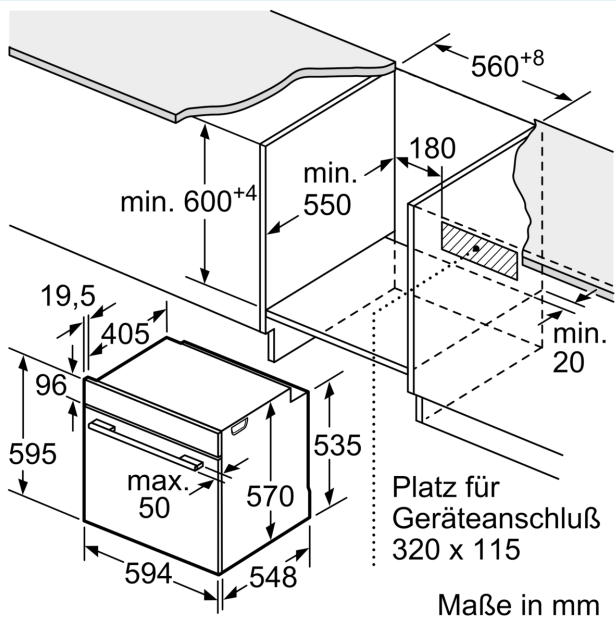
- ER2x2 ZZ in Herd (2+4)
- Nennspannung: 220 - 240 V
- Gesamtanschlusswert Elektro: 11.4 kW
- Energieeffizienzklasse (gem. EU Nr. 65/2014): A(auf einer Energieeffizienzklassen-Skala von A+++ bis D)
- Energieverbrauch pro Zyklus im konventionellen Modus:0.97 kWh
- Energieverbrauch pro Zyklus im Umluft-Modus:0.81 kWh
- Zahl der Garräume: 1 Wärmequelle: elektrisch
Innenraumvolumen:71 l

Maße

- Gerätemaße (HxBxT): 595 x 594 x 548mm
- Nischenmaße (HxBxT): 604 mm x 560 mm x 550 mm
- „Maße und Einbauhinweise zu diesem Gerät gemäß technischer Zeichnung beachten“

**iQ500, Einbau-Herd, 60 x 60 cm,
Weiß
HE517ABW0**

Maßzeichnungen



Einbau mit einem Kochfeld.

