

iQ100, Einbau-Herd, 60 x 60 cm, Schwarz, Edelstahl HE010FBA0



A



Zubehör

1 x Kombirost, 1 x Universalpfanne

Sonderzubehör

HZ317000	Pizzaform, emailliert
HZ327000	Backstein
HZ333001	Deckel für Profi-Pfanne
HZ431002	Backblech, emailliert
HZ438201	2fach Teleskopauszug
HZ438301	3fach Teleskopauszug
HZ625071	Grillblech, emailliert
HZ915003	Glasbräter 5,4 L

Verkürzen Sie die Kochzeit dank Schnellaufheizung.

- ✓ 3D Heißluft Plus – gleichmäßige Hitze auf bis zu drei Ebenen. Für exzellente Ergebnisse.
- ✓ Schneller zur gewünschten Backtemperatur - Schnellaufheizung.

Ausstattung

Technische Daten

Bruttogewicht:	33.7 kg
Bauform:	Einbau
Integriertes Reinigungssystem:	Nein
Min. Nischenmaße für Installation (H x B x T):	600-604 x 560-568 x 550 mm
Abmessungen des Gerätes:	595 x 594 x 548 mm
Abmessungen des verpackten Gerätes:	656 x 645 x 684 mm
Material der Blende:	Metall lackiert
Material der Tür:	Glas
Nettogewicht:	31.6 kg
Nettovolumen - Backrohr 1:	66 l
Beheizungsarten:	Heißluft sanft, Heißluft, Ober-/Unterhitze, Umluftgrill, Vario-Großflächengrill
Anzahl eingebauter Leuchten:	1
Innenbeleuchtung - Backrohr 1:	1
	Auszug nachrüstbar
Integriertes Zubehör:	1 x Kombirost, 1 x Universalpfanne
Leistung Großflächengrill 1:	2800 W
Energieeffizienzklasse:	A
Energieverbrauch pro Ober-/Unterhitze Zyklus (2010/30/EC):	0.98 kWh/Zyklus
Energieverbrauch pro Heißluft-Zyklus (2010/30/EC):	0.79 kWh/Zyklus
Energieeffizienzindex (2010/30/EC):	95.2 %
Anschlusswert:	11100 W
Absicherung:	3*16 A
Spannung:	220-240 V
Frequenz:	50-60 Hz
Steckerart:	Ohne Stecker (Anschluss durch Elektrofachkraft)
Energiequelle:	Elektro
Ausschnittsmaße:	x
Abmessungen des verpackten Gerätes:	25.82 x 25.39 x 26.92
Nettogewicht:	70.000 lbs
Bruttogewicht:	74.000 lbs
Nettogewicht:	31.6 kg



iQ100, Einbau-Herd, 60 x 60 cm, Schwarz, Edelstahl HE010FBA0

Ausstattung

Backofentyp und Heizart

- Einbauherd mit 5Beheizungsarten:
- 3D Heißluft plus, Ober-/Unterhitze, Umluft-Grill-System, Heißluft sanft, VARIO-Großflächengrill
- Temperaturregelung von 50 °C - 270 °C
- Garraumvolumen: 66 l

Zubehörträger / Auszugssystem:

- Einschubebenen: 5
- Großraumbackofen mit Einhängegittern

Design

- Bedienelemente: round
- Email anthrazit

Reinigung

- Vollglas-Innentür

Komfort

- Backofengriff aus massivem Edelstahl
- Schnellaufheizung
- Halogenleuchte
- Kühlgebläse

Zubehör

- 1 x Kombirost, 1 x Universalpfanne

Umwelt und Sicherheit

- geringe Fenstertemperatur max. 50°C

Technische Info:

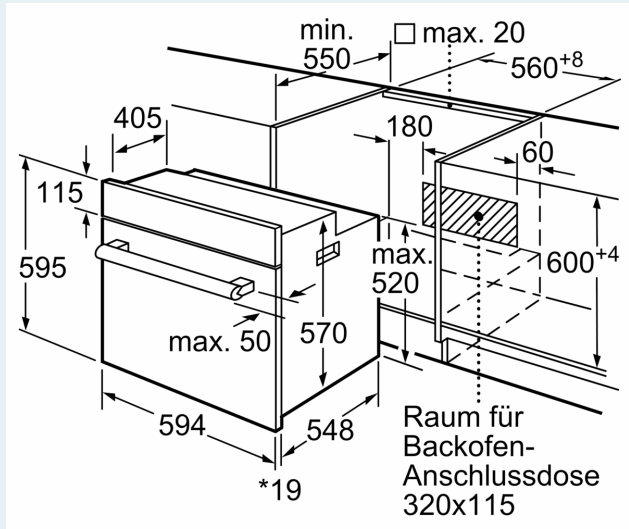
- ER2x2 ZZ in Herd (2+4)
- Nennspannung: 220 - 240 V
- Gesamtanschlusswert Elektro: 11.1 kW
- Energieeffizienzklasse (gem. EU Nr. 65/2014): A(auf einer Energieeffizienzklassen-Skala von A+++ bis D)
- Energieverbrauch pro Zyklus im konventionellen Modus:0.98 kWh
- Energieverbrauch pro Zyklus im Umluft-Modus:0.79 kWh
- Zahl der Garräume: 1 Wärmequelle: elektrisch
Innenraumvolumen:66 l

Maße

- Gerätemaße (HxBxT): 595 x 594 x 548mm
- Nischenmaße (HxBxT): 604 mm x 560 mm x 550 mm
- „Maße und Einbauhinweise zu diesem Gerät gemäß technischer Zeichnung beachten“

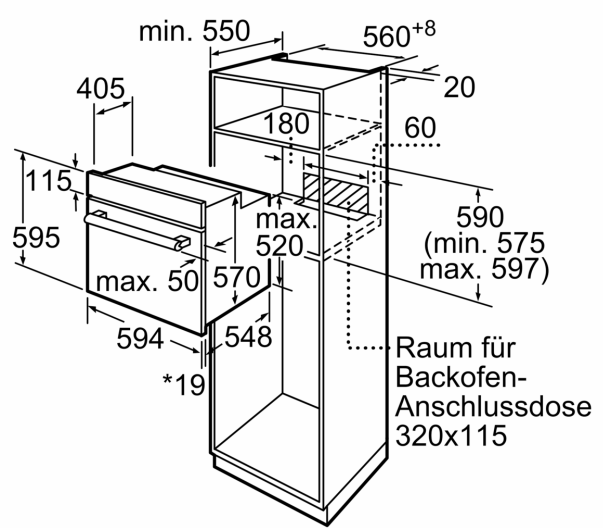
iQ100, Einbau-Herd, 60 x 60 cm,
Schwarz, Edelstahl
HE010FBA0

Maßzeichnungen



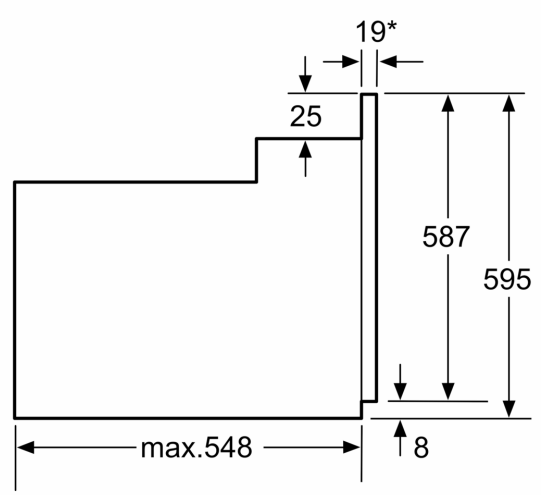
* 20 mm für Metallfronten

Maße in mm



* 20 mm für Metallfronten

Maße in mm



*Bei Metallfronten 20mm

Maße in mm