

**Serie 8, Einbau-Backofen, 60 x 60 cm, Schwarz HBG675BB1**



**Technische Daten**

Bruttogewicht: .....	40.5 kg
Bauform: .....	Einbau
Integriertes Reinigungssystem: .....	Pyrolytisch+Hydrolytisch
Min. Nischenmaße für Installation (H x B x T): ...	585-595 x 560-568 x 550 mm
Abmessungen des Gerätes: .....	595 x 594 x 548 mm
Abmessungen des verpackten Gerätes: .....	670 x 670 x 680 mm
Material der Blende: .....	Glas
Material der Tür: .....	Glas
Nettogewicht: .....	38.1 kg
Nettovolumen - Backrohr 1: .....	71 l
Beheizungsarten: .....	4D Heißluft, Auftauen, Großflächengrill, Heißluft-Eco, Kleinflächengrill, Ober-/Unterhitze, Ober-/Unterhitze ECO, Pizzastufe, Sanftgaren, Unterhitze, Umluftgrill, Vorwärmen, Warmhalten
Anzahl eingebauter Leuchten: .....	1
Länge Anschlusskabel: .....	120.0 cm
Innenbeleuchtung - Backrohr 1: .....	1
Integriertes Zubehör: .....	1 x Backblech emailliert, 1 x Kombirost, 1 x Universalpfanne
Leistung Großflächengrill 1: .....	2800 W
Leistung Ringheizkörper 1: .....	2200 W
Energieeffizienzklasse: .....	A+
Energieverbrauch pro Ober-/Unterhitze Zyklus (2010/30/EC): .....	0.87 kWh/Zyklus
Energieverbrauch pro Heißluft-Zyklus (2010/30/EC): .....	0.69 kWh/Zyklus
Energieeffizienzindex (2010/30/EC): .....	81.2 %
Anschlusswert: .....	3600 W
Absicherung: .....	16 A
Spannung: .....	220-240 V
Frequenz: .....	60; 50 Hz
Steckerart: .....	Schuko-/Gardy mit Erdung
Verfügbare Farbvarianten: .....	HBG675BS1, HBG675BW1
Energiequelle: .....	Elektrisch
Ausschnittsmaße: .....	x
Abmessungen des verpackten Gerätes: .....	26.37 x 26.37 x 26.77
Nettogewicht: .....	84.000 lbs
Bruttogewicht: .....	89.000 lbs
Länge Anschlusskabel: .....	120.0 cm
Nettogewicht: .....	38.1 kg

**Zubehör**

1 x Backblech emailliert, 1 x Kombirost, 1 x Universalpfanne

**Sonderzubehör**

HEZ327000 Backstein, HEZ530000 2 Universalpfannen, schmales Format, HEZ531010 Backblech, Keramik antihaft beschichtet, HEZ532010 Universalpfanne, Keramik antihaft, HEZ617000 Pizzaform, emailliert, HEZ625071 Grillblech, emailliert, HEZ631070 Backblech, emailliert, HEZ632070 Universalpfanne, emailliert, HEZ633001 Deckel für Profipfanne, emailliert, HEZ633070 Profi-Pfanne, emailliert, HEZ634000 Back- und Bratrost (Standard), HEZ635000 Grillset, HEZ636000 Glaspfanne, HEZ638170 Teleskop-Vollauszug 1-fach, pyrolysef., HEZ638270 Teleskop-Vollauszug 2-fach, pyrolysef., HEZ638370 Teleskop-Vollauszug 3-fach, pyrolysef., HEZ660050 Verblendeleiste für Sockel, HEZ664000 Back- und Bratrost (Dampf), HEZ915003 Glasbräter 5,4 l, HEZG0AS00 Anschlusskabel 3m



## Serie 8, Einbau-Backofen, 60 x 60 cm, Schwarz HBG675BB1

---

### Backofentyp und Heizart

- Backofen mit 13 Beheizungsarten:
- 4D-Heißluft, Heißluft-Eco, Ober-/Unterhitze, Ober-/Unterhitze ECO, Umluft-Infra-Grill, Großflächengrill, Kleinflächengrill, Pizzastufe, Unterhitze, Sanftgaren, Auftauen, Vorwärmen, Warmhalten
- Temperaturregelung von 30 °C - 300 °C
- Garraumvolumen: 71 l

### Design

#### Reinigung

- Selbstreinigungs-Technik (Pyrolyse)

#### Komfort

- TFT mit Klartextanzeige
- AutoPilot
- Elektronikuhr
- Schnellaufheizung
- Backofenbeleuchtung Comfort (abschaltbar), Halogen-Innenbeleuchtung
- Kühlgebläse

#### Zubehörträger / Auszugssystem:

#### Zubehör

- 1 x Universalpfanne, 1 x Kombirost, 1 x Backblech emailliert

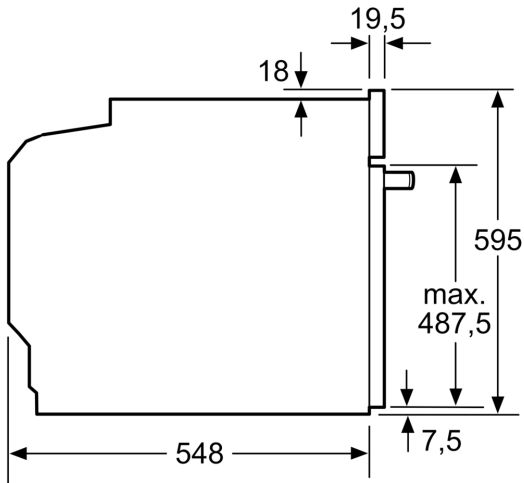
#### Umwelt und Sicherheit

- Kindersicherung
- Türverriegelung bei Pyrolysebetrieb Sicherheitsabschaltung  
Restwärmanzeige Starttaste Türkontaktschalter

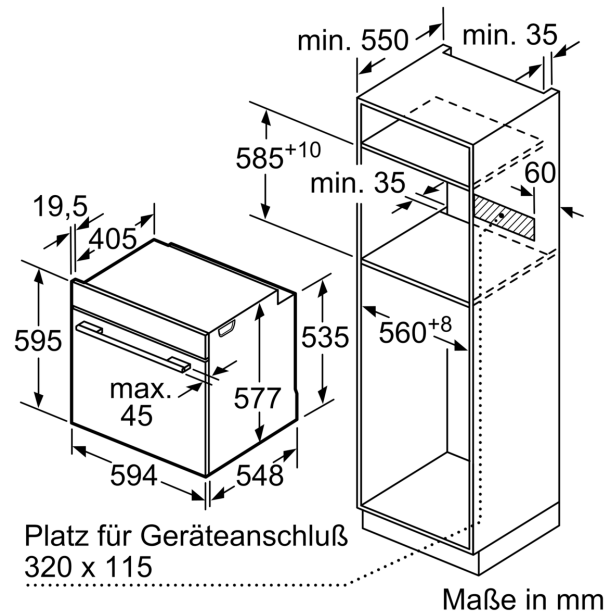
#### Technische Info:

- Länge des Anschlusskabels: 120 cm
- Gesamtanschlusswert Elektro: 3.6 kW
- Gerätemaße (HxBxT): 595 x 594 x 548mm
- Nischenmaße (HxBxT): 595 mm x 560 mm x 550 mm
- „Maße und Einbauhinweise zu diesem Gerät gemäß technischer Zeichnung beachten“

**Serie 8, Einbau-Backofen, 60 x 60  
cm, Schwarz  
HBG675BB1**



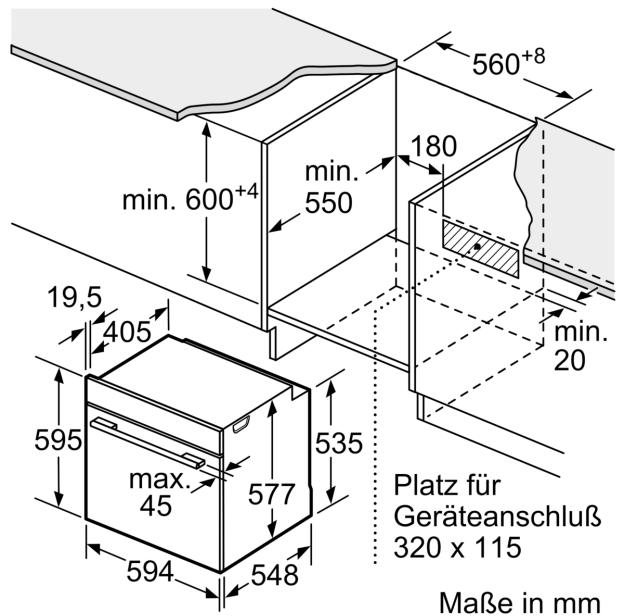
Maße in mm



Maße in mm

Wird das Gerät unter einem Kochfeld eingebaut, muss folgende Arbeitsplattenstärke (ggf. inkl. Unterkonstruktion) beachtet werden.

Kochfeld-Typ	min. Arbeitsplattenstärke	
	aufgesetzt	flächenbündig
Induktionskochfeld	37 mm	38 mm
Vollflächen-Induktionskochfeld	47 mm	48 mm
Gaskochfeld	30 mm	38 mm
Elektrokochfeld	27 mm	30 mm



Maße in mm