

**Serie 8, Einbau-Backofen, 60 x 60 cm, Weiß
HBG635BW1**



A+

Technische Daten

Bruttogewicht:37.0 kg
 Bauform: Einbau
 Integriertes Reinigungssystem: Eco Clean-Programm, Hydrolytisch
 Min. Nischenmaße für Installation (H x B x T): ...585-595 x 560-568 x 550 mm
 Abmessungen des Gerätes:595 x 594 x 548 mm
 Abmessungen des verpackten Gerätes:670 x 670 x 680 mm
 Material der Blende: Glas
 Material der Tür: Glas
 Nettogewicht:34.6 kg
 Nettovolumen - Backrohr 1:71 l
 Beheizungsarten: 4D Heißluft, Auftauen, Großflächengrill, Heißluft-Eco, Kleinflächengrill, Ober-/Unterhitze, Ober-/Unterhitze ECO, Pizzastufe, Sanftgaren, Unterhitze, Umluftgrill, Vorwärmen, Warmhalten
 Anzahl eingebauter Leuchten:1
 Länge Anschlusskabel:120.0 cm
 Innenbeleuchtung - Backrohr 1:1
 Integriertes Zubehör:1 x Backblech emailliert, 1 x Kombirost, 1 x Universalpfanne
 Leistung Großflächengrill 1:2800 W
 Leistung Ringheizkörper 1:2200 W
 Energieeffizienzklasse:A+
 Energieverbrauch pro Ober-/Unterhitze Zyklus (2010/30/EC):0.87 kWh/Zyklus
 Energieverbrauch pro Heißluft-Zyklus (2010/30/EC): 0.69 kWh/Zyklus
 Energieeffizienzindex (2010/30/EC):81.2 %
 Anschlusswert:3600 W
 Absicherung:16 A
 Spannung:220-240 V
 Frequenz:60; 50 Hz
 Steckerart:Schuko-/Gardy mit Erdung
 Verfügbare Farbvarianten: HBG635BB1, HBG635BS1
 Energiequelle: Elektrisch
 Ausschnittsmaße: x
 Abmessungen des verpackten Gerätes:26.37 x 26.37 x 26.77
 Nettogewicht:76.000 lbs
 Bruttogewicht:82.000 lbs
 Länge Anschlusskabel:120.0 cm
 Nettogewicht:34.6 kg

Zubehör

1 x Backblech emailliert, 1 x Kombirost, 1 x Universalpfanne

Sonderzubehör

HEZ327000 Backstein, HEZ530000 2 Universalpfannen, schmales Format, HEZ531010 Backblech, Keramik antihaft beschichtet, HEZ532010 Universalpfanne, Keramik antihaft, HEZ617000 Pizzaform, emailliert, HEZ625071 Grillblech, emailliert, HEZ631070 Backblech, emailliert, HEZ632070 Universalpfanne, emailliert, HEZ633001 Deckel für Profipfanne, emailliert, HEZ633070 Profi-Pfanne, emailliert, HEZ634000 Back- und Bratrost (Standard), HEZ635000 Grillset, HEZ636000 Glaspfanne, HEZ638100 Teleskop-Vollauszug 1-fach, HEZ638200 Teleskop-Vollauszug 2-fach, HEZ638300 Teleskop-Vollauszug 3-fach, HEZ660050 Verblendleiste für Sockel, HEZ664000 Back- und Bratrost (Dampf), HEZ915003 Glasbräter 5,4 l, HEZG0AS00 Anschlusskabel 3m



Serie 8, Einbau-Backofen, 60 x 60 cm, Weiß HBG635BW1

Backofentyp und Heizart

- Backofen mit 13 Beheizungsarten:
- 4D-Heißluft, Heißluft-Eco, Ober-/Unterhitze, Ober-/Unterhitze ECO, Umluft-Infra-Grill, Großflächengrill, Kleinflächengrill, Pizzastufe, Unterhitze, Sanftgaren, Auftauen, Vorwärmen, Warmhalten
- Temperaturregelung von 30 °C - 300 °C
- Garraumvolumen: 71 l

Design

Reinigung

- Ecoclean-Ausstattung: Rückwand

Komfort

- TFT mit Klartextanzeige
- AutoPilot
- Elektronikuhr
- Schnellaufheizung
- Backofenbeleuchtung Comfort (abschaltbar), Halogen-Innenbeleuchtung
- Kühlgebläse

Zubehörträger / Auszugssystem:

Zubehör

- 1 x Universalpfanne, 1 x Kombirost, 1 x Backblech emailliert

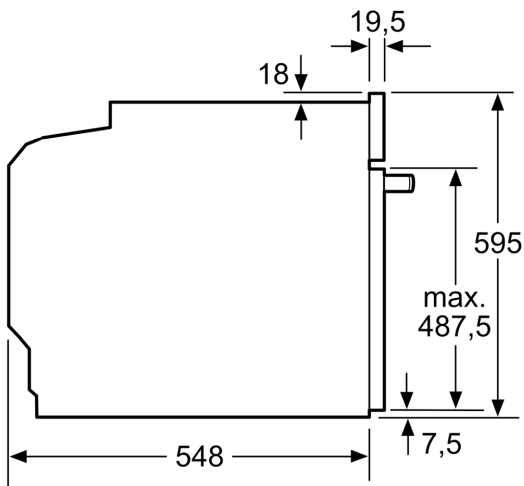
Umwelt und Sicherheit

- Kindersicherung
- Sicherheitsabschaltung Restwärmeanzeige Starttaste Türkontaktschalter

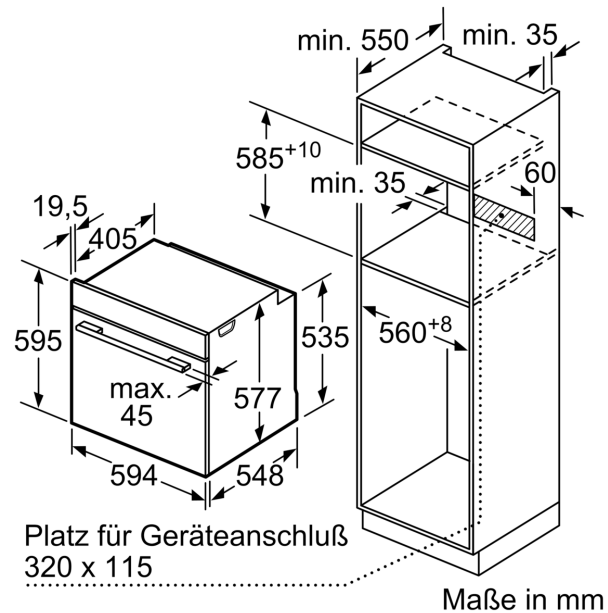
Technische Info:

- Länge des Anschlusskabels: 120 cm
- Gesamtanschlusswert Elektro: 3.6 kW
- Gerätemaße (HxBxT): 595 x 594 x 548mm
- Nischenmaße (HxBxT): 595 mm x 560 mm x 550 mm
- „Maße und Einbauhinweise zu diesem Gerät gemäß technischer Zeichnung beachten“

**Serie 8, Einbau-Backofen, 60 x 60
cm, Weiß
HBG635BW1**



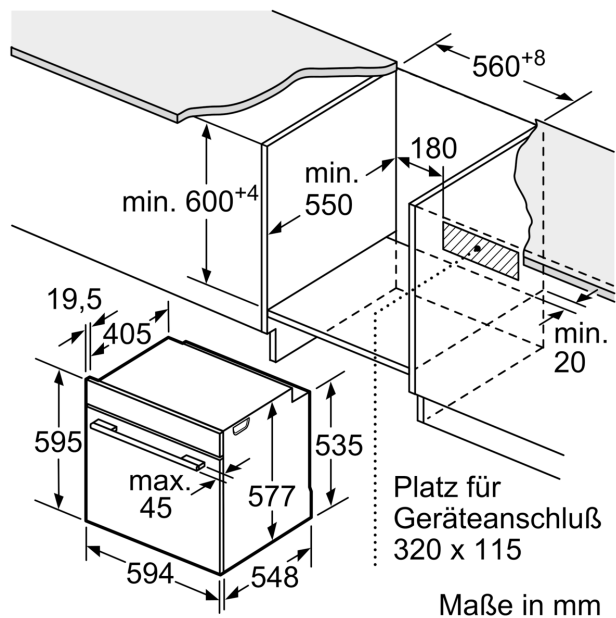
Maße in mm



Maße in mm

Wird das Gerät unter einem Kochfeld eingebaut, muss folgende Arbeitsplattenstärke (ggf. inkl. Unterkonstruktion) beachtet werden.

| Kochfeld-Typ | min. Arbeitsplattenstärke | |
|--------------------------------|---------------------------|---------------|
| | aufgesetzt | flächenbündig |
| Induktionskochfeld | 37 mm | 38 mm |
| Vollflächen-Induktionskochfeld | 47 mm | 48 mm |
| Gaskochfeld | 30 mm | 38 mm |
| Elektrokochfeld | 27 mm | 30 mm |



Maße in mm