

**Serie 6, Einbau-Backofen, 60 x 60 cm, Edelstahl
HBG5780S6**



Zubehör

1 x Backblech emailliert, 1 x Kombirost, 1 x Universalpfanne

Sonderzubehör

HEZ327000 Backstein, HEZ32WA00 Kabelloser Speisethermometer, HEZ531010 Backblech, Keramik antihaft beschichtet, HEZ532010 Universalpfanne, Keramik antihaft, HEZ538000 1-fach Teleskopauszug, ebenenunabhängig, HEZ617000 Pizzaform, emailliert, HEZ629070 Air Fry & Grillblech, HEZ631070 Backblech, emailliert, HEZ632070 Universalpfanne, emailliert, HEZ634000 Back- und Bratrost (Standard), HEZ638000 Teleskopüberauszug, ebenenunabhängig, HEZ660050 Verblendleiste für Sockel, HEZ664000 Back- und Bratrost (Dampf), HEZ915003 Glasbräter 5,4 l, HEZG0AS00 Anschlusskabel 3m

**Der Einbaubackofen mit AutoPilot:
bereitet Ihre Speisen automatisch perfekt
zu.**

- **3D Heißluft:** gleichmäßige Hitze für perfekte Ergebnisse auf bis zu drei Ebenen.
- **Kochtipps:** spannende Food-Trends und Kochtipps über die Home ConnectApp.

Technische Daten

Bruttogewicht:	40.2 kg
Bauform:	Einbau
Integriertes Reinigungssystem:	Pyrolytisch
Min. Nischenmaße für Installation (H x B x T): ...	585-595 x 560-568 x 550 mm
Abmessungen des Gerätes:	595 x 594 x 548 mm
Abmessungen des verpackten Gerätes:	675 x 660 x 690 mm
Material der Blende:	Edelstahl
Material der Tür:	Glas
Nettogewicht:	38.1 kg
Nettovolumen - Backrohr 1:	71 l
Beheizungsarten: Auftauen, Großflächengrill, Heißluft sanft, Heißluft, Ober-/Unterhitze, Pizzastufe, Sanftgaren, Umluftgrill, Warmhalten	
Anzahl eingebauter Leuchten:	1
Länge Anschlusskabel:	120.0 cm
Innenbeleuchtung - Backrohr 1:	1
..... Flexibel platzierbare Teleskopschienen	
Integriertes Zubehör: 1 x Backblech emailliert, 1 x Kombirost, 1 x Universalpfanne	
Leistung Großflächengrill 1:	2800 W
Leistung Ringheizkörper 1:	2200 W
Energieeffizienzklasse:	A
Energieverbrauch pro Ober-/Unterhitze Zyklus (2010/30/EC):	0.99 kWh/Zyklus
Energieverbrauch pro Heißluft-Zyklus (2010/30/EC): 0.81 kWh/Zyklus	
Energieeffizienzindex (2010/30/EC):	95.3 %
Anschlusswert:	3600 W
Absicherung:	16 A
Spannung:	220-240 V
Frequenz:	50; 60 Hz
Steckerart:	Schuko-/Gardy mit Erdung
Verfügbare Farbvarianten:	HBG5780B6, HBG5780W6
Energiequelle:	Elektrisch
Ausschnittsmaße:	x
Abmessungen des verpackten Gerätes:	26.57 x 25.98 x 27.16
Nettogewicht:	84.000 lbs
Bruttogewicht:	89.000 lbs
Länge Anschlusskabel:	120.0 cm
Nettogewicht:	38.1 kg



Serie 6, Einbau-Backofen, 60 x 60 cm, Edelstahl HBG5780S6

- Gerätemaße (HxBxT): 595 x 594 x 548mm
- „Maße und Einbauhinweise zu diesem Gerät gemäß technischer Zeichnung beachten“

Der Einbaubackofen mit AutoPilot: bereitet Ihre Speisen automatisch perfekt zu.

Komfort

- Home Connect
- Vollglas-Innentür, Schließen gedämpft, Öffnen gedämpft
- AutoPilot 30 Programme
- BE52
- Elektronikuhr
- Temperaturregelung von 30 °C - 275 °C
- Temperaturvorschlag
- Optische Aufheizkontrolle Autostart AutoPilot Sabbatschaltung
- Backofenbeleuchtung Comfort (abschaltbar), Halogen-Innenbeleuchtung

Backofentyp und Heizart

- Backofen mit 9Beheizungsarten:
- 3D Heißluft Plus, Ober-/Unterhitze, Umluft-Infra-Grill, Großflächengrill, Pizzastufe, Sanftgaren, Auftauen, Warmhalten, Heißluft sanft
- Schnellaufheizung
- Kühlgebläse
- Garraumvolumen: 71 l
- XXL-Backofen mit GranitEmail

Zubehörträger / Auszugssystem:

- Stopp-Funktion, 1-fach Teleskopauszug, ebenenunabhängig

Reinigung

- Selbstreinigungs-Technik (Pyrolyse)

Design

Umwelt und Sicherheit

- Premium-Tür mit max 30°C
- (Messung bei 180°C Backofentemperatur / Heizart Ober-/Unterhitze nach 1 Stunde in der Fenstermitte)
- Niedrige Türtemperatur während der pyrolytischen Reinigung
- Kindersicherung
- Türverriegelung bei Pyrolysebetrieb Sicherheitsabschaltung Restwärmeanzeige Türkontaktschalter
- Energieeffizienzklasse (gem. EU Nr. 65/2014): A(auf einer Energieeffizienzklassen-Skala von A+++ bis D)
- Energieverbrauch pro Zyklus im konventionellen Modus:0.99 kWh
- Energieverbrauch pro Zyklus im Umluft-Modus:0.81 kWh
- Zahl der Garräume: 1 Wärmequelle: elektrisch Innenraumvolumen:71 l

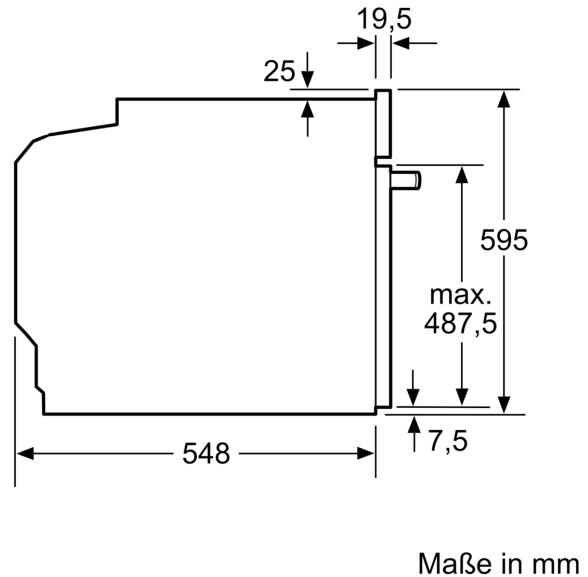
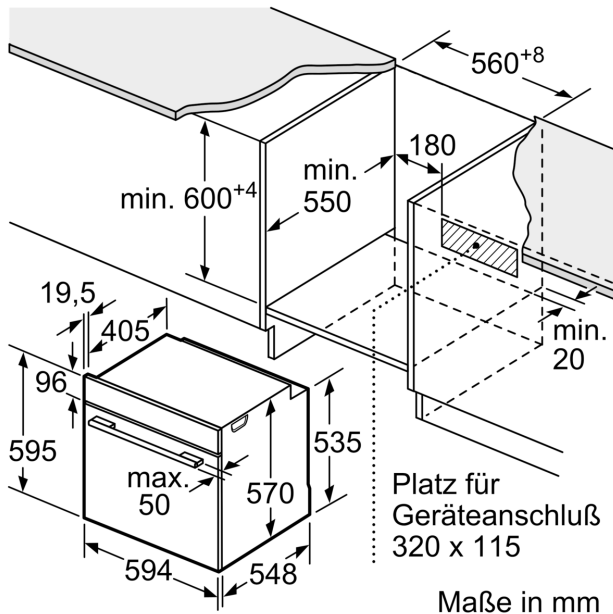
Zubehör

- 1 x Kombirost, 1 x Universalpfanne, 1 x Backblech emailliert

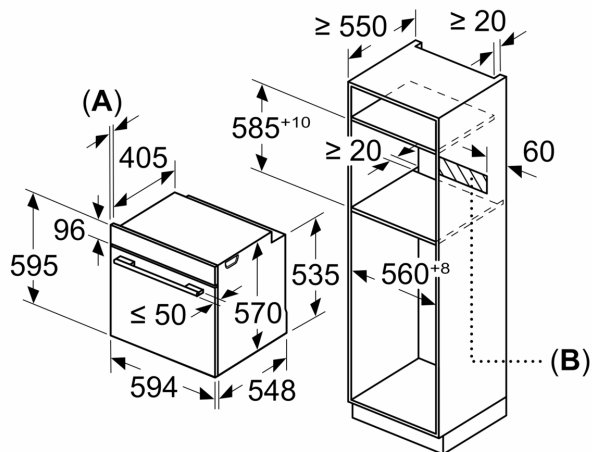
Technische Info:

- Gesamtanschlusswert Elektro: 3.6 kW
- Länge des Anschlusskabels: 120 cm
- Nischenmaße (HxBxT): 595 mm x 560 mm x 550 mm

**Serie 6, Einbau-Backofen, 60 x 60 cm, Edelstahl
HBG5780S6**



Maße in mm



A: 19,5 mm

B: Platz für Geräteanschluß 320 x 115 mm

Einbau mit einem Kochfeld.

