

iQ700, Einbau-Backofen, 60 x 60 cm, Weiß HB734G1W1



A+



Zubehör

1 x Backblech emailliert, 1 x Kombirost, 1 x Universalpfanne

Sonderzubehör

HZ638000 Teleskopüberauszug, ebenenunabhängig, HZ664000 Back- und Bratrost (Dampf), HZ915003 Glasbräter 5,4 L, HZ66X650 Verblendleiste für Sockel, HZ327000 Backstein, HZ32WA00 Kabelloser Speisethermometer, HZ530000 2 Universalpfannen, schmales Format, HZ531010 Backblech, Keramik antihaf beschichtet, HZ532010 Universalpfanne, Keramik antihaf, HZ538000 varioClip-Auszug, HZ617000 Pizzaform, emailliert, HZ629070 Air Fry & Grillblech, HZ631070 Backblech, emailliert, HZ632070 Universalpfanne, emailliert, HZ633001 Deckel für Profipfanne, emailliert, HZ633070 Profi-Pfanne, emailliert, HZ633073 Profi-Pfanne, emailliert, HZ634000 Back- und Bratrost (Standard), HZ636000 Glaspfanne

- ✓ 3D Heißluft Plus – gleichmäßige Hitze auf bis zu drei Ebenen. Für exzellente Ergebnisse.
- ✓ Schnellaufheizung und coolStart – schnelles Aufheizen und bequemes Auftauen.

Ausstattung

Technische Daten

| | |
|--|---|
| Bruttogewicht: | 38.2 kg |
| Bauform: | Einbau |
| Integriertes Reinigungssystem: | ecoClean-Programm, Hydrolytisch |
| Min. Nischenmaße für Installation (H x B x T): | 585-595 x 560-568 x 550 mm |
| Abmessungen des Gerätes: | 595 x 594 x 548 mm |
| Abmessungen des verpackten Gerätes: | 670 x 670 x 680 mm |
| Material der Blende: | Glas |
| Material der Tür: | Glas |
| Nettogewicht: | 35.8 kg |
| Nettovolumen - Backrohr 1: | 71 l |
| Beheizungsarten: | Großflächengrill, Heißluft sanft, Heißluft, Kleinflächengrill, Ober-/Unterhitze, Ober-/Unterhitze sanft, Pizzastufe, Sanftgaren, Tiefkühl spezial, Unterhitze, Umluftgrill, Vorwärmen, Warmhalten |
| Anzahl eingebauter Leuchten: | 1 |
| Länge Anschlusskabel: | 120.0 cm |
| Innenbeleuchtung - Backrohr 1: | 1 |
| | Auszug nachrüstbar |
| Integriertes Zubehör: | 1 x Backblech emailliert, 1 x Kombirost, 1 x Universalpfanne |
| Leistung Großflächengrill 1: | 2800 W |
| Leistung Ringheizkörper 1: | 2200 W |
| Energieeffizienzklasse: | A+ |
| Energieverbrauch pro Ober-/Unterhitze Zyklus (2010/30/EC): | 0.87 kWh/Zyklus |
| Energieverbrauch pro Heißluft-Zyklus (2010/30/EC): | 0.69 kWh/Zyklus |
| Energieeffizienzindex (2010/30/EC): | 81.2 % |
| Anschlusswert: | 3600 W |
| Absicherung: | 16 A |
| Spannung: | 220-240 V |
| Frequenz: | 50; 60 Hz |
| Steckerart: | Schuko-/Gardy.m.Erdung |
| Verfügbare Farbvarianten: | HB734G1B1 |
| Energiequelle: | Elektro |
| Ausschnittsmaße: | x |
| Abmessungen des verpackten Gerätes: | 26.37 x 26.37 x 26.77 |
| Nettogewicht: | 79.000 lbs |
| Bruttogewicht: | 84.000 lbs |
| Länge Anschlusskabel: | 120.0 cm |
| Nettogewicht: | 35.8 kg |



iQ700, Einbau-Backofen, 60 x 60 cm, Weiß HB734G1W1

Ausstattung

Backofentyp und Heizart

- Temperaturregelung von 30 °C - 300 °C
- Garraumvolumen: 71 l

Zubehörträger / Auszugssystem:

- Einschubebenen: 5
- Großraumbackofen mit Einhängegittern

Design

- Bedienelemente: Touch Control
- Email anthrazit

Reinigung

- Ecoclean-Ausstattung: Rückwand
- Hydrolyse-Programm
- Vollglas-Innentür

Komfort

- Elektronik -Uhr
- Temperaturvorschlag
- Optische Aufheizkontrolle Ist-Temperaturkontrolle
- Vollglas-Innentür, Schließen gedämpft, Öffnen gedämpft
- Bosch Assist
- Schnellaufheizung
- coolStart
- Backofenbeleuchtung abschaltbar, Halogenleuchte
- Kühlgebläse
- Home Connect

Zubehör

- 1 x Backblech emailliert, 1 x Kombirost, 1 x Universalpfanne

Umwelt und Sicherheit

- sehr geringe Fenstertemperatur max. 40°C
- Kindersicherung
- Sicherheitsabschaltung Restwärmeanzeige Starttaste Türkontaktschalter

Technische Info:

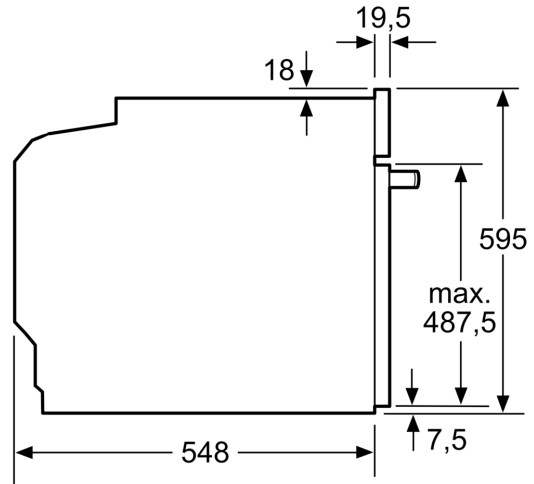
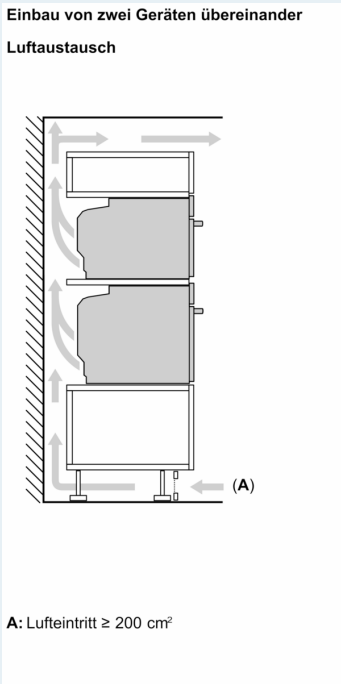
- Länge des Anschlusskabels: 120 cm
- Nennspannung: 220 - 240 V
- Gesamtanschlusswert Elektro: 3.6 kW
- Energieeffizienzklasse (gem. EU Nr. 65/2014): A+(auf einer Energieeffizienzklassen-Skala von A+++ bis D)
- Energieverbrauch pro Zyklus im konventionellen Modus:0.87 kWh
- Energieverbrauch pro Zyklus im Umluft-Modus:0.69 kWh
- Zahl der Garräume: 1 Wärmequelle: elektrisch
Innenraumvolumen:71 l

Maße

- Gerätemaße (HxBxT): 595 x 594 x 548mm
- Nischenmaße (HxBxT): 595 mm x 560 mm x 550 mm
- „Maße und Einbauhinweise zu diesem Gerät gemäß technischer Zeichnung beachten“

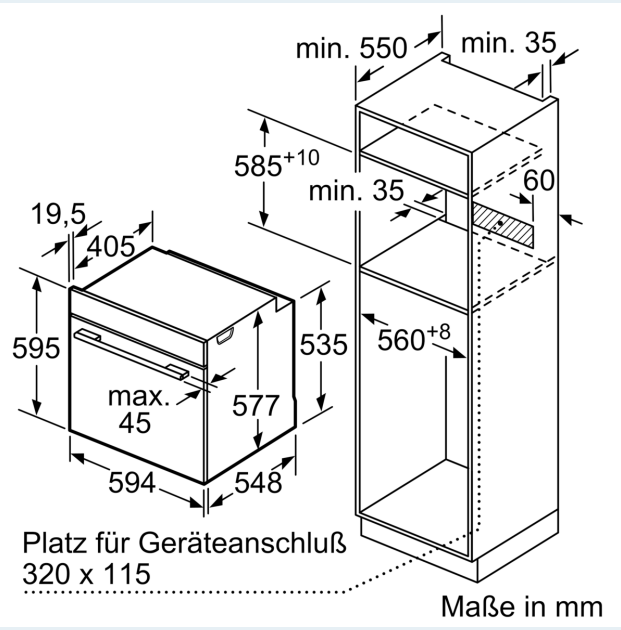
iQ700, Einbau-Backofen, 60 x 60 cm, Weiß
HB734G1W1

Maßzeichnungen



Maße in mm

Wird das Gerät unter einem Kochfeld eingebaut, muss folgende Arbeitsplattenstärke (ggf. inkl. Unterkonstruktion) beachtet werden.



| Kochfeld-Typ | min. Arbeitsplattenstärke | |
|--------------------------------|---------------------------|---------------|
| | aufgesetzt | flächenbündig |
| Induktionskochfeld | 37 mm | 38 mm |
| Vollflächen-Induktionskochfeld | 47 mm | 48 mm |
| Gaskochfeld | 30 mm | 38 mm |
| Elektrokochfeld | 27 mm | 30 mm |

Maßzeichnungen

