

## iQ700, Einbau-Backofen, 60 x 60 cm, Edelstahl HB676GBS1



A+



- ✓ Schnellaufheizung und coolStart – schnelles Aufheizen und bequemes Auftauen.
- ✓ activeClean® – das automatische Selbstreinigungssystem.
- ✓ cookControl Plus – Back- und Kocherfolg garantiert.
- ✓ 4D Heißluft – gleichmäßige Hitze auf allen Ebenen. Für exzellente Ergebnisse.

### Ausstattung

#### Technische Daten

Bruttogewicht:	40.6 kg
Bauform:	Einbau
Integriertes Reinigungssystem:	Pyrolytisch+Hydrolytisch
Min. Nischenmaße für Installation (H x B x T):	585-595 x 560-568 x 550 mm
Abmessungen des Gerätes:	595 x 594 x 548 mm
Abmessungen des verpackten Gerätes:	670 x 670 x 680 mm
Material der Blende:	Edelstahl
Material der Tür:	Glas
Nettogewicht:	38.2 kg
Nettovolumen - Backrohr 1:	71 l
Beheizungsarten:	Großflächengrill, Heißluft-Eco, Kleinflächengrill, Ober-/Unterhitze, Ober-/Unterhitze ECO, Pizzastufe, Sanftgaren, Tiefkühl spezial, Unterhitze, Umluftgrill, Vorwärmen, Warmhalten
Anzahl eingebauter Leuchten:	1
Länge Anschlusskabel:	120.0 cm
Innenbeleuchtung - Backrohr 1:	1
	Auszug nachrüstbar
Integriertes Zubehör:	1 x Backblech emailliert, 1 x Kombirost, 1 x Universalpfanne
Leistung Großflächengrill 1:	2800 W
Leistung Ringheizkörper 1:	2200 W
Energieeffizienzklasse:	A+
Energieverbrauch pro Ober-/Unterhitze Zyklus (2010/30/EC):	0.87 kWh/Zyklus
Energieverbrauch pro Heißluft-Zyklus (2010/30/EC):	0.69 kWh/Zyklus
Energieeffizienzindex (2010/30/EC):	81.2 %
Anschlusswert:	3600 W
Absicherung:	16 A
Spannung:	220-240 V
Frequenz:	60; 50 Hz
Steckerart:	Schuko-/Gardy.m.Erdung
Energiequelle:	Elektro
Ausschnittsmaße:	x
Abmessungen des verpackten Gerätes:	26.37 x 26.37 x 26.77
Nettogewicht:	84.000 lbs
Bruttogewicht:	90.000 lbs
Länge Anschlusskabel:	120.0 cm
Nettogewicht:	38.2 kg

### Zubehör

1 x Backblech emailliert, 1 x Kombirost, 1 x Universalpfanne

### Sonderzubehör

HZ327000 Backstein, HZ531010 Backblech, Keramik antihaft beschichtet, HZ532010 Universalpfanne, Keramik antihaft, HZ617000 Pizzaform, emailliert, HZ625071 Grillblech, emailliert, HZ631070 Backblech, emailliert, HZ632070 Universalpfanne, emailliert, HZ633001 Deckel für Profipfanne, emailliert, HZ633070 Profi-Pfanne, emailliert, HZ634000 Back- und Bratrost (Standard), HZ636000 Glaspfanne, HZ638170 Teleskop-Vollauszug 1-fach, pyrolysef., HZ638270 Teleskop-Vollauszug 2-fach, pyrolysef., HZ638370 Teleskop-Vollauszug 3-fach, pyrolysef., HZ664000 Back- und Bratrost (Dampf), HZ66X650 Verblendleiste für Sockel, HZ915003 Glasbräter 5,4 L, HZG0AS00 Anschlusskabel 3m



## iQ700, Einbau-Backofen, 60 x 60 cm, Edelstahl HB676GBS1

### Ausstattung

#### Backofentyp und Heizart

- Backofen mit 13 Beheizungsarten:
- 4D-Heißluft, Heißluft-Eco, Ober-/Unterhitze, Ober-/Unterhitze ECO, Umluft-Grill-System, Großflächengrill, Kleinflächengrill, Pizzastufe, coolStart, separate Unterhitze, Sanftgaren, Vorwärmen, Warmhalten
- Temperaturregelung von 30 °C - 300 °C
- Garraumvolumen: 71 l

#### Design

- Email anthrazit

#### Reinigung

- activeClean® - Selbstreinigungs-Automatik

#### Komfort

- IC6\_CSE\_62
- Bosch Assist
- Elektronik -Uhr
- Schnellaufheizung
- Backofenbeleuchtung abschaltbar, Halogenleuchte
- Kühlgebläse

#### Zubehörträger / Auszugssystem:

#### Zubehör

- 1 x Universalpfanne, 1 x Kombirost, 1 x Backblech emailliert

#### Umwelt und Sicherheit

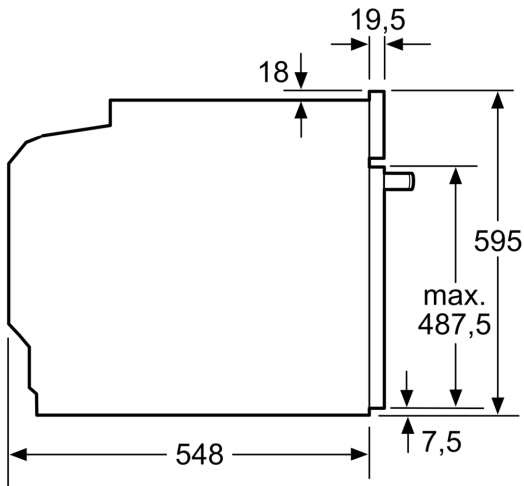
- Kindersicherung
- Türverriegelung bei Pyrolysebetrieb Sicherheitsabschaltung  
Restwärmearzeige Starttaste Türkontaktschalter

#### Technische Info:

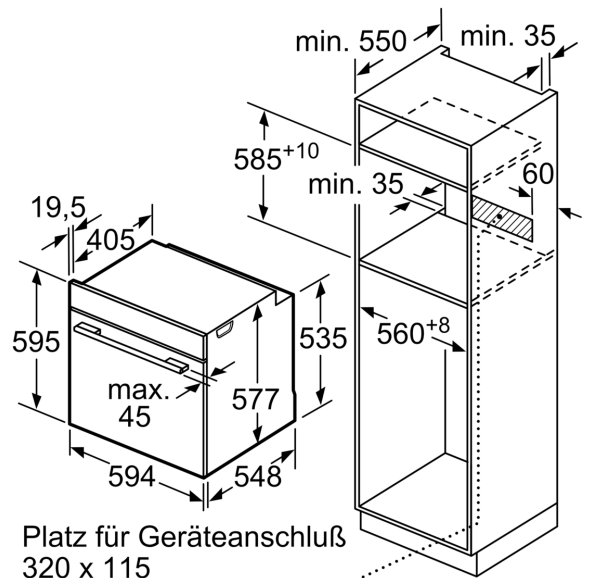
- Länge des Anschlusskabels: 120 cm
- Gesamtanschlusswert Elektro: 3.6 kW
- Gerätemaße (HxBxT): 595 x 594 x 548mm
- Nischenmaße (HxBxT): 595 mm x 560 mm x 550 mm
- „Maße und Einbauhinweise zu diesem Gerät gemäß technischer Zeichnung beachten“

**iQ700, Einbau-Backofen, 60 x 60 cm, Edelstahl  
HB676GBS1**

Maßzeichnungen



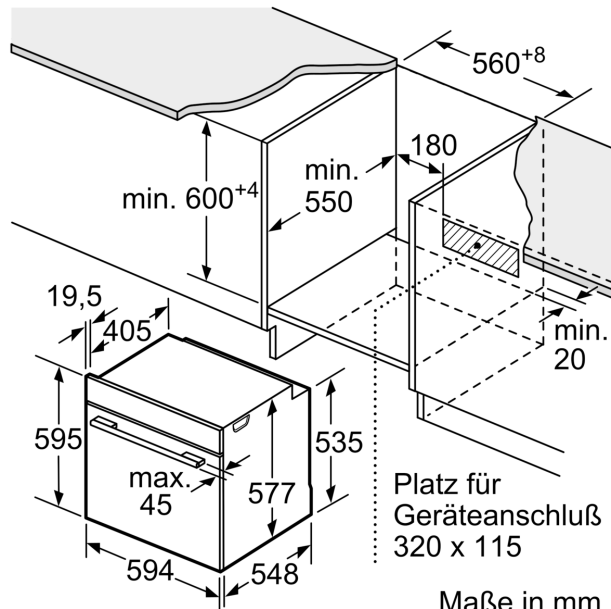
Maße in mm



Maße in mm

Wird das Gerät unter einem Kochfeld eingebaut, muss folgende Arbeitsplattenstärke (ggf. inkl. Unterkonstruktion) beachtet werden.

Kochfeld-Typ	min. Arbeitsplattenstärke	
	aufgesetzt	flächenbündig
Induktionskochfeld	37 mm	38 mm
Vollflächen-Induktionskochfeld	47 mm	48 mm
Gaskochfeld	30 mm	38 mm
Elektrokochfeld	27 mm	30 mm



Maße in mm