



iQ700, Einbau-Backofen, 60 x 60 cm, Edelstahl HB673GBS1



✓ activeClean® – das automatische Selbstreinigungssystem.

Ausstattung

Technische Daten



Zubehör

- 1 x Kombirost
- 1 x Universalpfanne

Zusätzlich erhältliches Zubehör

HZG0AS00 : Anschlusskabel 3m , HZ915003 : Glasbräter 5,4 L ,
HZ66X650 : Verblendeleiste für Sockel , HZ664000 : Back- und Bratrost
(Dampf) , HZ638370 : Teleskop-Vollauszug 3-fach, pyrolysef. ,
HZ638170 : Teleskop-Vollauszug 1-fach, pyrolysef. , HZ636000 :
Glaspfanne , HZ634000 : Back- und Bratrost (Standard) , HZ633070 :
Profi-Pfanne, emailliert, anthrazit , HZ633001 : Deckel für Profipfanne,
emailliert, anth , HZ632070 : Universalpfanne, emailliert, anthrazit ,
HZ631070 : Backblech, emailliert, anthrazit , HZ625071 : Grillblech,
emailliert, anthrazit , HZ617000 : Pizzaform, emailliert, anthrazit ,
HZ532010 : Universalpfanne, Keramik antihaft , HZ531010 :
Backblech, Keramik antihaft beschichtet , HZ327000 : Backstein



iQ700, Einbau-Backofen, 60 x 60 cm, Edelstahl HB673GBS1

Ausstattung

Backofentyp und Heizart

- Backofen mit 10 Beheizungsarten:
- 4D-Heißluft, Heißluft-Eco, Ober-/Unterhitze, Ober-/Unterhitze ECO, Umluft-Grill-System, Großflächengrill, Kleinflächengrill, Pizzastufe, coolStart, separate Unterhitze
- Temperaturregelung von 30 °C - 300 °C
-
-
- Garraumvolumen: 71 l

Design

- Email anthrazit

Reinigung

- activeClean® - Selbstreinigungs-Automatik

Komfort

- IC6_CSE_61
- AutoPilot
- Elektronik -Uhr
- Schnellaufheizung
- Backofenbeleuchtung abschaltbar, Halogenleuchte
- Kühlgebläse

Zubehörträger / Auszugssystem:

Zubehör

- 1 x Universalpfanne, 1 x Kombirost

Umwelt und Sicherheit

- Kindersicherung
- Türverriegelung bei Pyrolysebetrieb
- Sicherheitsabschaltung
- Restwärmeanzeige
- Starttaste
- Türkontaktschalter
-

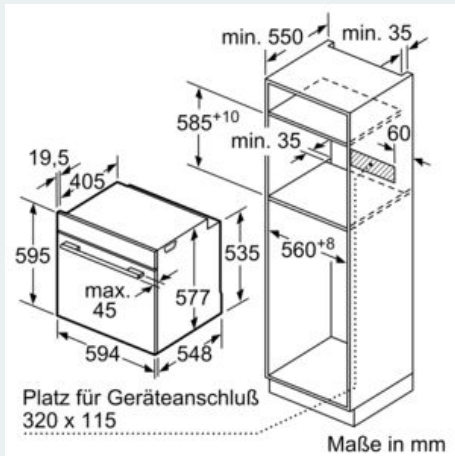
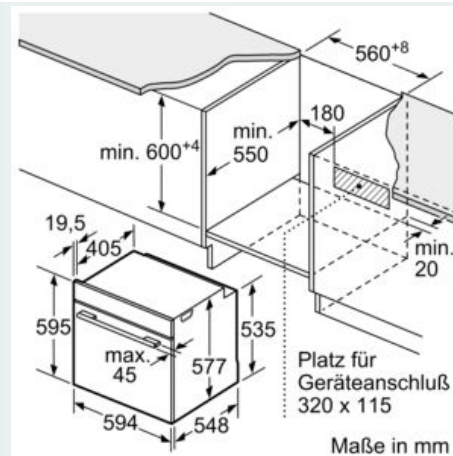
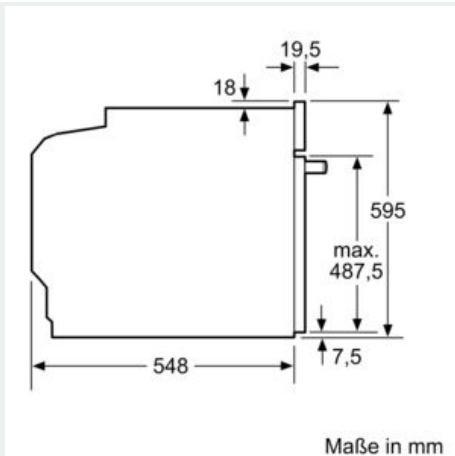
Technische Info:

- Länge des Anschlusskabels: 120 cm
- Gesamtanschlusswert Elektro: 3.6 kW
-
- Gerätemaße (HxBxT): 595 x 594 x 548 mm
-
- Nischenmaße (HxBxT): 595 mm x 560 mm x 550 mm
- „Maße und Einbauhinweise zu diesem Gerät gemäß technischer Zeichnung beachten“



iQ700, Einbau-Backofen, 60 x 60 cm,
Edelstahl
HB673GBS1

Maßzeichnungen



Wird das Gerät unter einem Kochfeld eingebaut, muss folgende Arbeitsplattenstärke (ggf. inkl. Unterkonstruktion) beachtet werden.

Kochfeld-Typ	min. Arbeitsplattenstärke	
	aufgesetzt	flächenbündig
Induktionskochfeld	37 mm	38 mm
Vollflächen-Induktionskochfeld	47 mm	48 mm
Gaskochfeld	30 mm	38 mm
Elektrokochfeld	27 mm	30 mm