

## iQ500, Einbau-Backofen, 60 x 60 cm, Edelstahl HB578ABS0



- ✓ Schnellaufheizung und coolStart – schnelles Aufheizen und bequemes Auftauen.
- ✓ activeClean® – das automatische Selbstreinigungssystem.
- ✓ Intuitive Steuerung dank des beleuchteten Bediennebels - lightControl.
- ✓ 3D Heißluft Plus – gleichmäßige Hitze auf bis zu drei Ebenen. Für exzellente Ergebnisse.

### Ausstattung

#### Technische Daten

Bruttogewicht: .....	40.5 kg
Bauform: .....	Einbau
Integriertes Reinigungssystem: .....	Pyrolytisch+Hydrolytisch
Min. Nischenmaße für Installation (H x B x T):	585-595 x 560-568 x 550 mm
Abmessungen des Gerätes: .....	595 x 594 x 548 mm
Abmessungen des verpackten Gerätes: .....	675 x 660 x 690 mm
Material der Blende: .....	Glas
Material der Tür: .....	Glas
Nettogewicht: .....	38.5 kg
Nettovolumen - Backrohr 1: .....	71 l
Beheizungsarten: .....	Großflächengrill, Heißluft sanft, Heißluft, Ober-/Unterhitze, Pizzastufe, Sanftgaren, Tiefkühl spezial, Unterhitze, Umluftgrill
Anzahl eingebauter Leuchten: .....	1
Länge Anschlusskabel: .....	120.0 cm
Innenbeleuchtung - Backrohr 1: .....	1
..... Auszug nachrüstbar	
Integriertes Zubehör: .....	1 x Kombirost, 1 x Universalpfanne
Leistung Großflächengrill 1: .....	2800 W
Leistung Ringheizkörper 1: .....	2200 W
Energieeffizienzklasse: .....	A
Energieverbrauch pro Ober-/Unterhitze Zyklus (2010/30/EC):	0.99 kWh/Zyklus
Energieverbrauch pro Heißluft-Zyklus (2010/30/EC): .....	0.81 kWh/Zyklus
Energieeffizienzindex (2010/30/EC): .....	95.3 %
Anschlusswert: .....	3600 W
Absicherung: .....	16 A
Spannung: .....	220-240 V
Frequenz: .....	50; 60 Hz
Steckerart: .....	Schuko-/Gardy.m.Erdung
Energiequelle: .....	Elektro
Ausschnittsmaße: .....	x
Abmessungen des verpackten Gerätes: .....	26.57 x 25.98 x 27.16
Nettogewicht: .....	85.000 lbs
Bruttogewicht: .....	89.000 lbs
Länge Anschlusskabel: .....	120.0 cm
Nettogewicht: .....	38.5 kg



#### Zubehör

1 x Kombirost, 1 x Universalpfanne

#### Sonderzubehör

HZ327000 Backstein, HZ32WA00 Kabelloser Speisethermometer, HZ531010 Backblech, Keramik antihaft beschichtet, HZ532010 Universalpfanne, Keramik antihaft, HZ538000 varioClip-Auszug, HZ617000 Pizzaform, emailliert, HZ629070 Air Fry & Grillblech, HZ631070 Backblech, emailliert, HZ632070 Universalpfanne, emailliert, HZ633001 Deckel für Profipfanne, emailliert, HZ633070 Profi-Pfanne, emailliert, HZ634000 Back- und Bratrost (Standard), HZ636000 Glaspfanne, HZ638000 Teleskopüberauszug, ebenenunabhängig, HZ664000 Back- und Bratrost (Dampf), HZ66X650 Verblendleiste für Sockel, HZ915003 Glasbräter 5,4 L, HZG0AS00 Anschlusskabel 3m

## iQ500, Einbau-Backofen, 60 x 60 cm, Edelstahl HB578ABS0

### Ausstattung

#### Backofentyp und Heizart

- Temperaturregelung von 30 °C - 275 °C
- Garraumvolumen: 71 l

#### Zubehörträger / Auszugssystem:

- Großraumbackofen mit Einhängegittern

#### Design

- lightControl: beleuchteter Bedienknebel
- Email anthrazit

#### Reinigung

- activeClean® - Selbstreinigungs-Automatik

#### Komfort

- SE52
- Elektronik -Uhr
- Temperaturvorschlag
- Optische Aufheizkontrolle Autostart cookControl Sabbatschaltung
- cookControl 30 Programme
- Schnellaufheizung
- coolStart
- Backofenbeleuchtung abschaltbar, Halogenleuchte
- Kühlgebläse

#### Zubehör

- 1 x Kombirost, 1 x Universalpfanne

#### Umwelt und Sicherheit

- Premium-Tür mit max 30°C
- (Messung bei 180°C Backofentemperatur / Heizart Ober-/Unterhitze nach 1 Stunde in der Fenstermitte)
- Kindersicherung
- Türverriegelung bei Pyrolysebetrieb Sicherheitsabschaltung Restwärmanzeige

#### Technische Info:

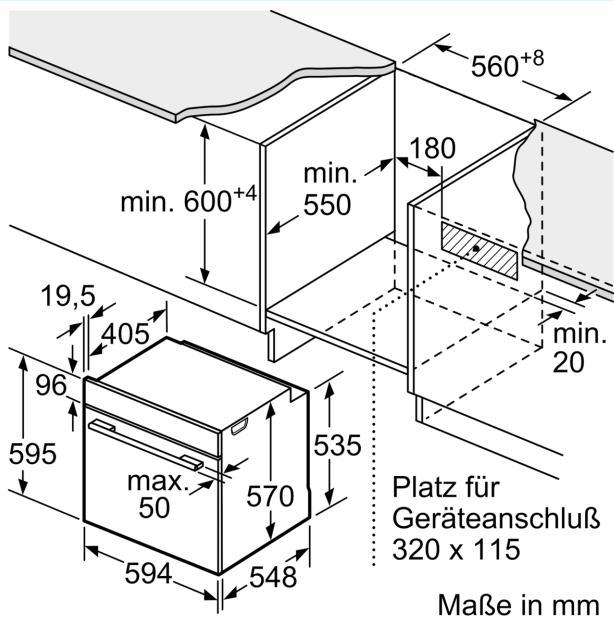
- Länge des Anschlusskabels: 120 cm
- Nennspannung: 220 - 240 V
- Gesamtanschlusswert Elektro: 3.6 kW
- Energieeffizienzklasse (gem. EU Nr. 65/2014): A(auf einer Energieeffizienzklassen-Skala von A+++ bis D)
- Energieverbrauch pro Zyklus im konventionellen Modus:0.99 kWh
- Energieverbrauch pro Zyklus im Umluft-Modus:0.81 kWh
- Zahl der Garräume: 1 Wärmequelle: elektrisch Innenraumvolumen:71 l

#### Maße

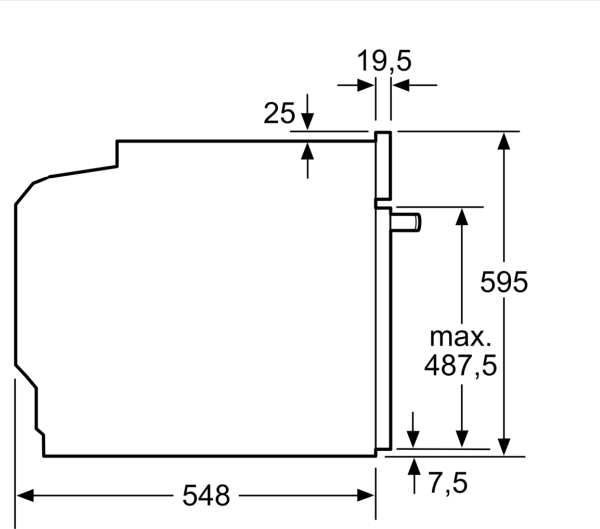
- Gerätemaße (HxBxT): 595 x 594 x 548mm
- Nischenmaße (HxBxT): 595 mm x 560 mm x 550 mm
- „Maße und Einbauhinweise zu diesem Gerät gemäß technischer Zeichnung beachten“

**iQ500, Einbau-Backofen, 60 x 60 cm, Edelstahl  
HB578ABS0**

**Maßzeichnungen**

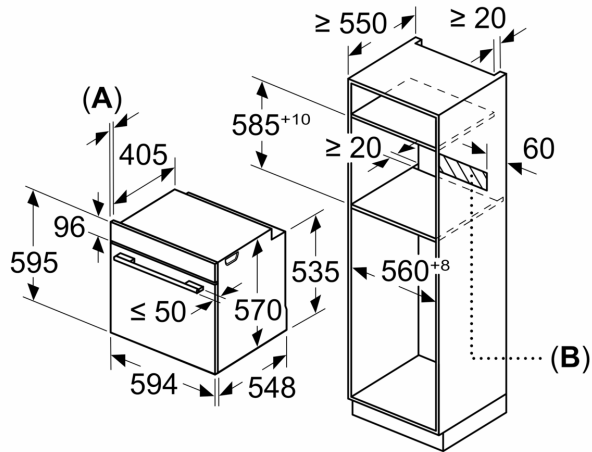


Maße in mm



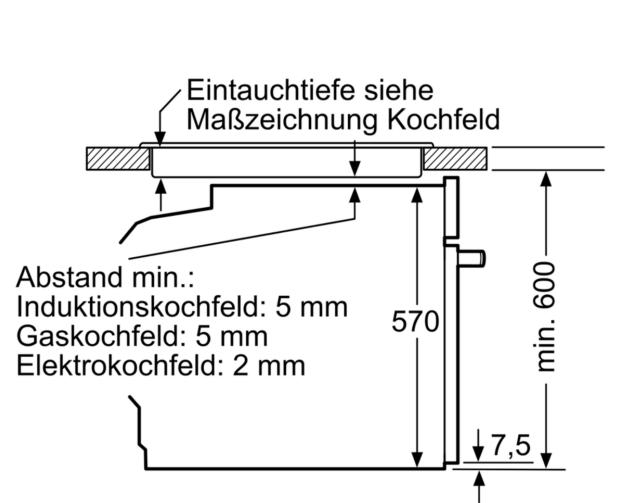
Maße in mm

Maße in mm



**A:** 19,5 mm  
**B:** Platz für Geräteanschluß 320 x 115 mm

Einbau mit einem Kochfeld.



Maße in mm