

iQ100, Einbau-Backofen, Edelstahl HB510ABR0



Verkürzen Sie die Kochzeit dank Schnellaufheizung.

- ✓ Schnellaufheizung: schneller zur gewünschten Backtemperatur.
- ✓ 3D-Heißluft: optimale Backergebnisse auf bis zu 3 Backblechen dank innovativer Wärmeverteilung.

Ausstattung

Technische Daten

Frontfarbe : Edelstahl
 Bauform : Eingebaut
 Integriertes Reinigungssystem : Nein
 Nischenmaße (H x B x T) (mm) : 585-595 x 560-568 x 550
 Abmessungen des Gerätes (mm) : 595 x 594 x 548
 Abmessungen des verpackten Gerätes (mm) : 675 x 690 x 660
 Material der Blende : Glas
 Material der Tür : Glas
 Nettogewicht (kg) : 30,904
 Nettovolumen - Backrohr 1 (l) : 71
 Beheizungsarten : Großflächengrill, Heißluft, Ober-/Unterhitze, Umluftgrill
 Material 1. Backrohr : Andere
 Anzahl eingebauter Leuchten : 1
 Approbationszertifikate : CE, VDE
 Länge Netzkabel (cm) : 120
 Innenbeleuchtung - Backrohr 1 : 1
 Auszugssystem : Nachrüstbar
 Mitgeliefertes Zubehör : 1 x Kombirost, 1 x Universalpfanne
 Leistung Großflächengrill 1 : 2700
 Leistung Ringheizkörper 1 : 2200
 Energieverbrauch pro Ober-/Unterhitze Zyklus (2010/30/EC) : 0,97
 Energieverbrauch pro Heißluft-Zyklus (2010/30/EC) : 0,81
 Energieeffizienzindex (2010/30/EC) : 95,3
 Anschlusswert (W) : 3600
 Absicherung (A) : 16
 Spannung (V) : 220-240
 Frequenz (Hz) : 50; 60
 Steckerart : Schuko-/Gardy.m.Erdung
 Frontfarbe : Edelstahl
 Energiequelle : Elektro
 Approbationszertifikate : CE, VDE
 Ausschnittsmaße : x x
 Abmessungen des verpackten Gerätes (in) : 26.57 x 25.98 x 27.16
 Nettogewicht (lbs) : 68,000
 Bruttogewicht (lbs) : 73
 Länge Netzkabel (cm) : 120
 Nettogewicht (kg) : 30,904
 Bruttogewicht (kg) : 33,0

Zubehör

- 1 x Kombirost
- 1 x Universalpfanne

Sonderzubehör

HZ915003 : Glasbräter 5,4 L , HZ66X650 : Verblendleiste für Sockel ,
 HZ638300 : Teleskop-Vollauszug 3-fach , HZ636000 : Glaspfanne ,
 HZ634000 : Back- und Bratrost (Standard) , HZ633070 : Profi-
 Pfanne, emailliert, anthrazit , HZ633001 : Deckel für Profipfanne,
 emailliert, anth , HZ625071 : Grillblech, emailliert, anthrazit ,
 HZ538500 : Teleskopauszug 3-fach, davon 1 varioClip , HZ538200 :
 Teleskopauszug 2-fach , HZ538000 : varioClip-Auszug , HZ532010 :
 Universalpfanne, Keramik antihaft , HZ532000 : Universalpfanne,
 emailliert, grau , HZ531010 : Backblech, Keramik antihaft beschichtet ,
 HZ531000 : Backblech, emailliert, grau , HZ333001 : Deckel für Profi-
 Pfanne , HZ327000 : Backstein , HZ317000 : Pizzaform, emailliert,
 grau , HZ29041 : Umbauschrank , HZ29020 : Umbauschrank



iQ100, Einbau-Backofen, Edelstahl HB510ABR0

Ausstattung

Backofentyp und Heizart:

- Backofen mit 5 Beheizungsarten:
- 3D Heißluft plus, Ober-/Unterhitze, Umluft-Grill-System, Großflächengrill, Heißluft sanft
- Elektronische Temperaturregelung von 50 °C - 275 °C
- Innenraumvolumen: 71 l

Zubehörträger / Auszugssystem:

- nachrüstbar

Design:

- lightControl-Bedienkonzept - für einfache Bedienung
- Email grau

Reinigung:

- Vollglas-Innentür

Komfort:

-
-
- Vollglas-Innentür
- Schnellaufheizung
- Halogen-Innenbeleuchtung
- Kühlgebläse
- Backofengriff aus massivem Edelstahl

Zubehör:

- 1 x Kombirost, 1 x Universalpfanne

Umwelt und Sicherheit:

- geringe Fenstertemperatur max. 50°C

Technische Info:

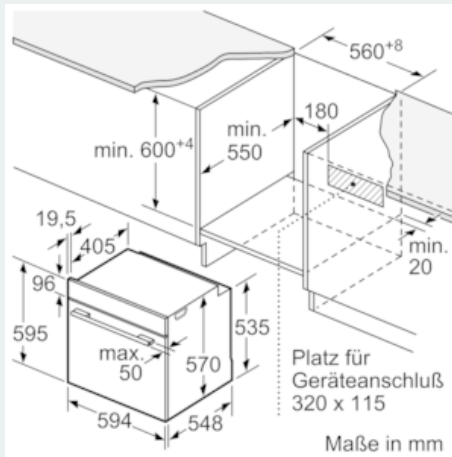
- Länge Netzkabel: 120 cm
- Nennspannung: 220 - 240 V
- Gesamtanschlusswert Elektro: 3.6 kW
- Energieeffizienzklasse (gem. EU Nr. 65/2014): A
- Energieverbrauch pro Zyklus im konventionellen Modus: 0.97 kWh
- Energieverbrauch pro Zyklus im Umluft-Modus: 0.81 kWh
- Zahl der Garräume: 1
- Wärmequelle: elektrisch
- Innenraumvolumen: 71 l

Maße:

- Gerätemaße (HxBxT): 595 x 594 x 548 mm
- Nischenmaße (HxBxT): 595 mm x 560 mm x 550 mm
- „Maße und Einbauhinweise zu diesem Gerät gemäß technischer Zeichnung beachten“

iQ100, Einbau-Backofen, Edelstahl HB510ABR0

Maßzeichnungen



Einbau mit einem Kochfeld.

