

iQ500, Einbau-Backofen, 60 x 60 cm, Schwarz HB478GUB0



Zubehör

- 1 x Backblech emailliert
- 1 x Kombirost
- 1 x Universalpfanne

Sonderzubehör

HZG0AS00 : , HZ915003 : Glasbräter 5,4 L , HZ66X650 : Verblendeleiste für Sockel , HZ636000 : Glaspfanne , HZ634000 : Back- und Bratrost (Standard) , HZ633070 : Profi-Pfanne, emailliert, anthrazit , HZ633001 : Deckel für Profipfanne, emailliert, anth , HZ625071 : Grillblech, emailliert, anthrazit , HZ538500 : Teleskopauszug 3-fach, davon 1 varioClip , HZ538200 : Teleskopauszug 2-fach , HZ538000 : varioClip-Auszug , HZ533000 : , HZ532010 : Universalpfanne, Keramik antihaft , HZ532000 : , HZ531010 : Backblech, Keramik antihaft beschichtet , HZ531000 : Backblech, emailliert, grau , HZ333001 : Deckel für Profi-Pfanne , HZ327000 : Backstein , HZ317000 : Pizzaform, emailliert, grau

- ✓ activeClean: die Selbstreinigungsautomatik / Pyrolyse für müheloses Reinigen.
- ✓ Intuitive Steuerung dankdes beleuchteten Bedienknobels - lightControl.
- ✓ 3D-Heißluft: optimale Backergebnisse auf bis zu 3 Backblechen dank innovativer Wärmeverteilung.

Ausstattung

Technische Daten

Frontfarbe : Schwarz
 Bauform : Eingebaut
 Integriertes Reinigungssystem : Pyrolytisch
 Nischenmaße (H x B x T) : 585-595 x 560-568 x 550 mm
 Abmessungen des Gerätes : 595 x 594 x 548 mm
 Abmessungen des verpackten Gerätes : 675 x 690 x 660 mm
 Material der Blende : Glas
 Material der Tür : Glas
 Nettogewicht : 40,382 kg
 Nettovolumen - Backrohr 1 : 71 l
 Beheizungsarten : Großflächengrill, Heißluft, Heißluft sanft, Ober-/Unterhitze, Pizzastufe, Sanftgaren, Umluftgrill, Unterhitze
 Material 1. Backrohr : Andere
 Anzahl eingebauter Leuchten : 1
 Approbationszertifikate : CE, VDE
 Länge Netzkabel : 120 cm
 Innenbeleuchtung - Backrohr 1 : 1
 Auszugssystem : 3-fach
 Schaltuhrfunktion Backofen : aus, ein, Wecker
 Mitgeliefertes Zubehör : 1 x Backblech emailliert, 1 x Kombirost, 1 x Universalpfanne
 Leistung Großflächengrill 1 : 2800 W
 Leistung Ringheizkörper 1 : 2200 W
 Energieverbrauch pro Ober-/Unterhitze Zyklus (2010/30/EC) : 1,04 kWh/Zyklus
 Energieverbrauch pro Heißluft-Zyklus (2010/30/EC) : 0,81 kWh/Zyklus
 Energieeffizienzindex (2010/30/EC) : 95,3 %
 Anschlusswert : 3600 W
 Absicherung : 16 A
 Spannung : 220-240 V
 Frequenz : 60; 50 Hz
 Steckerart : Schuko-/Gardy.m.Erdung
 Frontfarbe : Schwarz
 Energiequelle : Elektro
 Approbationszertifikate : CE, VDE
 Ausschnittsmaße : x x
 Abmessungen des verpackten Gerätes : 26.57 x 25.98 x 27.16
 Nettogewicht : 89,000 lbs
 Bruttogewicht : 94,000 lbs
 Länge Netzkabel : 120 cm
 Nettogewicht : 40,382 kg
 Bruttogewicht : 42,5 kg



iQ500, Einbau-Backofen, 60 x 60 cm, Schwarz HB478GUB0

Ausstattung

Backofentyp und Heizart

- Temperaturregelung von 30 °C - 275 °C
-
- Garraumvolumen: 71 l

Zubehörträger / Auszugssystem:

- 3fach-Teleskop-Auszug, Vollauszug, Stopp-Funktion

Design

- blackSteel Design
- lightControl: beleuchteter Bedienknebel
- Email grau

Reinigung

- activeClean® - Selbstreinigungs-Automatik

Komfort

- SE52
- Elektronik -Uhr
- Temperaturvorschlag
- Optische Aufheizkontrolle
- Autostart
- cookControl
- Sabbatschaltung
-
- cookControl 30 Programme
- Vollglas-Innentür, Schließen gedämpft, Öffnen gedämpft
- Einpunkttemperaturfühler
-
- Schnellaufheizung
- coolStart
- Halogenleuchte
- Kühlgebläse

Zubehör

- 1 x Backblech emailliert, 1 x Kombirost, 1 x Universalpfanne

Umwelt und Sicherheit

- Premium-Tür mit max 30°C
- (Messung bei 180°C Backofentemperatur / Heizart Ober-/Unterhitze nach 1 Stunde in der Fenstermitte)
- Kindersicherung
- Türverriegelung bei Pyrolysebetrieb
- Sicherheitsabschaltung
- Restwärmeanzeige
-

Technische Info:

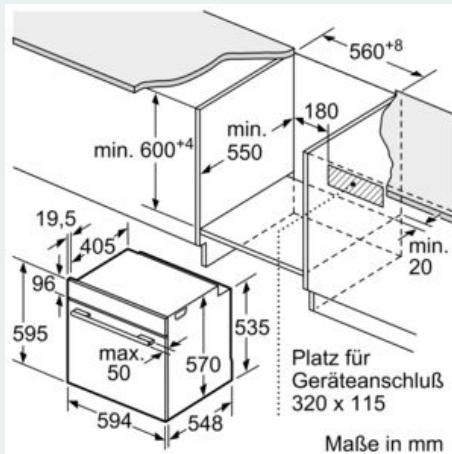
- Länge des Anschlusskabels: 120 cm
- Nennspannung: 220 - 240 V
- Gesamtanschlusswert Elektro: 3.6 kW
-
- Energieeffizienzklasse (gem. EU Nr. 65/2014): A (auf einer Energieeffizienzklassen-Skala von A+++ bis D)
- Energieverbrauch pro Zyklus im konventionellen Modus: 1.04 kWh
- Energieverbrauch pro Zyklus im Umluft-Modus: 0.81 kWh
- Zahl der Garräume: 1
- Wärmequelle: elektrisch
- Innenraumvolumen: 71 l

Maße

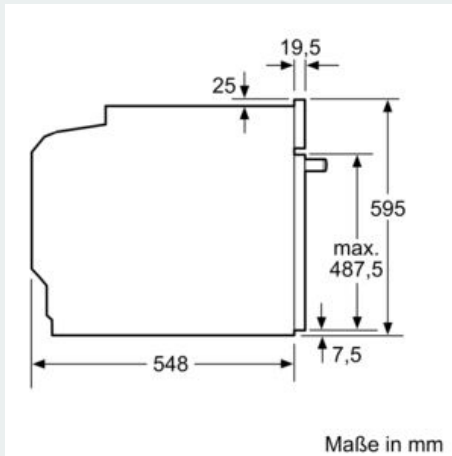
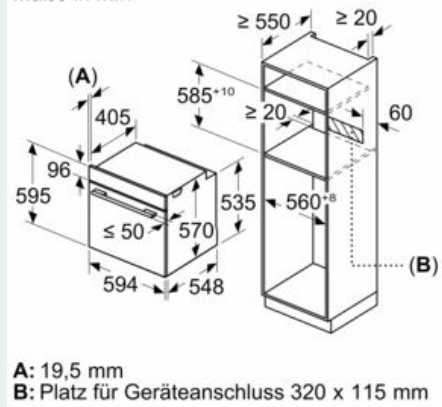
- Gerätemaße (HxBxT): 595 x 594 x 548 mm
-
- Nischenmaße (HxBxT): 595 mm x 560 mm x 550 mm
- „Maße und Einbauhinweise zu diesem Gerät gemäß technischer Zeichnung beachten“

iQ500, Einbau-Backofen, 60 x 60 cm,
Schwarz
HB478GUB0

Maßzeichnungen



Maße in mm



Einbau mit einem Kochfeld.

