

iQ300, Einbau-Backofen, 60 x 60 cm, Edelstahl HB274ABS0



A

Verkürzen Sie die Kochzeit dank Schnellaufheizung und activeClean®.

- ✓ Schneller zur gewünschten Backtemperatur - Schnellaufheizung.
- ✓ activeClean® – das automatische Selbstreinigungssystem.
- ✓ 3D Heißluft Plus – gleichmäßige Hitze auf bis zu drei Ebenen. Für exzellente Ergebnisse.

Ausstattung

Technische Daten

Bruttogewicht:	39.4 kg
Bauform:	Einbau
Integriertes Reinigungssystem:	Pyrolytisch+Hydrolytisch
Min. Nischenmaße für Installation (H x B x T):	585-595 x 560-568 x 550 mm
Abmessungen des Gerätes:	595 x 594 x 548 mm
Abmessungen des verpackten Gerätes:	665 x 655 x 675 mm
Material der Blende:	Glas
Material der Tür:	Glas
Nettogewicht:	37.2 kg
Nettovolumen - Backrohr 1:	71 l
Beheizungsarten:	Großflächengrill, Heißluft sanft, Heißluft, Ober-/Unterhitze, Pizzastufe, Unterhitze, Umluftgrill
Anzahl eingebauter Leuchten:	1
Länge Anschlusskabel:	120.0 cm
Innenbeleuchtung - Backrohr 1:	1
	Auszug nachrüstbar
Integriertes Zubehör:	1 x Kombirost, 1 x Universalpfanne
Leistung Großflächengrill 1:	2800 W
Leistung Ringheizkörper 1:	2200 W
Energieeffizienzklasse:	A
Energieverbrauch pro Ober-/Unterhitze Zyklus (2010/30/EC):	0.99 kWh/Zyklus
Energieverbrauch pro Heißluft-Zyklus (2010/30/EC):	0.81 kWh/Zyklus
Energieeffizienzindex (2010/30/EC):	95.3 %
Anschlusswert:	3600 W
Absicherung:	16 A
Spannung:	220-240 V
Frequenz:	50; 60 Hz
Steckerart:	Schuko-/Gardy.m.Erdung
Energiequelle:	Elektro
Ausschnittsmaße:	x
Abmessungen des verpackten Gerätes:	26.18 x 25.78 x 26.57
Nettogewicht:	82.000 lbs
Bruttogewicht:	87.000 lbs
Länge Anschlusskabel:	120.0 cm
Nettogewicht:	37.2 kg

Zubehör

1 x Kombirost, 1 x Universalpfanne

Sonderzubehör

HZ327000 Backstein, HZ32WA00 Kabelloser Speisethermometer, HZ530000 2 Universalpfannen, schmales Format, HZ531010 Backblech, Keramik antihaft beschichtet, HZ532010 Universalpfanne, Keramik antihaft, HZ538000 varioClip-Auszug, HZ617000 Pizzaform, emailliert, HZ629070 Air Fry & Grillblech, HZ631070 Backblech, emailliert, HZ632070 Universalpfanne, emailliert, HZ633001 Deckel für Profipfanne, emailliert, HZ633070 Profi-Pfanne, emailliert, HZ634000 Back- und Bratrost (Standard), HZ636000 Glaspfanne, HZ638000 Teleskopüberauszug, ebenenunabhängig, HZ664000 Back- und Bratrost (Dampf), HZ66X650 Verblendeiste für Sockel, HZ915003 Glasbräter 5,4 L, HZG0AS00 Anschlusskabel 3m



iQ300, Einbau-Backofen, 60 x 60 cm, Edelstahl HB274ABS0

Ausstattung

Backofentyp und Heizart

- Temperaturregelung von 50 °C - 275 °C
- Garraumvolumen: 71 l

Zubehörträger / Auszugssystem:

Design

- Email anthrazit

Reinigung

- activeClean® - Selbstreinigungs-Automatik

Komfort

- XE51
- Elektronik -Uhr
- Optische Aufheizkontrolle
- Autostart cookControl
- cookControl 10 Programme
- Schnellaufheizung
- Backofenbeleuchtung abschaltbar, Halogenleuchte
- Kühlgebläse

Zubehör

- 1 x Kombirost, 1 x Universalpfanne

Umwelt und Sicherheit

- Kindersicherung
- Türverriegelung bei Pyrolysebetrieb Sicherheitsabschaltung

Technische Info:

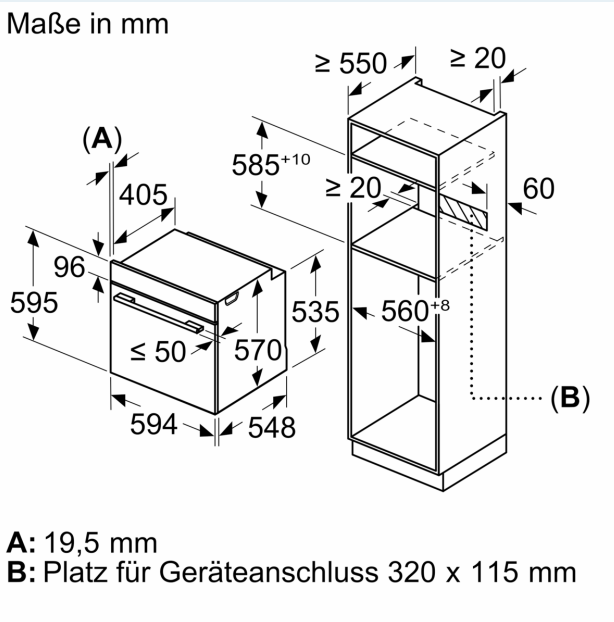
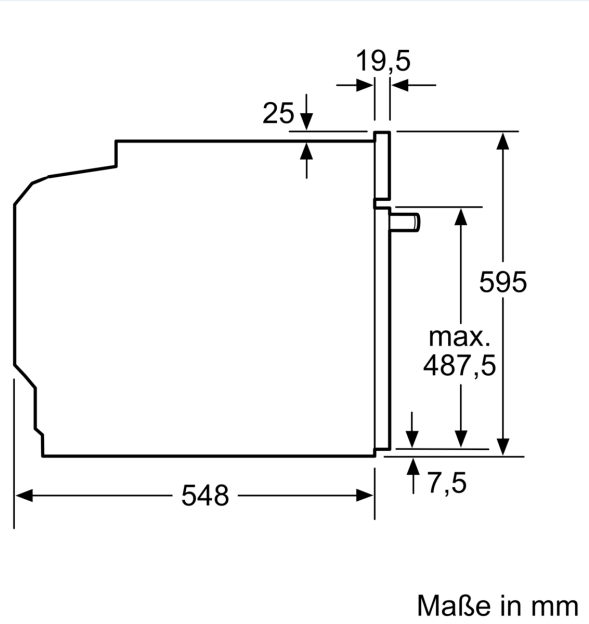
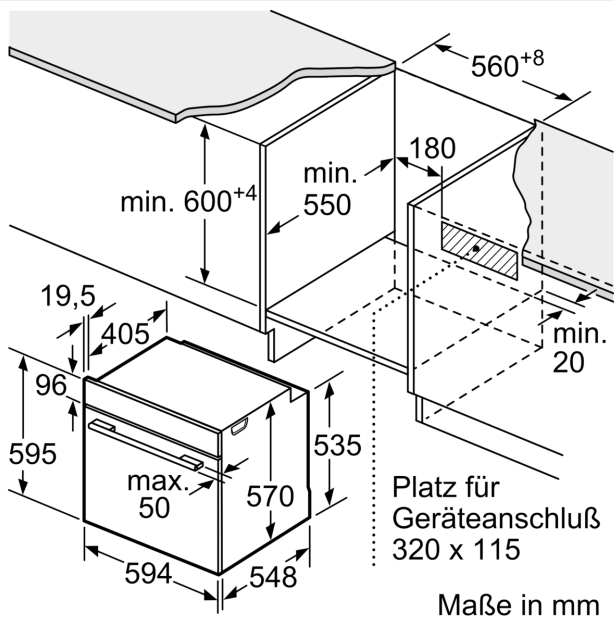
- Länge des Anschlusskabels: 120 cm
- Nennspannung: 220 - 240 V
- Gesamtanschlusswert Elektro: 3.6 kW
- Energieeffizienzklasse (gem. EU Nr. 65/2014): A(auf einer Energieeffizienzklassen-Skala von A+++ bis D)
- Energieverbrauch pro Zyklus im konventionellen Modus:0.99 kWh
- Energieverbrauch pro Zyklus im Umluft-Modus:0.81 kWh
- Zahl der Garräume: 1 Wärmequelle: elektrisch
Innenraumvolumen:71 l

Maße

- Gerätemaße (HxBxT): 595 x 594 x 548mm
- Nischenmaße (HxBxT): 595 mm x 560 mm x 550 mm
- „Maße und Einbauhinweise zu diesem Gerät gemäß technischer Zeichnung beachten“

**iQ300, Einbau-Backofen, 60 x 60 cm, Edelstahl
HB274ABS0**

Maßzeichnungen



Einbau mit einem Kochfeld.

