

iQ500, Freistehender Gefrierschrank, 191 x 70 cm, Weiß GS58NEWDV



Gefrierschrank mit freshSense für konstant optimale Temperaturen und noFrost-Technik, um nie wieder abzutauen in der besonders effizienten EEK A+++.

- ✓ noFrost: nie wieder abtauen.
- ✓ bigBox: zusätzlicher Platz für großes Gefriergut.
- ✓ varioZone: Schubladen und Glasablagen lassen sich problemlos neu anordnen, um den Platz in deinem Gefrierbereich flexibel zu nutzen.
- ✓ multiAirflow: minimale Temperaturschwankungen und reduzierte Kühlzeiten für längere Frische.
- ✓ Elektronische Temperaturregelung: macht das Einstellen und Überprüfen der Kühlschranktemperatur so einfach wie nie zuvor.

Ausstattung

Technische Daten

Energieeffizienzklasse:D
Durchschnittlicher Energieverbrauch in Kilowattstunden pro Jahr (kWh/a) (EU 2017/1369):222 kWh/annum
Summe der Volumen der Tiefkühlfächer (EU 2017/1369):366 l
Geräuschwert:38 dB(A) re 1 pW
Geräusch-Effizienzklasse:C
Gerätetyp:Gefrierschrank
Bauform:Freistehend
Gehäusefarbel-/material:Weiß
Frostfree System:Kühlschrank und Gefriergerät
Klimaklasse:SN-T
Dekorrahmen/ - platte:Möglich mit Zubehör
Gerätebreite:700 mm
Gerätetiefe:780 mm
Abmessungen des verpackten Gerätes:1980 x 760 x 880 mm
Warnsignal bei Fehlfunktion:akustisch und visuell
Anzahl Auszüge (Stck):5
Anzahl Gefrierfächer mit Klappen (Stck):3
Türverriegelung:Nein
Thermometer-Gefrierteil:Digital
Beleuchtung:Ja
Länge Anschlusskabel:230.0 cm
Türöffnung:Rechts wechselbar
Nettogewicht:91.9 kg
Bruttogewicht:100.3 kg
Multi-Flow Air Tower:Ja
Anzahl Verdichter:1
Anzahl unabhängiger Kühlkreisläufe:1
Energiesparfunktion:Nein
Superfrost-Taste:Ja
Anzahl Türabsteller - Gefrierteil:0
Tür Einstellmöglichkeiten - Gefrieren:Nein
Tilt-out door bins in freezer:Nein
Anzahl der Ablageflächen - Gefrieren:0
Tür Einstellmöglichkeiten - Gefrieren:Nein
Material der Ablageflächen -Gefrieren:Sicherheitsglas
Scharniere wechselbar:Ja
Anschlusswert:120 W
Absicherung:10 A
Frequenz:50 Hz
Dekorrahmen/ - platte:Möglich mit Zubehör
Art der Installation:Freistehend
Geräusch:38 dB(A) re 1 pW
Energy Star Qualified:Nein
Steckerart:Schuko-/Gardy.m.Erdung
Ausschnittsmaße:x

Abmessungen des verpackten Gerätes: 77.95 x 29.92 x 34.64
Nettogewicht: 203.000 lbs
Bruttogewicht: 221.000 lbs
Integriertes Zubehör: 2 x Kälteakku



iQ500, Freistehender Gefrierschrank, 191 x 70 cm, Weiß GS58NEWDV

Ausstattung

Leistung und Verbrauch

- Energieeffizienzklasse: D
- Nutzinhalt gesamt: 366 l
- Nutzinhalt Kühlfächer: 0 l
- Nutzinhalt Tiefkühlfächer: 366 l
- Gefriervermögen in 24 Std.: 20.8 kg
- Energieverbrauch / Jahr: 222 kWh/a
- Klimaklasse: SN-T
- SuperGefrieren: ja
- Geräuscheffizienzklasse / Geräusch-Wert: C / 38 dB
- Temperature rise time : 12 h
- Auf Basis der Ergebnisse der Normprüfung über 24 Std. Tatsächlicher Verbrauch abhängig von Nutzung/Standort des Geräts.

Design

- Türen weiß, Seitenwände weiß
- Vertikaler Stangengriff
- LED-Beleuchtung
- Innenausstattung mit Metall-Applikationen

Komfort und Sicherheit

- noFrost - nie wieder abtauen ! - nie wieder abtauen!
- Touchcontol-Elektronik - Elektronische Temperaturregelung, exakt ablesbar
- Optische und akustische Warnung bei unzulässigem Temperaturanstieg
- Multi-Alarm-System mit Memory-Funktion, Türtonwarner und Netzausfallanzeige
- FreshSense - Konstante Temperatur durch intelligente Sensortechnik
- Manuelle/automat. Aktivierung
- Leichtes Türöffnen über Luftkanal-System

Gefrierteil

- Multi-Airflow-System
- 3 Intensiv-Gefrierfächer mit Glasablagen und transparenter Klappe
- Ice-Twister herausnehmbar
- Vario-Zone - für flexible Nutzung des Gefrierraums
- 5transparente Gefriergut-Schubladen, davon
- 1 BigBox

Maße

- Gerätemaße (H x B x T): 191.0 cm x 70.0 cm x 78.0 cm

Technische Informationen

- Türanschlag rechts, wechselbar
- Höhenverstellbare Füße vorne, Rollen hinten
- Türöffnungswinkel 90°
- Transportgriffe
- Anschlusswert: Anschlusswert: 120 W
- 220 - 240 V

Zubehör

- 2 x Kälteakku

IHRE VORTEILE

- LED-Beleuchtung - effizient und hell, ein Geräteleben lang!
- Ice-Twister herausnehmbar - leichtes Nachfüllen und immer frisches Eis!
- 1 BigBox - extra viel Platz für extra großes Gefriergut!
- Extra tief und breit - für extra viel Platz!

Länderspezifische Optionen

- ja

SONDERZUBEHÖR

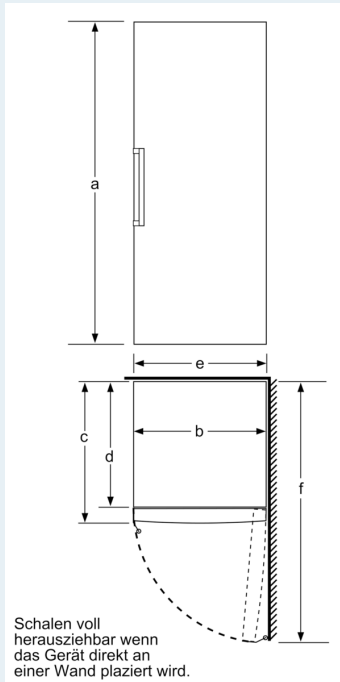
Umwelt und Sicherheit

Sonderzubehör

Montage

iQ500, Freistehender Gefrierschrank, 191 x 70 cm, Weiß GS58NEWDV

Maßzeichnungen



	a	b	c	d	e	f
KSW36, GSD36	187					
KSV36, KSF36, GSN36, GSV36	186					
KSV33, GSN33, GSV33	176	60	65	58	60	119.5
KSV29, GSN29, GSV29	161					
GSV24	146					
GSN51	161					
GSN54	176	70	78	70	70	142
GSN58	191					

- a Höhe
- b Breite
- c Tiefe bei geschlossener Tür ohne Griff und ohne Abstandsteil
- d Tiefe des Schrankes ohne Abstandsteil
- e Breite bei geöffneter Tür ohne Griff
- f Tiefe bei geöffneter Tür ohne Griff und ohne Abstandsteil

Maße in cm