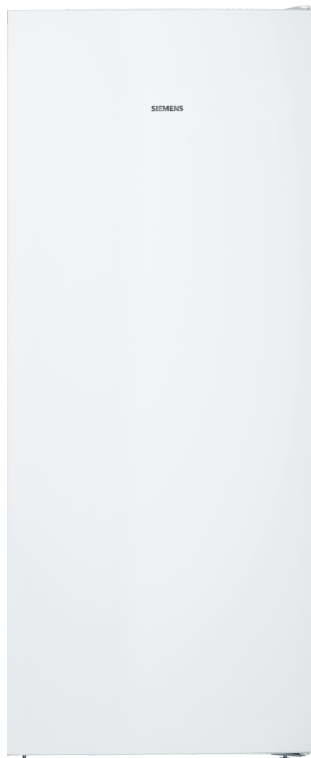


# iQ500, Freistehender Gefrierschrank, 161 x 70 cm, Weiß GS51NUWDP



Gefrierschrank mit freshSense für konstant optimale Temperaturen und noFrost-Technik, um nie wieder abzutauen in der besonders effizienten EEK A+++.

- ✓ noFrost: nie wieder abtauen.
- ✓ bigBox: zusätzlicher Platz für großes Gefriergut.
- ✓ varioZone: Schubladen und Glasablagen lassen sich problemlos neu anordnen, um den Platz in deinem Gefrierbereich flexibel zu nutzen.
- ✓ multiAirflow: minimale Temperaturschwankungen und reduzierte Kühlzeiten für längere Frische.
- ✓ Elektronische Temperaturregelung: macht das Einstellen und Überprüfen der Kühlschranktemperatur so einfach wie nie zuvor.

## Ausstattung

### Technische Daten

Energieeffizienzklasse:	.....D
Durchschnittlicher Energieverbrauch in Kilowattstunden pro Jahr (kWh/a) (EU 2017/1369):	.....201 kWh/annum
Summe der Volumen der Tiefkühlfächer (EU 2017/1369):	.....290 l
Geräuschwert:	..... 38 dB(A) re 1 pW
Geräusch-Effizienzklasse:	..... C
Gerätetyp:	..... Gefrierschrank
Bauform:	..... Freistehend
Gehäusefarbe/-material:	..... Weiß
Frostfree System:	..... Kühlschrank und Gefriergerät
Klimaklasse:	.....SN-T
Dekorrahmen/ - platte:	..... Möglich mit Zubehör
Gerätebreite:	..... 700 mm
Gerätetiefe:	..... 780 mm
Abmessungen des verpackten Gerätes:	..... 1680 x 760 x 880 mm
Warnsignal bei Fehlfunktion:	..... akustisch und visuell
Anzahl Auszüge (Stck):	..... 4
Anzahl Gefrierfächer mit Klappen (Stck):	..... 0
Türverriegelung:	..... Nein
Thermometer-Gefrierteil:	..... Digital
Beleuchtung:	..... Ja
Länge Anschlusskabel:	.....230.0 cm
Türöffnung:	..... Rechts wechselbar
Nettogewicht:	..... 77.8 kg
Bruttogewicht:	..... 85.5 kg
Multi-Flow Air Tower:	..... Ja
Anzahl Verdichter:	..... 1
Anzahl unabhängiger Kühlkreisläufe:	..... 1
Energiesparfunktion:	..... Nein
Superfrost-Taste:	..... Ja
Anzahl Türabsteller - Gefrierteil:	..... 0
Tür Einstellmöglichkeiten - Gefrieren:	.....Nein
Tilt-out door bins in freezer:	.....Nein
Anzahl der Ablageflächen - Gefrieren:	..... 0
Tür Einstellmöglichkeiten - Gefrieren:	.....Nein
Material der Ablageflächen -Gefrieren:	..... Sicherheitsglas
Scharniere wechselbar:	..... Ja
Anschlusswert:	..... 120 W
Absicherung:	..... 10 A
Frequenz:	..... 50 Hz
Dekorrahmen/ - platte:	..... Möglich mit Zubehör
Art der Installation:	..... Freistehend
Geräusch:	..... 38 dB(A) re 1 pW
Energy Star Qualified:	..... Nein
Steckerart:	..... Schuko-/Gardym.Erdung
Ausschnittsmaße:	.....x

Abmessungen des verpackten Gerätes: ..... 66.14 x 29.92 x 34.64  
Nettogewicht: ..... 171.000 lbs  
Bruttogewicht: ..... 188.000 lbs  
Integriertes Zubehör: ..... 2 x Kälteakku, 1 x  
Eiswürfelschale



## iQ500, Freistehender Gefrierschrank, 161 x 70 cm, Weiß GS51NUWDP

### Ausstattung

#### Leistung und Verbrauch

- Energieeffizienzklasse: D
- Nutzinhalt gesamt: 290 l
- Nutzinhalt Kühlfächer: 0 l
- Nutzinhalt Tiefkühlfächer: 290 l
- Gefriervermögen in 24 Std.: 19.4 kg
- Energieverbrauch / Jahr: 201 kWh/a
- Klimaklasse: SN-T
- SuperGefrieren: ja
- Geräuscheffizienzklasse / Geräusch-Wert: C / 38 dB
- Temperature rise time : 14 h
- Auf Basis der Ergebnisse der Normprüfung über 24 Std. Tatsächlicher Verbrauch abhängig von Nutzung/Standort des Geräts.

#### Design

- Türen weiß, Seitenwände weiß
- LED-Beleuchtung

#### Komfort und Sicherheit

- noFrost - nie wieder abtauen ! - nie wieder abtauen!
- Touchcontrol-Elektronik - Elektronische Temperaturregelung, exakt ablesbar
- Optische und akustische Warnung bei unzulässigem Temperaturanstieg
- Multi-Alarm-System mit Memory-Funktion, Türtonwarner und Netzausfallanzeige
- FreshSense - Konstante Temperatur durch intelligente Sensortechnik
- Manuelle/automat. Aktivierung
- Leichtes Türöffnen über Luftkanal-System

#### Gefrierteil

- Multi-Airflow-System
- Eiswürfelschale
- Vario-Zone - für flexible Nutzung des Gefrierraums
- 4transparente Gefriergut-Schubladen, davon
- 1 BigBox

#### Maße

- Gerätemaße ( H x B x T): 161.0 cm x 70.0 cm x 78.0 cm

#### Technische Informationen

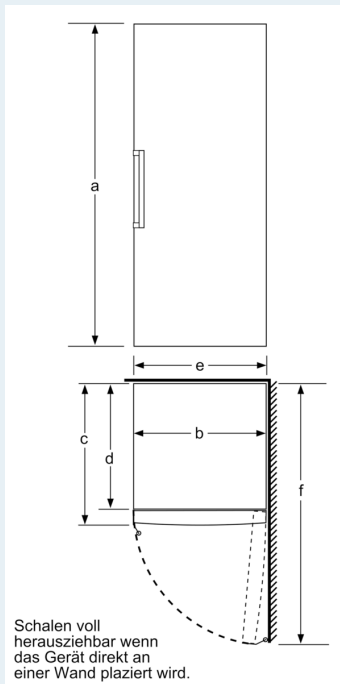
- Türanschlag rechts, wechselbar
- Höhenverstellbare Füße vorne, Rollen hinten
- Türöffnungswinkel 90°
- Anschlusswert: Anschlusswert: 120 W
- 220 - 240 V

#### Zubehör

- 2 x Kälteakku, 1 x Eiswürfelschale

**iQ500, Freistehender  
Gefrierschrank, 161 x 70 cm, Weiß  
GS51NUWDP**

Maßzeichnungen



	a	b	c	d	e	f
KSW36, GSD36	187					
KSV36, KSF36, GSN36, GSV36	186					
KSV33, GSN33, GSV33	176	60	65	58	60	119.5
KSV29, GSN29, GSV29	161					
GSV24	146					
GSN51	161					
GSN54	176	70	78	70	70	142
GSN58	191					

- a Höhe
- b Breite
- c Tiefe bei geschlossener Tür ohne Griff und ohne Abstandsteil
- d Tiefe des Schrankes ohne Abstandsteil
- e Breite bei geöffneter Tür ohne Griff
- f Tiefe bei geöffneter Tür ohne Griff und ohne Abstandsteil

Maße in cm