

## iQ300, Freistehender Gefrierschrank, 186 x 60 cm, BlackSteel GS36NGXEV



- ✓ noFrost – nie wieder abtauen.
- ✓ Schubladen und Glasablagen lassen sich problemlos neu anordnen, um den Raum in Ihrem Kühlschrank flexibel zu gestalten - varioZone.

### Ausstattung

#### Technische Daten

Energieeffizienzklasse: .....	E
Durchschnittlicher Energieverbrauch in Kilowattstunden pro Jahr (kWh/a) (EU 2017/1369): .....	234 kWh/annum
Summe der Volumen der Tiefkühlfächer (EU 2017/1369): .....	242 l
Geräuschwert: .....	39 dB(A) re 1 pW
Geräusch-Effizienzklasse: .....	C
Gerätetyp: .....	Gefrierschrank
Bauform: .....	Freistehend
Frostfree System: .....	Kühlschrank und Gefriergerät
Klimaklasse: .....	SN-T
Dekorrahmen/ - platte: .....	Möglich mit Zubehör
Gerätebreite: .....	600 mm
Gerätetiefe: .....	650 mm
Abmessungen des verpackten Gerätes: .....	1925 x 660 x 765 mm
Warnsignal bei Fehlfunktion: .....	akustisch und visuell
Anzahl Auszüge (Stck): .....	4
Anzahl Gefrierfächer mit Klappen (Stck): .....	0
Türverriegelung: .....	Nein
Thermometer-Gefrierteil: .....	Digital
Beleuchtung: .....	Nein
Länge Anschlusskabel: .....	230.0 cm
Türöffnung: .....	Rechts wechselbar
Nettogewicht: .....	71.4 kg
Bruttogewicht: .....	77.1 kg
Multi-Flow Air Tower: .....	Ja
Anzahl Verdichter: .....	1
Anzahl unabhängiger Kühlkreisläufe: .....	1
Energiesparfunktion: .....	Nein
Superfrost-Taste: .....	Ja
Anzahl Türabsteller - Gefrierteil: .....	0
Tür Einstellmöglichkeiten - Gefrieren: .....	Nein
Tilt-out door bins in freezer: .....	Nein
Anzahl der Ablageflächen - Gefrieren: .....	0
Tür Einstellmöglichkeiten - Gefrieren: .....	Nein
Material der Ablageflächen -Gefrieren: .....	Sicherheitsglas
Scharniere wechselbar: .....	Ja
Absicherung: .....	10 A
Frequenz: .....	50 Hz
Dekorrahmen/ - platte: .....	Möglich mit Zubehör
Art der Installation: .....	Freistehend
Geräusch: .....	39 dB(A) re 1 pW
Energy Star Qualified: .....	Nein
Steckerart: .....	Schuko-/Gardy.m.Erdung
Ausschnittsmaße: .....	x
Abmessungen des verpackten Gerätes: .....	75.78 x 25.98 x 30.11
Nettogewicht: .....	157.000 lbs
Bruttogewicht: .....	170.000 lbs
Integriertes Zubehör: .....	2 x Kälteakku

#### Zubehör

2 x Kälteakku

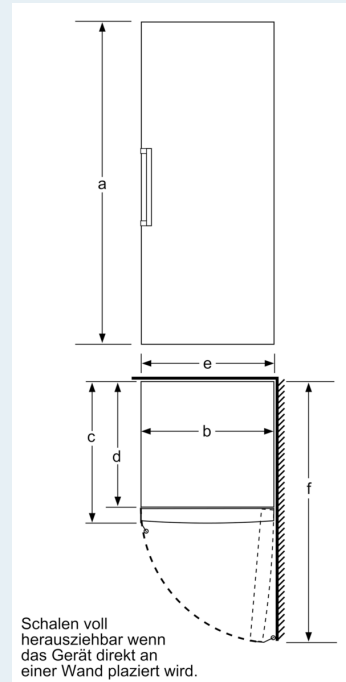
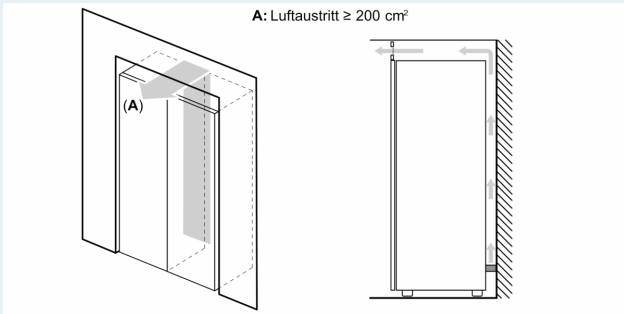
#### Sonderzubehör

KS39ZAX00 Verbindungssatz cast iron



## iQ300, Freistehender Gefrierschrank, 186 x 60 cm, BlackSteel GS36NGXEV

### Maßzeichnungen



	a	b	c	d	e	f
KSW36, GSD36	187					
KSV36, KSF36, GSN36, GSV36	186					
KSV33, GSN33, GSV33	176	60	65	58	60	119.5
KSV29, GSN29, GSV29	161					
GSV24	146					
GSN51	161					
GSN54	176	70	78	70	70	142
GSN58	191					

a Höhe  
 b Breite  
 c Tiefe bei geschlossener Tür ohne Griff und ohne Abstandsteil  
 d Tiefe des Schrankes ohne Abstandsteil  
 e Breite bei geöffneter Tür ohne Griff  
 f Tiefe bei geöffneter Tür ohne Griff und ohne Abstandsteil

Maße in cm

