

Serie 6, Einbau-Gefrierschrank, 87.4 x 55.8 cm, Flachscharnier GIV21AFE0



Zubehör

1 x Eiswürfelschale

Sonderzubehör

KFZ20AX0 Türfront mit Alu-Dekorrahmen
 KFZ20SX0 Edelstahl-Türfront

Der Gefrierschrank mit 3 transparenten Gefriergutschubladen u. SuperGefrieren: gefriert Ihre neu eingelegten Waren noch schneller.

- **Low Frost:** weniger Eisbildung, weniger Abtauen – spart Arbeit und ist energieeffizient.
- **Big-Box-Schublade:** zum Stapeln von Vorratsbehältern oder für großes Gefriergut.

Technische Daten

Energieeffizienzklasse: E
Durchschnittlicher Energieverbrauch in Kilowattstunden pro Jahr (kWh/a): 176 kWh/annum
Volumen der Tiefkühlfächer: 96 l
Luftschallemissionen (EU 2017/1369): 36 dB(A) re 1 pW
Luftschallemissionsklasse (EU 2017/1369): C
Produktkategorie: Gefrierschrank
Bauform: Einbau
Frostfree System: Nein
Klimaklasse: SN-T
Dekorrahmen/ - platte: Möglich mit Zubehör
 558 mm
 545 mm
Abmessungen des verpackten Gerätes: 950 x 620 x 640 mm
Warnsignal bei Fehlfunktion: akustisch und visuell
Abtauvorgang: manuell
Möbeltürbefestigung: Fest
Anzahl Auszüge (Stck): 3
Anzahl Gefrierfächer mit Klappen (Stck): 0
Türverriegelung: Nein
Thermometer-Gefrierteil: Ohne
Beleuchtung: Nein
Länge Anschlusskabel: 230.0 cm
Türanschlag: Rechts wechselbar
Nettogewicht: 39.8 kg
Bruttogewicht: 42.6 kg
Multi-Flow Air Tower: Nein
Anzahl Verdichter: 1
Anzahl unabhängiger Kühlkreisläufe: 1
Energiesparfunktion: Nein
Superfrost-Taste: Ja
Tür Einstellmöglichkeiten - Gefrieren: Nein
Tilt-out door bins in freezer: Nein
Tür Einstellmöglichkeiten - Gefrieren: Nein
Scharniere wechselbar: Ja
Anschlusswert: 90 W
Absicherung: 10 A
Frequenz: 50 Hz
Dekorrahmen/ - platte: Möglich mit Zubehör
Gerätetyp: Vollintegriert
Schalleistung: 36 dB(A) re 1 pW
Energy Star Qualified: Nein
Steckerart: Schuko-/Gardy mit Erdung
Ausschnittsmaße: X
Abmessungen des verpackten Gerätes: 37.40 x 24.40 x 25.19
Nettogewicht: 88.000 lbs
Bruttogewicht: 94.000 lbs
Integriertes Zubehör: 1 x Eiswürfelschale



Serie 6, Einbau-Gefrierschrank, 87.4 x 55.8 cm, Flachscharnier GIV21AFE0

**Der Gefrierschrank mit 3 transparenten
Gefriergutschubladen u. SuperGefrieren:
gefriert Ihre neu eingelegten Waren noch
schneller.**

Leistung und Verbrauch

- Energieeffizienzklasse: E
- Nutzinhalt gesamt: 96 l
- Nutzinhalt Kühlfächer: 0 l
- Nutzinhalt Tiefkühlfächer: 96 l
- Gefriervermögen in 24 Std.: 5 kg
- Energieverbrauch / Jahr: 176 kWh/a
- Klimaklasse: SN-T
- SuperGefrieren: ja
- Geräuscheffizienzklasse / Geräusch-Wert: C / 36 dB
- Temperature rise time : 13 h

Komfort und Sicherheit

- LowFrost - geringere Eisbildung, schnelleres Abtauen
- Flachscharnier-Technik
- Elektronische Temperaturregelung über LED ablesbar
- Manuelle/automat. Aktivierung
- Akustischer Alarm, Optische Warnanzeige

Gefrierteil

- 3transparente Gefriergut-Schubladen, davon
- 1 BigBox

Technische Information

- Türanschlag rechts, wechselbar
- Anschlusswert: Anschlusswert: 90 W
- 220 - 240 V

Maße

- Nischenmaße (H x B x T): 88.0 cm x 56.0 cm x 55.0 cm
- Gerätemaße (H x B x T): 87.4 cm x 55.8 cm x 54.5 cm

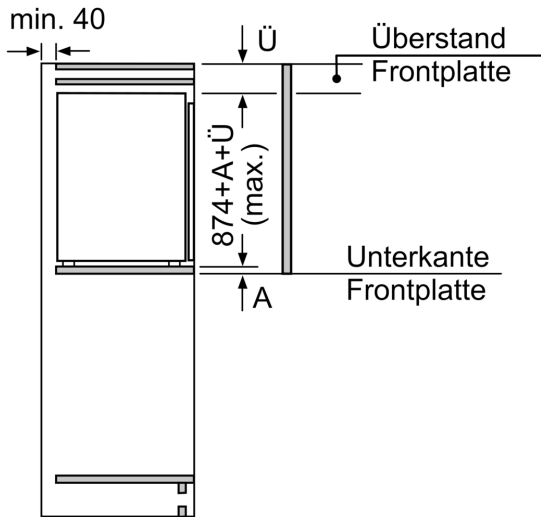
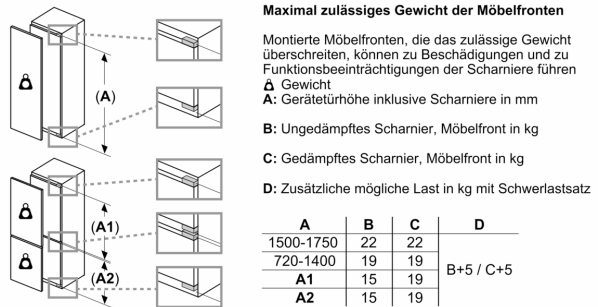
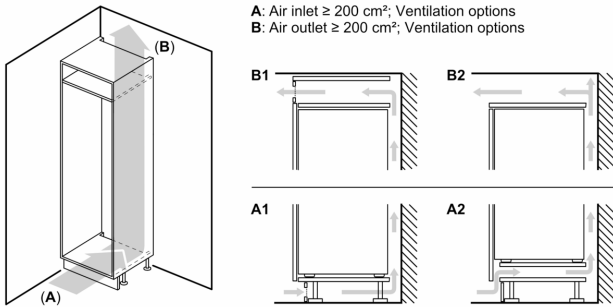
Zubehör

- 1 x Eiswürfelschale

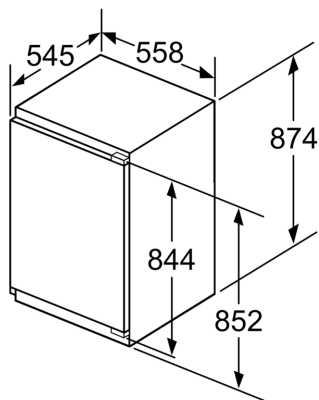
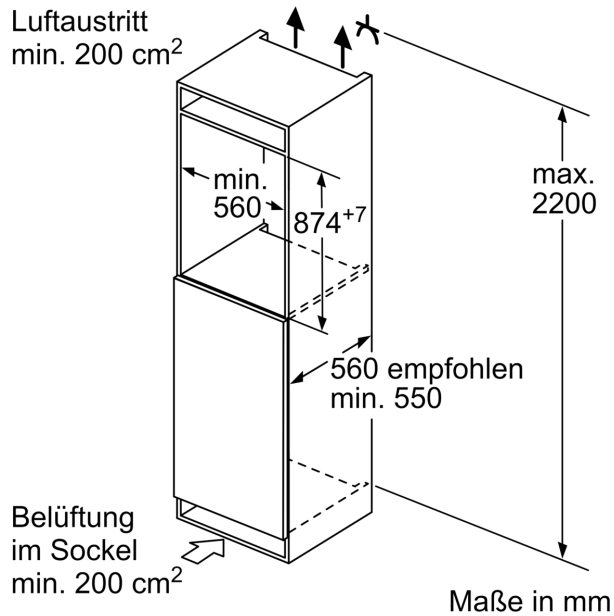
SONDERZUBEHÖR

- KFZ20AX0, KFZ20SX0
- Auf Basis der Ergebnisse der Normprüfung über 24 Std.
Tatsächlicher Verbrauch abhängig von Nutzung/Standort des
Geräts.

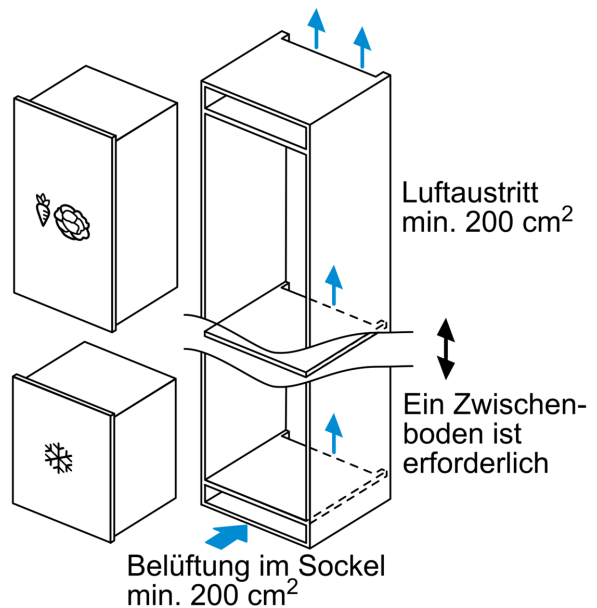
**Serie 6, Einbau-Gefrierschrank, 87.4
x 55.8 cm, Flachscharnier
GIV21AFE0**



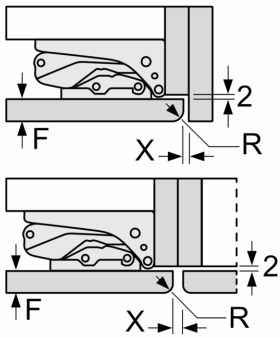
Maße in mm



Maße in mm



Maße in mm
Empfehlung Spaltmaße für Flachscharnier



F	R	X
16-19	0-3	2,5
20	0-1	3
	2-3	2,5
21	0-1	3
	2-3	2,5
22	0	4
	1	3,5
	2-3	3

Die in der Tabelle empfohlenen Spaltmasse sind einzuhalten, um eine kollisionsfreie Öffnung der Gerätetüre zu gewährleisten und Beschädigungen am Küchenmöbel zu vermeiden.