

Serie 6, Einbau-Gefrierschrank, 71.2 x 55.8 cm, Flachscharnier mit Softeinzug GIV11ADE0



Der Gefrierschrank mit 3 transparenten Gefriergutschubladen: bietet Ihnen jede Menge Platz und Übersicht – sehr sparsam.

- **Low Frost:** weniger Eisbildung, weniger Abtauen – spart Arbeit und ist energieeffizient.

Technische Daten

Energieeffizienzklasse:	E
Durchschnittlicher Energieverbrauch in Kilowattstunden pro Jahr (kWh/a):	167 kWh/annum
Volumen der Tiefkühlfächer:	72 l
Luftschallemissionen (EU 2017/1369):	36 dB(A) re 1 pW
Luftschallemissionsklasse (EU 2017/1369):	C
Produktkategorie:	Gefrierschrank
Bauform:	Einbau
Frostfree System:	Nein
Klimaklasse:	SN-T
Dekorrahmen/ - platte:	Möglich mit Zubehör
.....	558 mm
.....	545 mm
Abmessungen des verpackten Gerätes:	790 x 620 x 640 mm
Warnsignal bei Fehlfunktion:	akustisch und visuell
Abtauvorgang:	manuell
Möbeltürbefestigung:	Fest
Anzahl Auszüge (Stck):	3
Anzahl Gefrierfächer mit Klappen (Stck):	0
Türverriegelung:	Nein
Thermometer-Gefrierteil:	Ohne
Beleuchtung:	Nein
Länge Anschlusskabel:	230.0 cm
Türanschlag:	Rechts wechselbar
Nettogewicht:	35.9 kg
Bruttogewicht:	38.4 kg
Multi-Flow Air Tower:	Nein
Anzahl Verdichter:	1
Anzahl unabhängiger Kühlkreisläufe:	1
Energiesparfunktion:	Nein
Superfrost-Taste:	Ja
Tür Einstellmöglichkeiten - Gefrieren:	Nein
Tilt-out door bins in freezer:	Nein
Tür Einstellmöglichkeiten - Gefrieren:	Nein
Scharniere wechselbar:	Ja
Anschlusswert:	90 W
Absicherung:	10 A
Frequenz:	50-60 Hz
Dekorrahmen/ - platte:	Möglich mit Zubehör
Gerätetyp:	Vollintegriert
Schalleistung:	36 dB(A) re 1 pW
Energy Star Qualified:	Nein
Steckerart:	Schuko-/Gardy mit Erdung
Ausschnittsmaße:	x
Abmessungen des verpackten Gerätes:	31.10 x 24.40 x 25.19
Nettogewicht:	79.000 lbs
Bruttogewicht:	85.000 lbs
Integriertes Zubehör:	1 x Eiswürfelschale

Zubehör

1 x Eiswürfelschale

Sonderzubehör

KFZ10AX0 Türfront mit Alu-Dekorrahmen
 KUZ20SX0 Vorsatztür, Edelstahl



Serie 6, Einbau-Gefrierschrank, 71.2 x 55.8 cm, Flachscharnier mit Softeinzug GIV11ADE0

**Der Gefrierschrank mit 3 transparenten
Gefriergutschubladen: bietet Ihnen jede
Menge Platz und Übersicht – sehr
sparsam.**

SONDERZUBEHÖR

- KFZ10AX0, KUZ20SX0

Leistung und Verbrauch

Komfort und Sicherheit

- LowFrost - geringere Eisbildung, schnelleres Abtauen
- Flachscharnier-Technik
- Elektronische Temperaturregelung über LED ablesbar
- Akustischer Alarm, Optische Warnanzeige

Gefrierteil

- 3 transparente Gefriergut-Schubladen

Technische Information

- Türanschlag rechts, wechselbar
- Anschlusswert: Anschlusswert: 90 W
- 220 - 240 V

Maße

- Nischenmaße (H x B x T): 72.0 cm x 56.0 cm x 55.0 cm
- Gerätemaße (H x B x T): 71.2 cm x 55.8 cm x 54.5 cm

Zubehör

- 1 x Eiswürfelschale

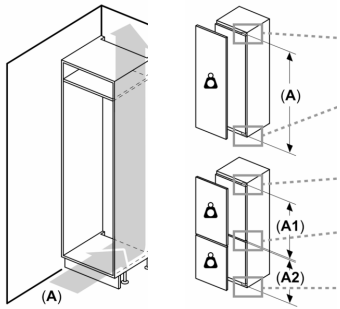
Länderspezifische Optionen

- Auf Basis der Ergebnisse der Normprüfung über 24 Std.
Tatsächlicher Verbrauch abhängig von Nutzung/Standort des
Geräts.

Sonderzubehör

- Energieeffizienzklasse: E
- Nutzinhalt gesamt: 72 l
- Nutzinhalt Kühlfächer: 0 l
- Nutzinhalt Tiefkühlfächer: 72 l
- Gefriervermögen in 24 Std.: 4.4 kg
- Energieverbrauch / Jahr: 167 kWh/a
- Klimaklasse: SN-T
- SuperGefrieren: ja
- Geräuscheffizienzklasse / Geräusch-Wert: C / 36 dB
- Temperature rise time : 13 h

**Serie 6, Einbau-Gefrierschrank, 71.2
x 55.8 cm, Flachscharnier mit
Softeinzug
GIV11ADE0**



Luftaustritt
min. 200 cm

Belüftung
im Sockel
min. 200 cm

